

Vakuumschalter



Vakuumschalter VS-V-W-D

High-Tech in kompakter Würfelform.



Vakuumschalter VS-V-W-D

Unsere Highlights...

- Elektronischer Vakuumschalter mit digitaler Anzeige
- Schaltpunkt und Hysterese über Folientastatur programmierbar
- Zwei getrennt programmierbare Digitalausgänge
- Sonderfunktionen programmierbar

Ihr Nutzen...

- > Elektronisch präzises Schalten mit zwei getrennten Schaltausgängen
- > Optimale Anpassungsmöglichkeit an kundenseitige Anforderungen
- > Oberer und unterer Grenzwert abrufbar
- > Weitere Anpassungen möglich

Anwendung

- Elektronischer Vakuumschalter universell für alle Sicherheitsüberwachungen, Optimierungen von Zykluszeiten oder Regelkreisen
- Kleine Bauweise und geringes Gewicht ermöglichen den Einbau bei Handlingsystemen direkt an der Einsatzstelle
- Kubische Bauweise auch für Panel-Einbau geeignet

Aufbau

- Elektronischer Vakuumschalter in stabilem Kunststoffgehäuse aus Polycarbonat
- Vakuumschluss mit Innengewinde G 1/8"
- Display mit 3 Digits und Folientastatur frontseitig zur Einstellung der Werte
- Integrierte Funktions-LED für Anzeige des Schaltzustands
- Elektroanschluss mit Schraubanschluss M8-4pin



Eignung für branchenspezifische Anwendungen

Systemüberwachung

6

Bestellschema Vakuumschalter VS-V-W-D

Kurzbezeichnung	Messbereich	Bauform	Anzeige	Schaltfunktion	Zusatzkennung
Beispiel: VS	V	W	D	PNP	C
VS	V...-1 bis 0 bar	W...Würfelform	D...mit Digitalanzeige	PNP...gegen + schaltend NPN...gegen - schaltend	C...mit PIN-Code-Verriegelung

Bestelldaten Vakuumschalter VS-V-W-D

Typ	Artikel-Nr.
VS-V-W-D-PNP	10.06.02.00113
VS-V-W-D-NPN	10.06.02.00126
VS-V-W-D-PNP-C	10.06.02.00271

Bestelldaten Zubehör Vakuumschalter VS-V-W-D

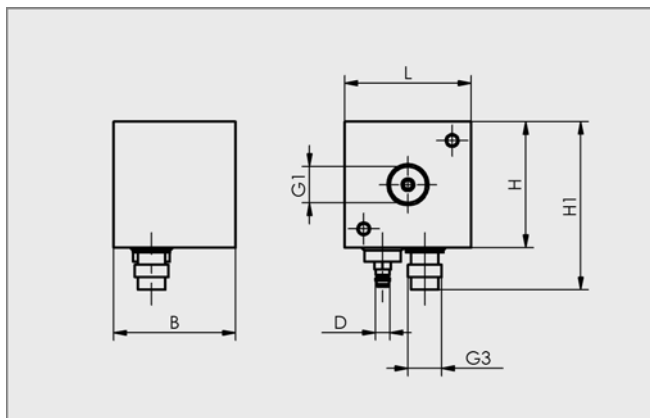
Typ	Artikel-Nr.
Anschlusskabel Material PUR, 5 m, gerade, mit Überwurfmutter M8	10.06.02.00031
Anschlusskabel Material PUR, 5 m, 90°, mit Überwurfmutter M8	10.06.02.00032
Flansch mit seitlichem Vakuumschluss G1/8"IG*	10.06.02.00116
Panel-Einbauset	10.06.02.00115
Befestigungswinkel	10.06.02.00154

Hinweis: Weitere Anschlussmöglichkeiten finden Sie unter der Rubrik "Anschlussoptionen" in diesem Kapitel

*Lieferung mit 2 x Schrauben M3x6 und O-Ring 10x1,5

Technische Daten Vakuumschalter VS-V-W-D

Typ	VS-V-W-D
Messmedium	Nicht aggressive Gase, trockene, ölfreie Luft
Messbereich	-1...0 bar
Max. Überdrucksicherheit [bar]	5
Wiederholgenauigkeit	± 1% vom Messbereich
Hysterese	Einstellbar: 0 bis 100% vom Einstellwert oder Komparatormodus
Ausgangssignal	2 digital
Schaltvermögen [mA]	180
Zustandsanzeige	2xLED
Anzeigeauflösung	0,01 bar, 5 mmHg, 0,2 inHg, 1 kPa
Anzeigeeinheiten	bar, mmHg, inHg, kPa
Messwertanzeige	3-digit 7-segment LED
Elektrischer Anschluss	Stecker M8, 4 polig
Anschluss Messmedium	Gewinde G1/8"-IG
Spannung	10.8-30V DC
Stromaufnahme [mA]	55
Schutzart IP	IP 40/65 (mit Schlauch)
Temperatureinfluss	± 3% vom Messbereich im Bereich 0 bis 50°C
Arbeitstemperatur	0...50 °C
Gewicht [g]	35



VS-V-W

Konstruktionsdaten Vakuumschalter VS-V-W-D

Typ	Abmessungen in mm			
	B	D	G1	G3
VS-V-W-D	29,0	3,4	G1/8"-IG	M8x1-AG

Typ	Abmessungen in mm		
	H	H1	L
VS-V-W-D	30,0	40,0	30,0

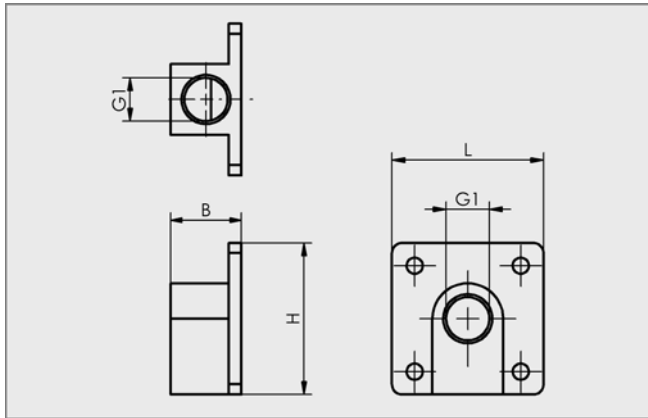
Vakuumschalter



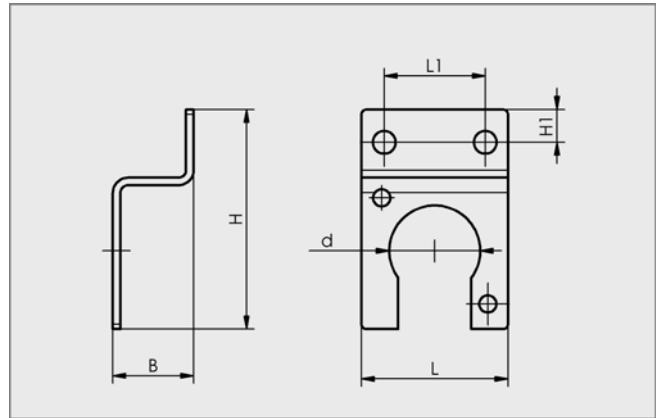
Vakuumschalter VS-V-W-D

High-Tech in kompakter Würfelform.

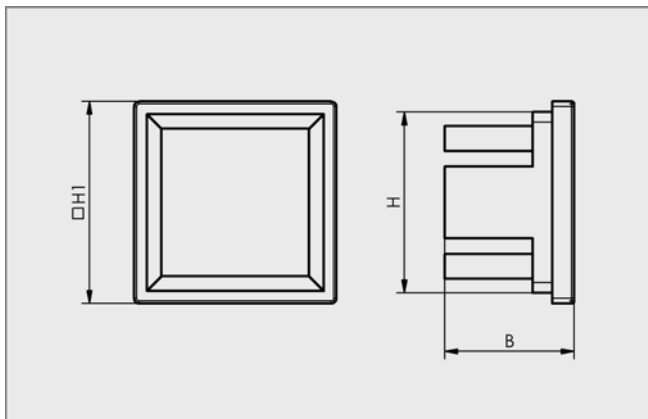
Konstruktionsdaten Zubehör Vakuumschalter VS-V-W-D



Flanschplatte



Befestigungswinkel



Einbaurahmen

Typ	Abmessungen in mm					
	B	d	G1	H	H1	L
Flanschplatte	14,0	-	G1/8"-IG	30,0	-	30,0
Einbaurahmen	25,6	-	-	36,0	40,0	-
Befestigungswinkel	16,0	18,0	-	43,5	6,5	29,0