

Vakuumschalter



Vakuumschalter VS-V-AH/AV-T

Einstellen auf Knopfdruck.



Vakuumschalter VS-V-AV/AH-T

Unsere Highlights...

- Schaltpunkte über Teachbutton einstellbar
- Zwei digitale Schaltausgänge
- Zweifarbige LED-Anzeige
- Befestigung stehend o. liegend
- Elektronischer Vakuumsensor
- Schaltstrom 200 mA

Ihr Nutzen...

- > Schnelleinstellung im Prozess
- > Einsparung weiterer Schaltelemente
- > Weit sichtbare Zustandsanzeige
- > Platzsparender Einbau
- > Hochpräzise Schalt- und Wiederholgenauigkeit
- > Direktschaltung möglich

Anwendung

- Elektronische Sicherheitsüberwachung, Optimierung von Zykluszeiten und Energiespareinrichtungen
- Einsetzbar als Mess- und Schaltelement
- Einsatz in Handlungssystemen mit höchster Dynamik

Aufbau

- Kunststoffgehäuse in 10 mm Bauweise
- Adapterplatte für Schnellmontage wahlweise stehend oder liegend
- Teachbutton im Gehäusedeckel integriert
- Transparenter Deckel für LED-Anzeige
- Anschlussstecker M8-4 Pin
- Optional mit Vakuumschluss M5 bzw. Steckrohr 6 mm



Eignung für branchenspezifische Anwendungen

Systemüberwachung
6

Bestellschema Vakuumschalter VS-V-AH/AV-T

Kurzbezeichnung	Messbereich	Anschluss	Schaltpunkteinstellung	Schaltfunktion	Zusatzkennung
Beispiel: VS	V	AV	T	PNP	S
VS	V...-1 bis 0 bar	AH...liegend AV...stehend	T...mit Teachbutton	PNP...gegen + schaltend	...Hysterese einstellbar S...Hysterese fest

Bestelldaten Vakuumschalter VS-V-AH/AV-T

Typ	Artikel-Nr.
VS-V-AV-T-PNP-S	10.06.02.00292
VS-V-AV-T-PNP	10.06.02.00293
VS-V-AH-T-PNP-S	10.06.02.00294
VS-V-AH-T-PNP	10.06.02.00295

Vakuumschalter VS-V-AH/AV-T

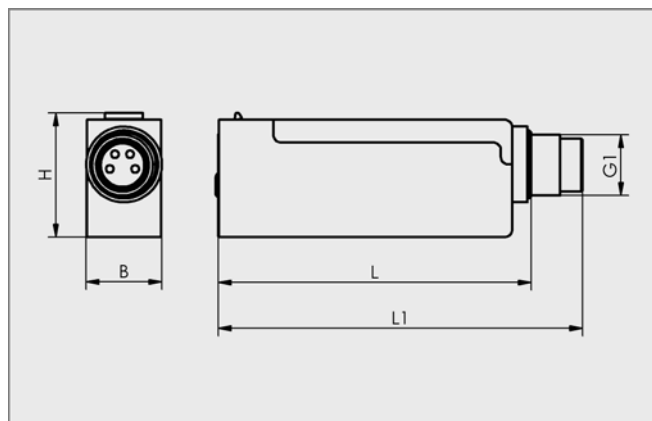
Einstellen auf Knopfdruck.

Bestelldaten Zubehör Vakuumschalter VS-V-AH/AV-T

Anschlusskabel 4-polig Material PUR, 5 m, gerade		Anschlussadapter optional	
Material PUR, 5 m, gerade	Material PUR, 5 m, 90°	Steckrohr D6	Gewindeanschluss M5-AG
10.06.02.00031	10.06.02.00032	10.06.02.00300	10.06.02.00299

Technische Daten Vakuumschalter VS-V-AH/AV-T

Typ	VS-V-AV-T-PNP-S	VS-V-AV-T-PNP	VS-V-AH-T-PNP-S	VS-V-AH-T-PNP
Messmedium	Nicht aggressive Gase, trockene, ölfreie Luft	Nicht aggressive Gase, trockene, ölfreie Luft	Nicht aggressive Gase, trockene, ölfreie Luft	Nicht aggressive Gase, trockene, ölfreie Luft
Messbereich	-1...0 bar	-1...0 bar	-1...0 bar	-1...0 bar
Max. Überdrucksicherheit [bar]	5	5	5	5
Wiederholgenauigkeit	± 1% vom Messbereich	± 1% vom Messbereich	± 1% vom Messbereich	± 1% vom Messbereich
Hysterese	Fest: ca. 20 mbar	Einstellbar	Fest: ca. 20 mbar	Einstellbar
Ausgangssignal	2 digital	2 digital	2 digital	2 digital
Schaltvermögen [mA]	200	200	200	200
Zustandsanzeige	LED	LED	LED	LED
Elektrischer Anschluss	Stecker M8, 4 polig	Stecker M8, 4 polig	Stecker M8, 4 polig	Stecker M8, 4 polig
Spannung	10-30V DC	10-30V DC	10-30V DC	10-30V DC
Stromaufnahme [mA]	20	20	20	20
Schutzart IP	IP 40	IP 40	IP 40	IP 40
Temperatureinfluss	± 3% vom Messbereich	± 3% vom Messbereich	± 3% vom Messbereich	± 3% vom Messbereich
Arbeitstemperatur	0...60 °C	0...60 °C	0...60 °C	0...60 °C
Gewicht [g]	6	6	6	6



VS-V-AH/AV-T

Konstruktionsdaten Vakuumschalter VS-V-AH/AV-T

Typ	Abmessungen in mm				
	B	G1	H	L	L1
VS-V-AV-T-PNP-S	10,0	M8-AG	16,4	41,2	48,0
VS-V-AV-T-PNP	10,0	M8-AG	16,4	41,2	48,0
VS-V-AH-T-PNP-S	10,0	M8-AG	17,5	36,2	43,0
VS-V-AH-T-PNP	10,0	M8-AG	17,5	36,2	43,0