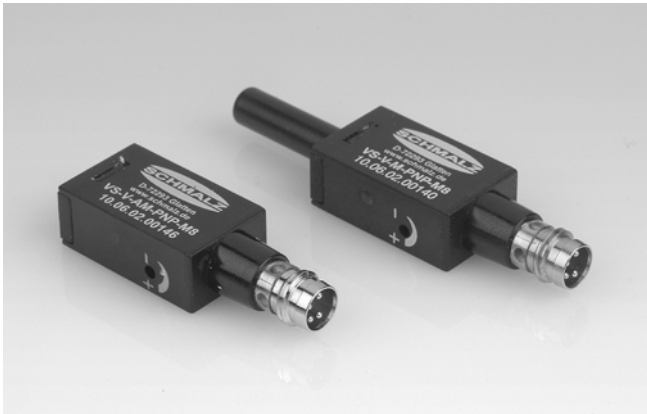


Vakuumschalter



Vakuumschalter VS-V-M

Kleiner ist feiner.



Vakuumschalter VS-V-M

Unsere Highlights...

- Elektronischer Vakuumschalter
- Minimales Gewicht mit Vollkunststoff-Gehäuse
- Stark miniaturisierte Bauweise

Ihr Nutzen...

- > Elektronisch präzises Schalten
- > Kleinste Maße für Anwendungen mit hoher Dynamik, z.B. Handlingsysteme und Roboteranwendungen
- > Einbau direkt am Sauggreifer, auch bei sehr eingeschränkten Platzverhältnissen

Anwendung

- Elektronischer Vakuumschalter universell für alle Sicherheitsüberwachungen, Optimierungen von Zykluszeiten oder Regelkreisen
- Dank stark miniaturisierter Bauweise und minimalem Gewicht ideal für Handlingsysteme mit sehr hoher Dynamik (Roboteranwendungen, Pick and Place, etc.)

Aufbau

- Elektronischer Vakuumschalter in stabilem Kunststoffgehäuse aus Polycarbonat
- Vakuumanschluss als Flansch oder mit Rohrstutzen x 6 mm
- Schaltpunkt über Stellschraube einstellbar, Hysterese vorgegeben
- Elektroanschluss wahlweise mit Schraubanschluss M8 - 4 Pin oder angespritztem Kabel
- Integrierte Funktions-LED für Anzeige des Schaltzustands



Eignung für branchenspezifische Anwendungen

Bestellschema Vakuumschalter VS-V-M

Kurzbezeichnung	Messbereich	Bauform	Anschluss	Schaltfunktion	Elektroanschluss
Beispiel: VS	V	M	A	PNP	M8-4
VS	V...-1 bis 0 bar	M...Miniaturbauweise	-... Steckrohr A... Flanschanschluss	PNP... gegen + schaltend NPN... gegen - schaltend	K..... mit Kabel M8-4... Stecker M8, 4polig

Bestelldaten Vakuumschalter VS-V-M

Typ	Artikel-Nr.
VS-V-M-PNP-K	10.06.02.00134
VS-V-M-NPN-K	10.06.02.00135
VS-V-M-PNP-M8-4	10.06.02.00140
VS-V-M-NPN-M8-4	10.06.02.00141
VS-V-M-A-PNP-M8-4	10.06.02.00146
VS-V-M-A-NPN-M8-4	10.06.02.00147

Vakuumschalter

Vakuumschalter VS-V-M

Kleiner ist feiner.



Bestelldaten Zubehör Vakuumschalter VS-V-M

Anschlusskabel 4-polig Material PUR, 5 m, gerade, mit Überwurfmutter M8	Material PUR, 5 m, 90°, mit Überwurfmutter M8	Passend für Schaltertyp
10.06.02.00031	10.06.02.00032	VS-V-M-PNP-M8 VS-V-M-A-PNP-M8

Hinweis: Weitere Anschlussmöglichkeiten finden Sie unter der Rubrik "Anschlussoptionen" in diesem Kapitel



Technische Daten Vakuumschalter VS-V-M

Typ	VS-V-M-K	VS-V-M-M8-4	VS-V-M-A-M8-4
Messmedium	Nicht aggressive Gase, trockene, ölfreie Luft	Nicht aggressive Gase, trockene, ölfreie Luft	Nicht aggressive Gase, trockene, ölfreie Luft
Messbereich	-1...0 bar	-1...0 bar	-1...0 bar
Max. Überdrucksicherheit [bar]	5	5	5
Wiederholgenauigkeit	± 0.2% vom max. Einstellwert	± 0.2% vom max. Einstellwert	± 0.2% vom max. Einstellwert
Hysterese	Fest: 2% vom Messbereichsendwert	Fest: 2% vom Messbereichsendwert	Fest: 2% vom Messbereichsendwert
Schaltvermögen [mA]	125	125	125
Ansprechzeit [ms]	1	1	1
Zustandsanzeige	LED	LED	LED
Elektrischer Anschluss	Kabel	Stecker M8, 4 polig	Stecker M8, 4 polig
Anschluss Messmedium	Steckrohr D6	Steckrohr D6	Gewinde 2xM1.6-IG
Spannung	10-30V DC	10-30V DC	10-30V DC
Schutzart IP	IP 40	IP 40	IP 40
Temperatureinfluss	± 3% vom max. Einstellwert im Bereich von 0 bis 50° C	± 3% vom max. Einstellwert im Bereich von 0 bis 50° C	± 3% vom max. Einstellwert im Bereich von 0 bis 50° C
Arbeitstemperatur	0...50 °C	0...50 °C	0...50 °C
Gewicht [g]	70	6	6

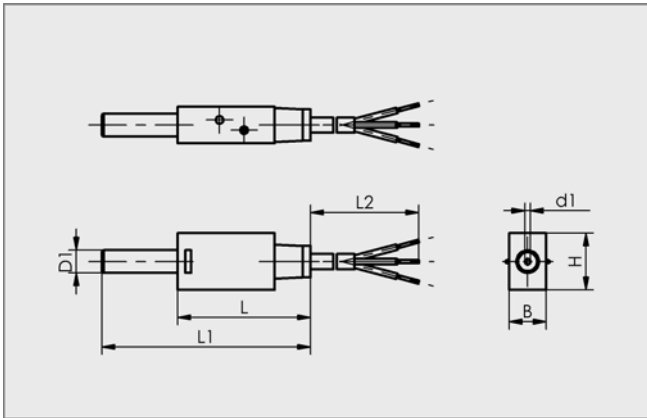
Vakuumschalter



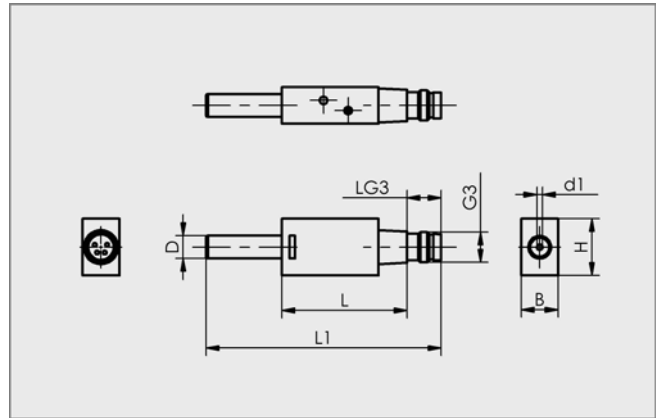
Vakuumschalter VS-V-M

Kleiner ist feiner.

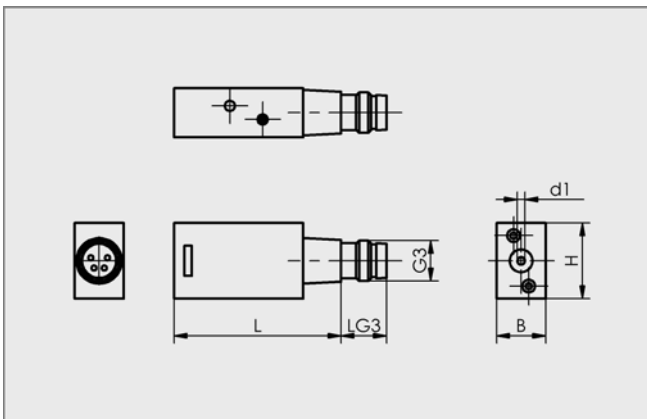
Konstruktionsdaten Vakuumschalter VS-V-M



VS-V-M-K



VS-V-M-M8-4



VS-V-M-A-M8-4

Typ	Abmessungen in mm								
	B	D	d1	G3	H	L	L1	L2	LG3
VS-V-M-K	9,7	6,0	1,5	-	15,0	35,5	55,5	3000	-
VS-V-M-M8-4	9,7	6,0	1,5	M8x1-AG	15,0	33,0	62,0	-	9,0
VS-V-M-A-M8-4	9,7	-	1,5	M8x1-AG	15,0	33,0	-	-	9,0