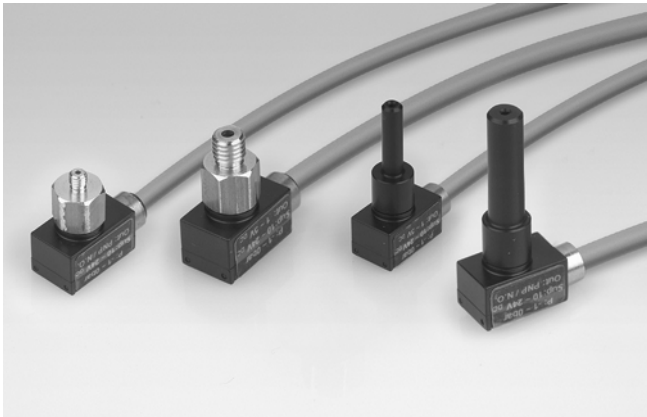


Vakuumschalter



Vakuumschalter VS-V-SA/SD

Vakuum-Überwachung im "Mini-Format".



Vakuumschalter VS-V-SA/SD

Unsere Highlights...

- Mini-Abmessungen, geringes Gewicht
- Wahlweise mit Digital- oder Analogausgang
- Hohe Messgenauigkeit
- Anschlussvarianten mit Gewinde M3, M5 sowie Steckrohr Durchmesser 4 oder 6 mm

Ihr Nutzen...

- > Optimale Einbaumöglichkeiten in Vakuumsysteme, auch für hohe Beschleunigungen
- > Passende Sensoren für unterschiedliche Einsatzzwecke
- > Präzise Ausgangssignale
- > Flexible Montagemöglichkeiten

Anwendung

- Messung von Vakuumwerten direkt am Sauggreifer und dezentrale Auswertung der Signale; Verarbeitung der Ausgangssignale z.B. mittels SPS



Aufbau

- Mini-Sensor mit Gehäuse und Anschlusskabel
- Sowohl mit Schraub- als auch mit Steckanschluss lieferbar
- Ausgangssignal analog bzw. digital

Eignung für branchenspezifische Anwendungen

Bestellschema Vakuumschalter VS-V-SA/SD

Kurzbezeichnung	Messbereich	Funktionsweise	Schaltpunkt	Vakuumananschluss
Beispiel: VS	V	SD	60	D6
VS	V...-1 bis 0 bar	SD...digitaler Sensor SA...analoger Sensor	...keine Angabe bei analogem Sensor 60...Schaltpunkt -600 mbar	D4...Steckrohr D4 D6...Steckrohr D6 M3...Gewinde M3 M5...Gewinde M5

Bestelldaten Vakuumschalter VS-V-SA/SD

Typ	Artikel-Nr.
VS-V-SA-M5	10.06.02.00224
VS-V-SA-M3	10.06.02.00225
VS-V-SA-D4	10.06.02.00226
VS-V-SA-D6	10.06.02.00227
VS-V-SD-60-M5	10.06.02.00257
VS-V-SD-60-M3	10.06.02.00258
VS-V-SD-60-D4	10.06.02.00259
VS-V-SD-60-D6	10.06.02.00260

Vakuumschalter



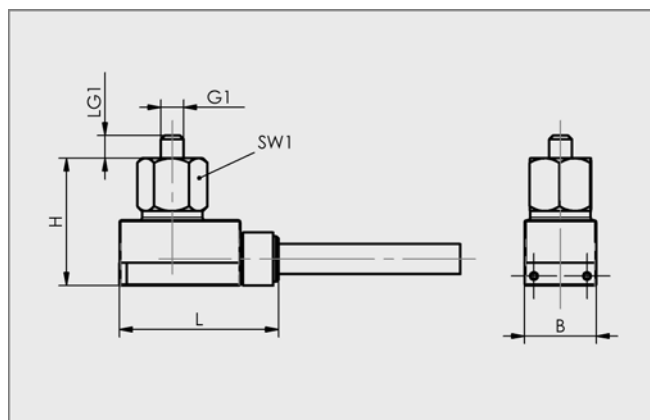
Vakuumschalter VS-V-SA/SD

Vakuum-Überwachung im "Mini-Format".

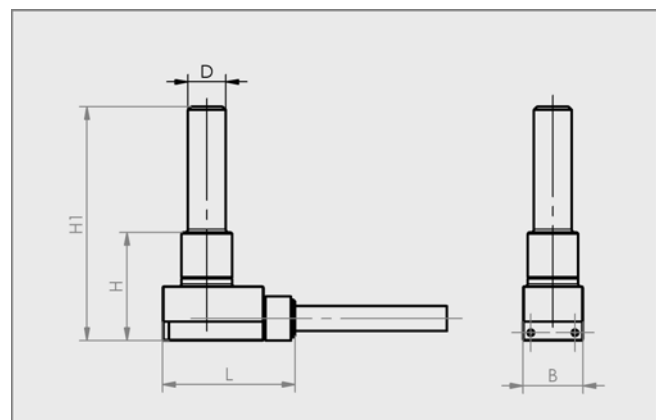
Technische Daten Vakuumschalter VS-V-SA/SD

Typ	VS-V-SA-M...	VS-V-SA-D...	VS-V-SD-60-M...	VS-V-SD-60-D...
Messmedium	Nicht aggressive Gase, trockene, ölfreie Luft	Nicht aggressive Gase, trockene, ölfreie Luft	Nicht aggressive Gase, trockene, ölfreie Luft	Nicht aggressive Gase, trockene, ölfreie Luft
Messbereich	-1...0 bar	-1...0 bar	-1...0 bar	-1...0 bar
Max. Überdrucksicherheit [bar]	5	5	5	5
Wiederholgenauigkeit	± 1% vom Messbereich	± 1% vom Messbereich	± 1% vom Messbereich	± 1% vom Messbereich
Hysterese	-	-	Fest: ca. 20 mbar	Fest: ca. 20 mbar
Ausgangssignal	Analog: 1...5 V	Analog: 1...5 V	-	-
Schaltvermögen [mA]	-	-	60	60
Schaltpunkt	-	-	- 600 mbar	- 600 mbar
Zustandsanzeige	-	-	LED	LED
Elektrischer Anschluss	Kabel	Kabel	Kabel	Kabel
Spannung	10-24V DC	10-24V DC	10-24V DC	10-24V DC
Schutzart IP	IP 40	IP 40	IP 40	IP 40
Temperatureinfluss	± 3% vom Messbereich	± 3% vom Messbereich	± 3% vom Messbereich	± 3% vom Messbereich
Arbeitstemperatur	0...50 °C	0...50 °C	0...50 °C	0...50 °C
Gewicht [g]	75	75	75	75

Konstruktionsdaten Vakuumschalter VS-V-SA/SD



VS-V-SA/SD-M3 und M5



VS-V-SA/SD-D4 und D6

Typ	Abmessungen in mm								
	B	D	G1	H	H1	L	LG1	SW1	
VS-V-SA/SD-M3	9,5	-	M3-IG	16,9	-	21,0	3,0	8	
VS-V-SA/SD-M5	9,5	-	M5-IG	16,9	-	21,0	5,0	8	
VS-V-SA/SD-D4	9,5	4,0	-	17,2	32,2	21,0	-	-	
VS-V-SA/SD-D6	9,5	6,0	-	17,2	37,2	21,0	-	-	