

Tastventile

Tastventile TV / TVN

Sie tasten sich ran.



Tastventile TV / TVN

Unsere Highlights...

- Tastventil mit gefedertem Taststößel
- Ansprechverhalten unabhängig vom Werkstück-Material
- Minimale Baugröße

Ihr Nutzen...

- > Öffnen der Vakuumleitung nur bei belegten Sauggreifern, mechanische Abtastung
- > Einsatz auch bei porösen Werkstoffen
- > Auch bei beengten Platzverhältnissen einsetzbar

Anwendung

- Anwendungsfälle, bei denen nicht immer alle Sauggreifer belegt sind (Öffnen der Vakuumleitung eines Sauggreifers nach mechanischer Abtastung)

Aufbau

- Tastventil als federbeaufschlagter Taststößel mit Schutzkappe
- Typ TVN mit angeformtem Sauggreifer-Nippel zur direkten Montage
- Kein Schutz gegen teilbelegte Sauggreifer



Eignung für branchenspezifische Anwendungen



Bestelldaten Tastventile TV / TVN

Typ	Artikel-Nr.
TV G1/4-AG 13.0	10.05.10.00008
TV G1/4-AG 10.0	10.05.10.00004
TV G1/4-AG 5.0	10.05.10.00010
TV G1/2-AG 13.0	10.05.10.00038
TVN G1/8-AG 6.0 N007	10.05.10.00021
TVN G1/8-AG 6.5 N008	10.05.10.00023
TVN G1/4-AG 9.0 N009	10.05.10.00025



Empfohlene Sauggreiferanbindung TVN

Tastventil mit Nippel TVN	Typ Sauggreifer
TVN G1/8-AG 6	PFG 25
TVN G1/8-AG 6	PFG 30
TVN G1/8-AG 6	PFG 35
TVN G1/8-AG 6	PFG 40
TVN G1/8-AG 9	PFG 50
TVN G1/4-AG 9	PFG 60
TVN G1/4-AG 9	PFG 80
TVN G1/4-AG 9	PFG 95

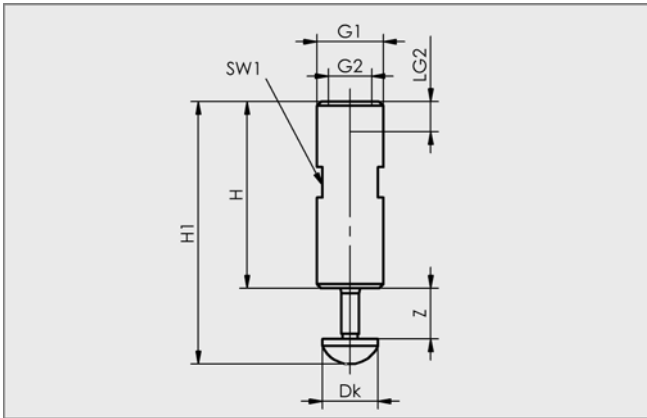
Tastventile



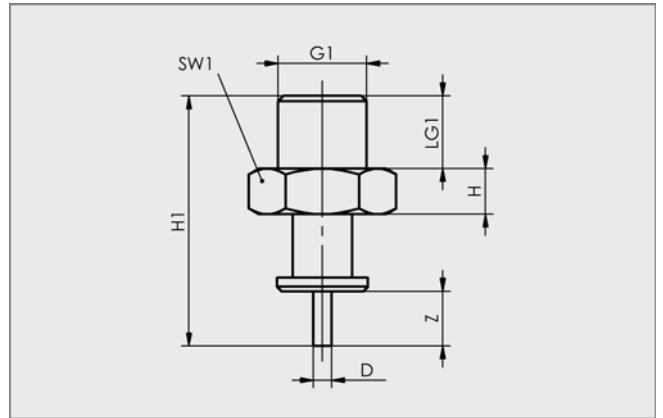
Tastventile TV / TVN

Sie tasten sich ran.

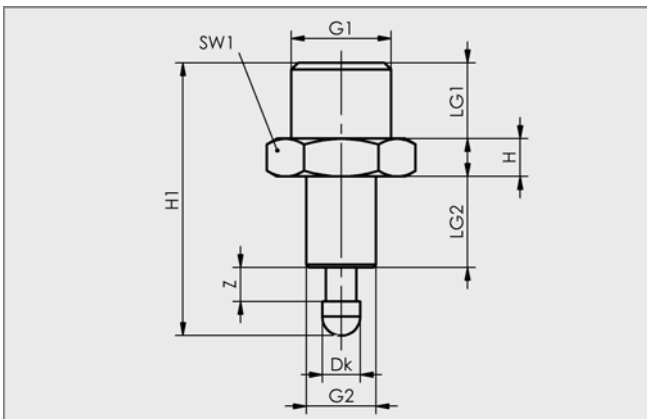
Konstruktionsdaten Tastventile TV / TVN



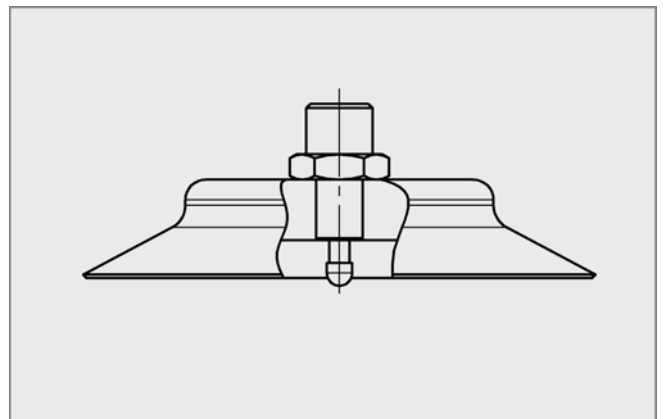
TV G1/4 bis G1/2



TVN G1/8-AG-6 und G1/8-AG-6,5



TVN G1/4-AG-9



Einbaubeispiel Tastventil in Flachsauggreifer

Typ	Abmessungen in mm									
	D	Dk	G1	G2	H	H1	LG1	LG2	SW1	Z
TV G1/4-AG 13.0	-	11,0	G1/4"-AG	G1/8"-IG	37,0	55,0	-	9,0	11,0	13,0
TV G1/4-AG 10.0	-	11,0	G1/4"-AG	G1/8"-IG	37,0	52,0	-	9,0	11,0	10,0
TV G1/4-AG 5.0	-	11,0	G1/4"-AG	G1/8"-IG	37,0	47,0	-	9,0	11,0	5,0
TV G1/2-AG 13.0	-	11,0	G1/2"-AG	G3/8"-IG	54,5	67,5	-	9,0	19,0	13,0
TVN G1/8-AG 6.0 N007	2,0	-	G1/8"-AG	-	5,0	27,5	8,0	-	14,0	6,0
TVN G1/8-AG 6.5 N008	2,0	-	G1/8"-AG	-	5,0	28,5	8,0	-	14,0	6,5
TVN G1/4-AG 9.0 N009	-	5,0	G1/4"-AG	M10x1.25-AG	5,0	35,0	10,0	12,0	17,0	9,0