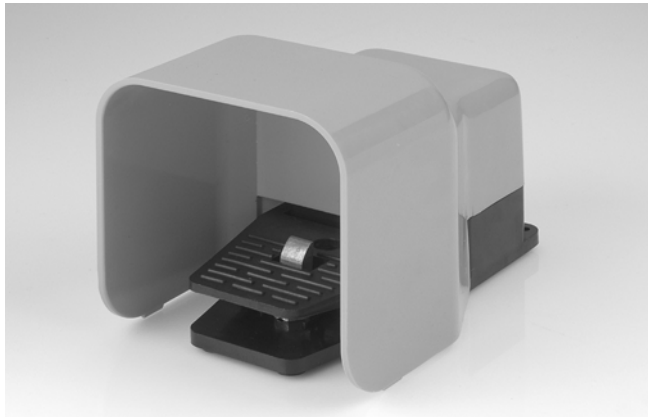


Handventile

Fußunterbrecher FU

Die Hände bleiben frei.



Fußunterbrecher FU

Unsere Highlights...

- Wegeventil mit Fußsteuerung
- Robuste Ausführung des Ventils aus Zinkdruckguss
- Manuell gesteuertes 3/2-Wegeventil

Ihr Nutzen...

- >Schaltung per Fußdruck, Hände bleiben frei
- >Einsatz im Vakuum- und Druckluftbereich
- >Manuelle Zu- und Abschaltung sowie Belüftung

Anwendung

- Druckluft- und Vakuumsteuerung an Handarbeitsplätzen, ohne Einschränkung der Handtätigkeit
- Einsatz bei Spann- und Bearbeitungstischen
- Einsatz in Mess- und Kontrollvorrichtungen

Aufbau

- Fußgesteuertes Sitzventil aus Zinkdruckguss
- Gehäuse und Schutzhaube aus Nylon
- Dichtungen aus ölbeständigem Gummi
- Mit und ohne Rastung erhältlich
- Als 3/2-Wege-Ventil ausgeführt

Eignung für branchenspezifische Anwendungen



Bestelldaten Fußunterbrecher FU

Typ*	Artikel-Nr.
FU 7 3/2 R	10.05.09.00010
FU 7 3/2	10.05.09.00011

*R = mit Raste

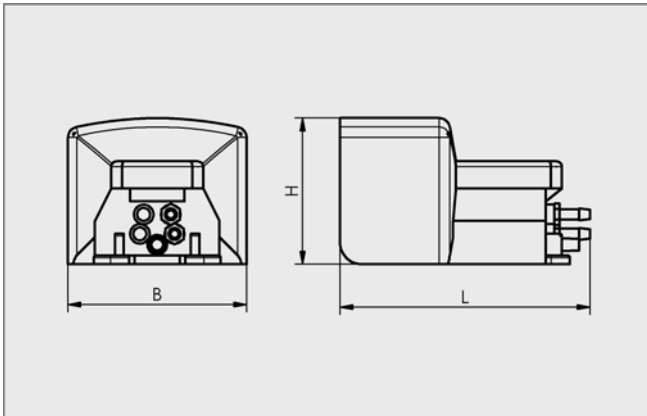
Technische Daten Fußunterbrecher FU

Typ	Nennweite [mm]	Nenndurchfluss [m ³ /h]	Nenndurchfluss [l/min]	Gewicht [kg]
FU 7 3/2	7	6	100	1,390

Handventile

Fußunterbrecher FU

Die Hände bleiben frei.



Fußunterbrecher FU

Konstruktionsdaten Fußunterbrecher FU

Typ	Abmessungen in mm		
	B	H	L
FU 7 3/2	165	135	235