

Handventile

Handschiebeventile HSV

Klein und sicher.



Handschiebeventil HSV

Unsere Highlights...

- Einsatz im Vakuum- und Druckluftbereich
- Breites Spektrum an Nenngößen
- Robuste Metallausführung
- Geringe Einbaumaße
- Belüftungsmöglichkeit

Ihr Nutzen...

- > Absolut vakuumdicht, keine Leckagen
- > Optimale Anpassung auf den Nenndurchfluss
- > Stabil und verschleißfrei
- > Platzsparend und ergonomisch
- > Belüftung zum schnellen Ablösen von Teilen

Anwendung

- Manuelles Zu- und Abschalten von Vakuum- oder Druckluftkreisen
- Beschalten und Belüften von Einzelsauggreifern
- Einsatz in Sauggreifsystemen und Handlingsgeräten
- Aufgrund robuster Bauweise bei hohen Schaltheufigkeiten einsetzbar

Aufbau

- Handschiebeventil aus Messing und Aluminium
- Zusätzliche Sperre möglich (HSV 12 3/2 S)
- Griffgünstige Schieberhülse
- 3/2-Wege-Ventil

Ventiltechnik

5



Eignung für branchenspezifische Anwendungen

Bestelldaten Handschiebeventile HSV

Typ	Artikel-Nr.
HSV 7 3/2	10.05.07.00001
HSV 8 3/2	10.05.07.00002
HSV 12 3/2	10.05.07.00003
HSV 12 3/2 S	10.05.07.00022
HSV 24 3/2	10.05.07.00012

Technische Daten Handschiebeventile HSV

Typ	Nennweite [mm]	Nenndurchfluss [m³/h]	Nenndurchfluss [l/min]	Gewicht [kg]
HSV 7 3/2	7	6	100	0,082
HSV 8 3/2	8	10	167	0,150
HSV 12 3/2	12	16	267	0,265
HSV 12 3/2 S	12	16	267	0,310
HSV 24 3/2	24	50	833	0,330

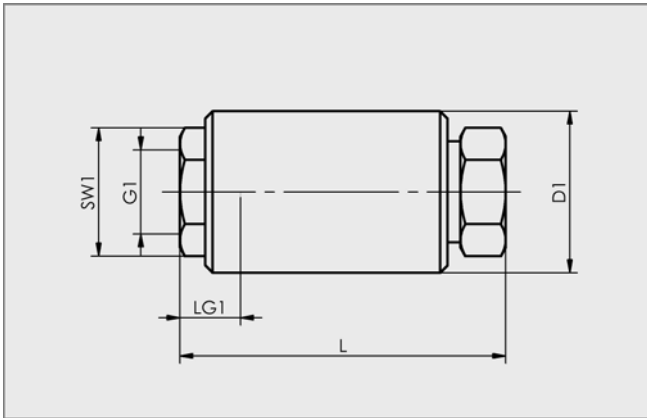
Handventile

Handschiebeventile HSV

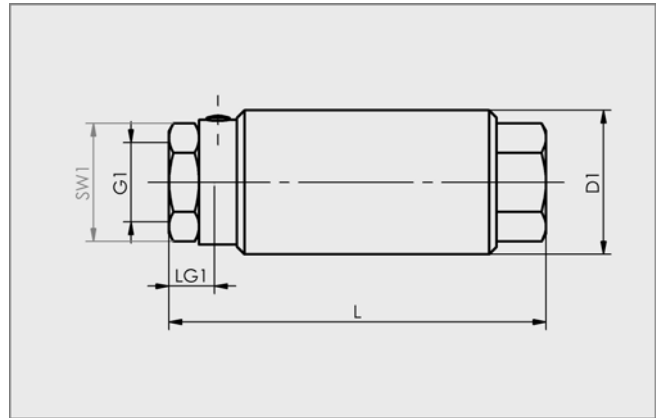
Klein und sicher.



Konstruktionsdaten Handschiebeventile HSV



HSV 7 bis 24



HSV 12 S mit Sperre

Typ	Abmessungen in mm				
	D1	G1	L	LG1	SW1
HSV 7 3/2	25,0	G1/4"-IG	58,0	9,0	17,0
HSV 8 3/2	32,0	G3/8"-IG	64,5	9,0	22,0
HSV 12 3/2	38,0	G1/2"-IG	80,5	12,0	27,0
HSV 12 3/2 S	38,0	G1/2"-IG	99,5	12,0	27,0
HSV 24 3/2	50,0	G3/4"-IG	100,0	17,0	32,0