

Handventile

Dreiwege Kugelventile KVD

Belüftung inklusive.



Kugelventile-Dreiwege KVD

Unsere Highlights...

- Einsatz im Vakuum- und Druckluftbereich
- Breites Spektrum an Nenngrößen
- Robuste Messingausführung
- Belüftungsmöglichkeit

Ihr Nutzen...

- > Absolut vakuumdicht, keine Leckagen
- > Optimale Anpassung an den Nenndurchfluss
- > Stabil und verschleißfrei
- > Belüftung zum schnellen Ablösen von Teilen

Anwendung

- Manuelles Zu- und Abschalten von Vakuum- oder Druckluftkreisen
- Beschalten und Belüften von Einzelsauggreifern
- Einsatz in Saugerspinnen und Handlingsgeräten

Aufbau

- Kugelhahn aus Messing (Gehäuse und Kugel)
- Dichtungen aus Teflon
- Griff aus Aluminium
- 3/2-Wege-Ventil



Eignung für branchenspezifische Anwendungen

Bestelldaten Dreiwege Kugelventile KVD

Typ	Artikel-Nr.
KVD 6 3/2	10.05.08.00001
KVD 10 3/2	10.05.08.00002
KVD 15 3/2	10.05.08.00003
KVD 20 3/2	10.05.08.00004
KVD 25 3/2	10.05.08.00005

Technische Daten Dreiwege Kugelventile KVD

Typ	Nennweite [mm]	Nenndurchfluss [m³/h]	Nenndurchfluss [l/min]	Gewicht [kg]
KVD 6 3/2	6	5	83	0,081
KVD 10 3/2	10	15	250	0,810
KVD 15 3/2	15	22	367	0,810
KVD 20 3/2	20	45	750	1,260
KVD 25 3/2	25	55	917	1,930

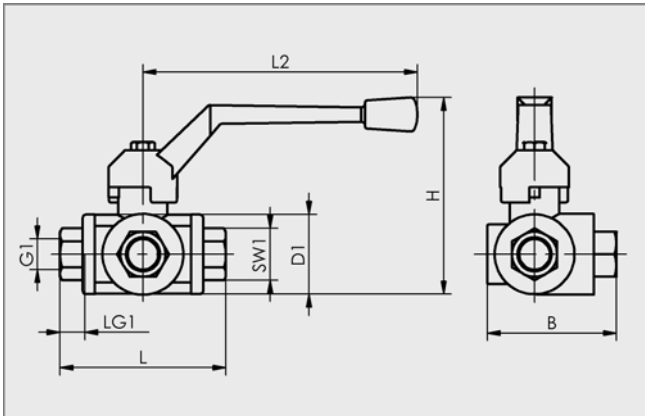
Handventile

Dreiwege Kugelventile KVD

Belüftung inklusive.



Konstruktionsdaten Dreiwege Kugelventile KVD



KVD 6 bis 25

Typ	Abmessungen in mm							
	B	D1	G1	H	L	L2	LG1	SW1
KVD 6 3/2	63,0	39,0	G1/4"-IG	95,7	81,0	134,0	13,0	22,0
KVD 10 3/2	63,0	39,0	G3/8"-IG	95,7	81,0	134,0	13,0	22,0
KVD 15 3/2	63,0	39,5	G1/2"-IG	95,7	81,0	134,0	13,0	29,0
KVD 20 3/2	74,0	47,0	G3/4"-IG	118,8	92,0	170,0	15,0	34,0
KVD 25 3/2	85,0	54,0	G1"-IG	142,0	108,0	210,0	17,0	41,0