

Handventile

Zweiwege Kugelventile KVZ

Robust und vielseitig.



Kugelventile-Zweiwege KVZ

Unsere Highlights...

- Einsatz im Vakuum- und Druckluftbereich
- Breites Spektrum an Nenngrößen
- Robuste Messingausführung

Ihr Nutzen...

- > Absolut vakuumdicht, keine Leckagen
- > Optimale Anpassung auf den Nenndurchfluss
- > Stabil und verschleißfrei

Anwendung

- Manuelles Zu- und Abschalten von Vakuum- oder Druckluftkreisen oder Einzelsauggreifern.
- Einsatz in Saugerspinnen und Handlingsgeräten

Aufbau

- Kugelhahn aus Messing (Gehäuse und Kugel)
- Dichtungen aus Teflon
- 2/2-Wege-Ventil



Eignung für branchenspezifische Anwendungen

Ventiltechnik

5

Bestelldaten Zweiwege Kugelventile KVZ

Typ	Artikel-Nr.
KVZ 8 2/2	10.05.08.00018
KVZ 20 2/2	10.05.08.00007
KVZ 32 2/2	10.05.08.00008
KVZ 50 2/2	10.05.08.00009

Technische Daten Zweiwege Kugelventile KVZ

Typ	Nennweite [mm]	Nenndurchfluss [m³/h]	Nenndurchfluss [l/min]	Gewicht [kg]
KVZ 8 2/2	8	5	83	0,077
KVZ 20 2/2	20	45	750	0,280
KVZ 32 2/2	32	100	1667	0,700
KVZ 50 2/2	50	310	5167	1,470

Handventile

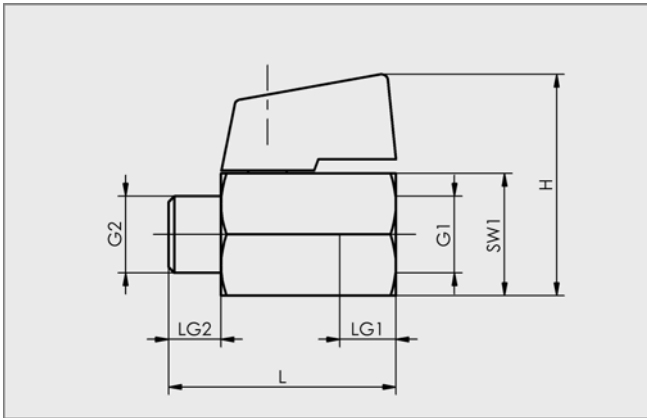


Zweiwege Kugelventile KVZ

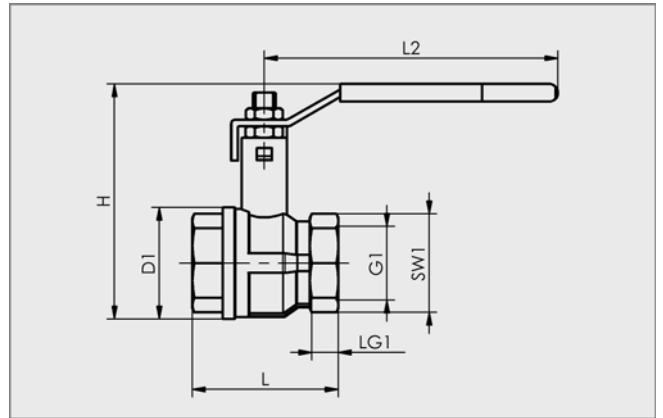
Robust und vielseitig.



Konstruktionsdaten Zweiwege Kugelventile KVZ



KVZ 8



KVZ 20 bis 50

Typ	Abmessungen in mm								
	D1	G1	G2	H	L	L2	LG1	LG2	SW1
KVZ 8 2/2	-	G1/4"-IG	G1/4"-AG	38,0	39,0	-	10,5	9,0	21,0
KVZ 20 2/2	39,0	G3/4"-IG	-	69,3	54,0	120,0	12,0	-	31,0
KVZ 32 2/2	59,0	G1-1/4"-IG	-	124,2	77,0	155,0	15,5	-	48,0
KVZ 50 2/2	86,0	G2"-IG	-	151,0	106,0	155,0	19,5	-	66,0