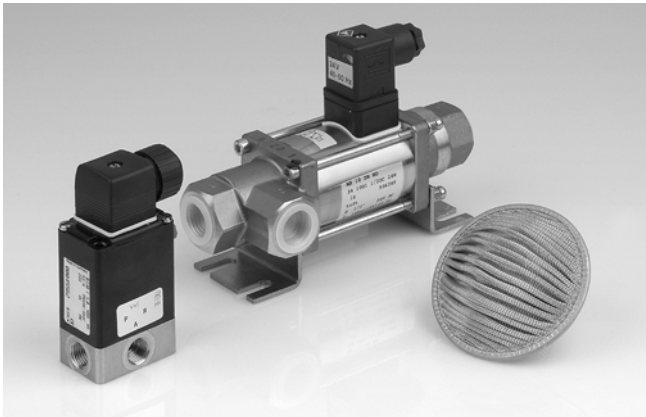


Elektromagnetventile

Elektromagnetventil EMV

Die direkte Vakuumsteuerung.



Elektromagnetventil EMV



Elektromagnetventile EMV zur segmentweisen Vakuumsteuerung in der Saugtraverse

Unsere Highlights...

- Sitzventil in stabilem Metallgehäuse
- Direktsteuerung
- 3/2-Wegeventil (Ausnahme EMV-3 ist 2/2 Wegeventil)
- Schaltfunktion NO (Ausnahme EMV-3 ist NC)

Ihr Nutzen...

- >Eignung für Vakuum- und Druckluft
- >Schnelle Öffnungs- und Schließzeiten
- >Steuerung von Durchgang und Belüftung
- >Sicherheit bei Stromausfall

Anwendung

- Saugen Ein/Aus, Belüften oder Abblasen des Saugers möglich
- Steuerung von Druckluft/Vakuum in kleineren Leitungsquerschnitten
- Halten des Werkstücks bei Stromausfall durch NO- Funktion
- Handlingsaufgaben mit schnellen Schaltzeiten
- EMV für neutrale und aggressive Gase geeignet

Aufbau

- Direktgesteuertes Elektromagnetventil
- Schaltfunktion NO, durch Tauschen der Anschlüsse auf NC umzubauen
- Ventil EMV-3 grundsätzlich mit Funktion NC
- Sitzventil in Gehäuse aus Pressmessing 58 mit Dichtungen
- Schutzart IP 65
- Gerätesteckdose entspricht DIN 43 650, Form A
- Lieferung inkl. Stecker, mit Löschdiode (bei Gleichspannung)

Eignung für branchenspezifische Anwendungen



Elektromagnetventile



Elektromagnetventil EMV

Die direkte Vakuumsteuerung.

Bestelldaten Elektromagnetventil EMV

Typ	Betriebsspannung	
	230V-AC	24V-DC
EMV 3	10.05.01.00067	10.05.01.00066
EMV 5	10.05.01.00069	10.05.01.00068
EMV 10	10.05.01.00071	10.05.01.00070
EMV 15	10.05.01.00073	10.05.01.00072
EMV 20	10.05.01.00075	10.05.01.00074
EMV 25	10.05.01.00077	10.05.01.00076

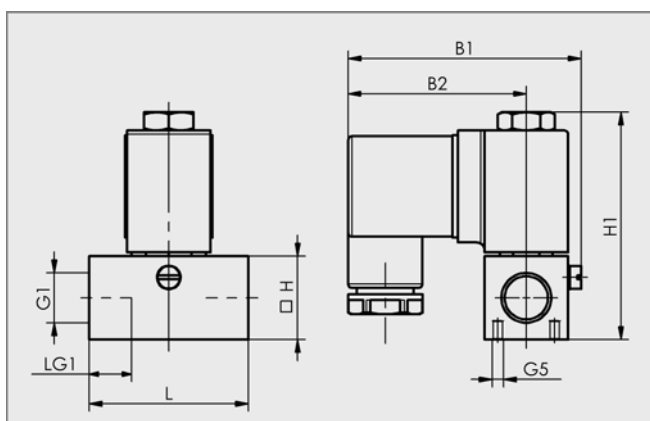
Bestelldaten Zubehör Elektromagnetventil EMV

Typ	Filter mit Anbausatz
EMV 3	-
EMV 5	10.05.01.00060
EMV 10	10.05.01.00061
EMV 15	10.05.01.00062
EMV 20	10.05.01.00063
EMV 25	10.05.01.00064

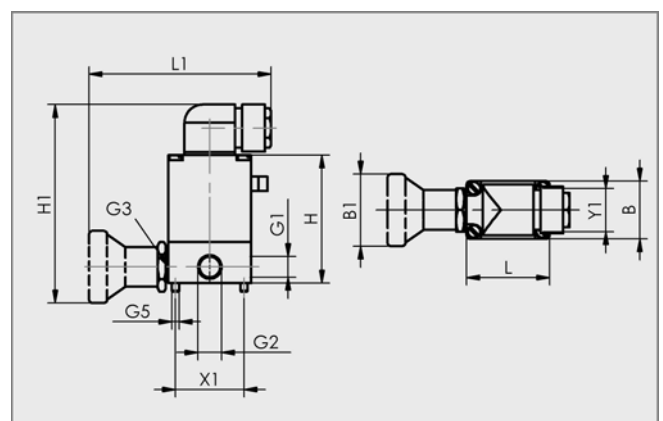
Technische Daten Elektromagnetventil EMV

Typ	Nennweite [mm]	Funktionsweise	Nenndurchfluss [m³/h]	Nenndurchfluss [l/min]	Leistungsaufnahme DC [W]	Schließzeit [ms]	Gewicht [kg]
EMV 3	3	Stromlos geschlossen	2	33	5,0	20	0,200
EMV 5	5	Stromlos offen	4	67	15,0	20	0,518
EMV 10	10	Stromlos offen	20	333	32,0	25	2,510
EMV 15	15	Stromlos offen	34	567	38,4	80	4,665
EMV 20	20	Stromlos offen	53	883	40,8	100	6,375
EMV 25	25	Stromlos offen	88	1467	63,8	135	9,600

Konstruktionsdaten Elektromagnetventil EMV



EMV 3



EMV 5

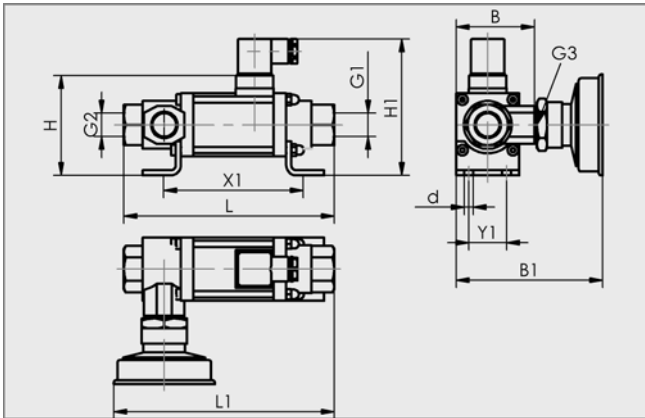
Elektromagnetventile



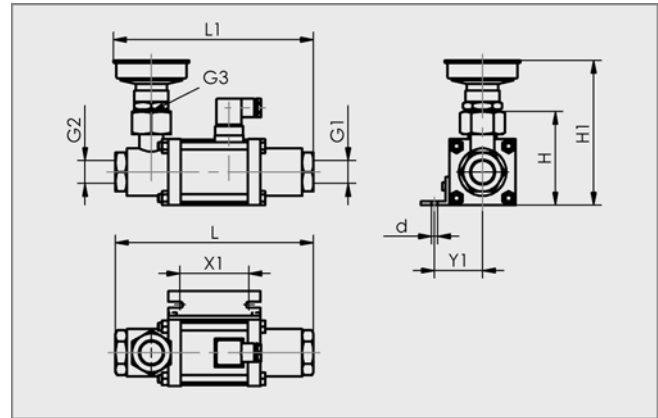
Elektromagnetventil EMV

Die direkte Vakuumsteuerung.

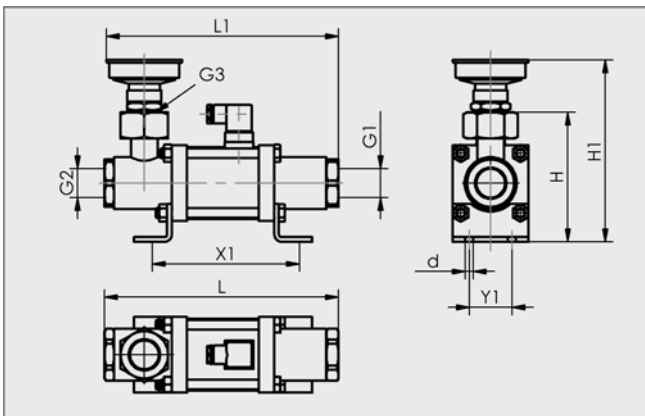
Konstruktionsdaten Elektromagnetventil EMV



EMV 10



EMV 15 / 25



EMV 20

Konstruktionsdaten Elektromagnetventil EMV

Typ	Abmessungen in mm													
	B	B1	d	G1	G2	G3	G5	H	H1	L	L1	X1	Y1	LG1
EMV 3	-	61,5	-	G1/4"-IG	-	-	M3-IG	22,0	60,0	42,0	-	-	-	12,0
EMV 5	32,0	80,0	-	G1/4"-IG	G1/4"-IG	G1/4"-IG	M4-IG	71,0	130,0	46,0	90,0	38,0	24,0	-
EMV 10	62,0	100,0	7,0	G1/2"-IG	G1/2"-IG	G1/2"-IG	-	79,0	108,0	166,5	180,0	117,5	30,0	-
EMV 15	-	-	6,5	G3/4"-IG	G3/4"-IG	G3/4"-IG	-	99,0	130,0	209,0	215,0	73,0	50,8	-
EMV 20	-	-	8,5	G1"-IG	G1"-IG	G1"-IG	-	137,0	170,0	247,0	250,0	164,0	45,0	-
EMV 25	-	-	8,5	G1-1/4"-IG	G1-1/4"-IG	G1-1/4"-IG	-	145,0	180,0	281,0	275,0	94,0	72,0	-