

# Vakuum-Pumpen



## Vakuum-Speicher VOL

Die stille Reserve.



Vakuum-Speicher VOL

### Unsere Highlights...

- Vakuumspeicher als Sicherheitseinrichtung
- Mit eingebautem Rückschlagventil
- Großes Volumen als Puffer

### Ihr Nutzen...

- > Verhindert das Lösen des Werkstücks bei plötzlichem Energieausfall
- > Verhindert das Rückströmen des Vakuums durch den Vakuum-erzeuger
- > Vakuum-erzeuger müssen nicht für kurzfristige Spitzenlast ausgelegt werden

### Anwendung

- Einsatz als Sicherheitseinrichtung für plötzlichen Energieausfall überall dort, wo hohe Anforderungen an Sicherheit und Zuverlässigkeit gestellt werden
- Geeignet als Puffer zur Abdeckung von Spitzenlasten

### Aufbau

- Vakuumspeicher bestehend aus Stahl-Speichergehäuse mit Sicherheitsrückschlagventil, Manometer und Staubfilter

Vakuum-  
Erzeuger  
4



### Eignung für branchenspezifische Anwendungen



### Bestellschema Vakuum-Speicher VOL

Kurzbezeichnung	Speichervolumen in l
Beispiel: VOL	50.0
VOL	5.0...5 l
	15.0...15 l
	50.0...50 l
	100.0...100 l
	200.0...200 l



### Bestelldaten Vakuum-Speicher VOL

Typ	Artikel-Nr.
VOL 5.0	10.03.03.00108
VOL 15.0	10.03.03.00113
VOL 50.0	10.03.03.00118
VOL 100.0	10.03.03.00123
VOL 200.0	10.03.03.00128



### Bestelldaten Ersatzteile Vakuum-Speicher VOL

Typ	Ersatzfilterpatrone
VOL 5.0	10.07.01.00014
VOL 15.0	10.07.01.00017
VOL 50.0	10.07.01.00018
VOL 100.0	10.07.01.00018
VOL 200.0	10.07.01.00020

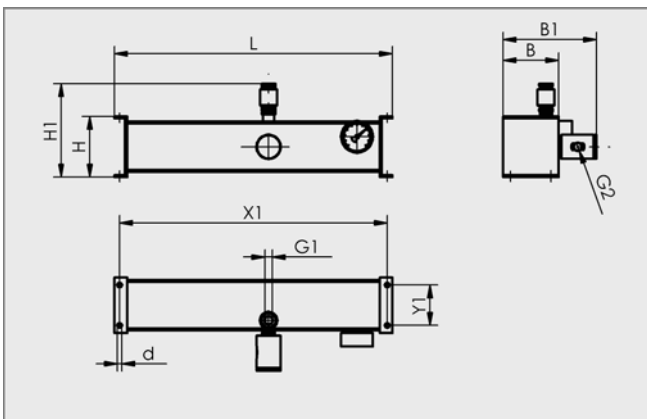


### Technische Daten Vakuum-Speicher VOL

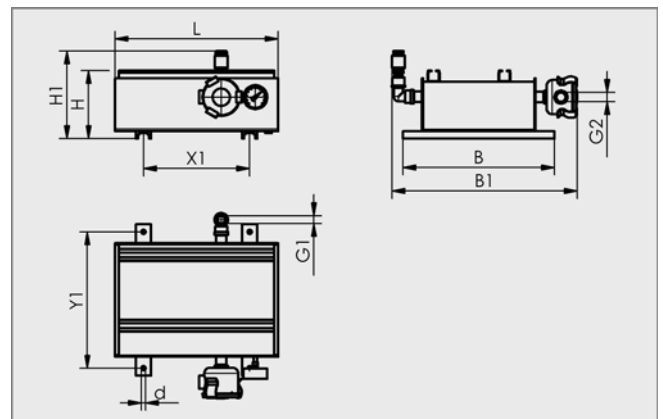
Typ	Volumen [dm <sup>3</sup> ]	Gewicht [kg]
VOL 5.0	5	7,5
VOL 15.0	15	9,0
VOL 50.0	50	22,5
VOL 100.0	100	38,0
VOL 200.0	200	74,0



### Konstruktionsdaten Vakuum-Speicher VOL



VOL 5.0



VOL 15.0 bis 200.0

Typ	Abmessungen in mm									
	B	B1	d	G1	G2	H	H1	L	X1	Y1
VOL 5.0	110	185	9	G3/8"-IG	G3/8"-IG	120	185	550	530	80
VOL 15.0	400	565	11	G1/2"-IG	G3/4"-IG	180	232	430	280	360
VOL 50.0	510	705	11	G3/4"-IG	G1-1/4"-IG	235	262	710	480	470
VOL 100.0	610	820	11	G1-1/4"-IG	G1-1/4"-IG	335	390	710	480	570
VOL 200.0	710	1255	11	G2"-IG	G2-1/2"-IG	434	485	910	592	670