

Vakuumpumpen



Trockenläufer Pumpe EVE-TR

Wie Vakuum aus der Steckdose.



Trockenläufer-Pumpe EVE-TR

Unsere Highlights...

- Vakuumpumpe in Trockenläufer-Ausführung (ölfrei)
- Vielzellen-Verdichterprinzip
- Dauergeschmierte Lagerung und leistungsfähiger Lüfter
- Breites Leistungsspektrum

Ihr Nutzen...

- > Robustes und wartungsarmes Konzept für die konstante Vakuumherzeugung
- > Vibrationsfreier Lauf und pulsationsarme, kontinuierliche Förderung
- > Ausgezeichnete Wärmeabfuhr
- > Saugleistung an kundenseitige Anforderungen anpassbar

Anwendung

- Universeller Einsatz für die unterschiedlichsten Anwendungen in der automatischen und manuellen Handhabung
- Schnelle Evakuierung von Vakuumsystemen

Aufbau

- Vakuumpumpe in Trockenläufer-Ausführung mit oder ohne Zusatzfilter
- In Wechselstrom- oder Drehstromausführung
- Pumpe als Vielzellen-Verdichter mit besonders vibrationsarmem Lauf und konstantem Fördervolumen
- Kompakte Bauweise mit integriertem Lüfter und dauergeschmierter Lagerung
- Befestigungsbohrung mit integriertem Dämpfungselement

Eignung für branchenspezifische Anwendungen



Bestellschema Trockenläufer Pumpe EVE-TR

Kurzbezeichnung	Pumpentyp	Saugvermögen in m ³ /h	Stromart
Beispiel: EVE	TR	10	AC3
EVE	TR...Trockenläufer	4 bis 250	AC...Wechselstrom AC3...Drehstrom DC...Gleichstrom

Wie Vakuum aus der Steckdose.



Bestelldaten Trockenläufer Pumpe EVE-TR

Typ*	Vakuumpumpe	Vakuumpumpe mit Zusatzfilter
EVE-TR 4 AC	10.03.01.00102	10.03.01.00114
EVE-TR 4 AC3	10.03.01.00111	10.03.01.00113
EVE-TR 8 AC	10.03.01.00105	10.03.01.00117
EVE-TR 8 AC3	10.03.01.00112	10.03.01.00116
EVE-TR 8 DC	10.03.01.00048	10.03.01.00044
EVE-TR 10 AC	10.03.01.00083	10.03.01.00082
EVE-TR 10 AC3	10.03.01.00086	10.03.01.00084
EVE-TR 16 AC	10.03.01.00091	10.03.01.00092
EVE-TR 16 AC3	10.03.01.00090	10.03.01.00087
EVE-TR 25 AC3	10.03.01.00096	10.03.01.00093
EVE-TR 40 AC3	10.03.01.00100	10.03.01.00098
EVE-TR 80 AC3	10.03.01.00055	10.03.01.00008
EVE-TR 100 AC3	10.03.01.00056	10.03.01.00061
EVE-TR 140 AC3	10.03.01.00057	10.03.01.00062
EVE-TR 250 AC3	10.03.01.00058	10.03.01.00043

*Motorschutz durch Thermoelement ist Standard



Bestelldaten Ersatzteile und Zubehörteile Trockenläufer Pumpe EVE-TR

Typ	Filterpatrone für Vakuumpumpe	Filterpatrone für Zusatzfilter	Typ	Motorschutzschalter
EVE-TR 4	-	10.07.01.00013	EVE-TR 4 AC	-
EVE-TR 8	-	10.07.01.00014	EVE-TR 4 AC3	-
EVE-TR 10	10.03.01.00022	10.07.01.00017	EVE-TR 8 AC	-
EVE-TR 16	10.03.01.00022	10.07.01.00017	EVE-TR 8 AC3	-
EVE-TR 25	10.03.01.00023	10.07.01.00017	EVE-TR 8 DC	-
EVE-TR 40	10.03.01.00023	10.07.01.00018	EVE-TR 10 AC	10.04.04.00092
EVE-TR 80	10.03.01.00024	10.07.01.00018	EVE-TR 10 AC3	10.04.04.00090
EVE-TR 100	10.03.01.00063	10.07.01.00018	EVE-TR 16 AC	10.04.04.00078
EVE-TR 140	10.03.01.00063	10.07.01.00020	EVE-TR 16 AC3	10.04.04.00078
EVE-TR 250	10.03.01.00059	10.07.01.00020	EVE-TR 25 AC3	10.04.04.00092
			EVE-TR 40 AC3	10.04.04.00092
			EVE-TR 80 AC3	10.04.04.00094
			EVE-TR 100 AC3	10.04.04.00093
			EVE-TR 140 AC3	10.04.04.00096
			EVE-TR 250 AC3	10.04.04.00097

Technische Daten Trockenläufer Pumpe EVE-TR

Typ	Max. Vakuum [mbar]	Saugvermögen bei 50 Hz [m³/h]	Saugvermögen bei 60 Hz [m³/h]	Spannung bei 50 Hz	Spannung bei 60 Hz
EVE-TR 4 AC	-850	4,1	-	220-240V	-
EVE-TR 4 AC3	-850	4,1	4,7	175-260V o. 300-450V	200-300V o. 350-520V
EVE-TR 8 AC	-850	7,6	-	220-240V	-
EVE-TR 8 AC3	-850	7,6	8,7	175-260V o. 300-450V	200-300V o. 350-520V
EVE-TR 8 DC	-850	8,0	-	24V - Gleichstrom	-
EVE-TR 10 AC	-850	10,0	-	220-240V	-
EVE-TR 10 AC3	-850	10,0	12,0	200-240V o. 345-420V	200-275V o. 345-480V
EVE-TR 16 AC	-850	16,0	-	220-240V	-
EVE-TR 16 AC3	-850	16,0	19,0	200-240V o. 345-420V	200-275V o. 345-480V
EVE-TR 25 AC3	-880	25,0	30,0	200-240V o. 345-420V	200-275V o. 345-480V
EVE-TR 40 AC3	-880	40,0	48,0	200-240V o. 345-420V	200-275V o. 345-480V
EVE-TR 80 AC3	-920	67,0	80,0	220-240V o. 380-420V	200-275V o. 345-480V
EVE-TR 100 AC3	-920	98,0	117,0	220-240V o. 380-420V	200-275V o. 345-480V
EVE-TR 140 AC3	-920	132,0	158,0	220-240V o. 380-420V	200-275V o. 345-480V
EVE-TR 250 AC3	-800	250,0	295,0	340-430V o. 590-745V	340-500V o. 590-865V

Typ	Nennleistung [kW] bei 50 Hz	Nennleistung [kW] bei 60 Hz	Schutzart IP	Gewicht [kg]	Schallpegel bei 50 Hz [db(A)]
EVE-TR 4 AC	0,2	-	IP 54	7,0	55,0
EVE-TR 4 AC3	0,2	0,2	IP 54	7,0	55,0
EVE-TR 8 AC	0,3	-	IP 54	11,5	75,0
EVE-TR 8 AC3	0,3	0,4	IP 54	11,5	75,0
EVE-TR 8 DC	0,3	-	IP 54	7,5	70,0
EVE-TR 10 AC	0,4	-	IP 54	22,0	59,0
EVE-TR 10 AC3	0,4	0,4	IP 54	22,0	59,0
EVE-TR 16 AC	0,6	-	IP 54	26,0	61,0
EVE-TR 16 AC3	0,6	0,6	IP 54	26,0	61,0
EVE-TR 25 AC3	0,9	0,9	IP 54	31,0	65,0
EVE-TR 40 AC3	1,3	1,3	IP 54	40,0	68,0
EVE-TR 80 AC3	2,2	3,0	IP 54	69,0	72,0
EVE-TR 100 AC3	3,0	3,5	IP 54	90,0	75,0
EVE-TR 140 AC3	4,0	4,8	IP 54	104,0	76,0
EVE-TR 250 AC3	5,5	6,6	IP 54	312,0	81,0

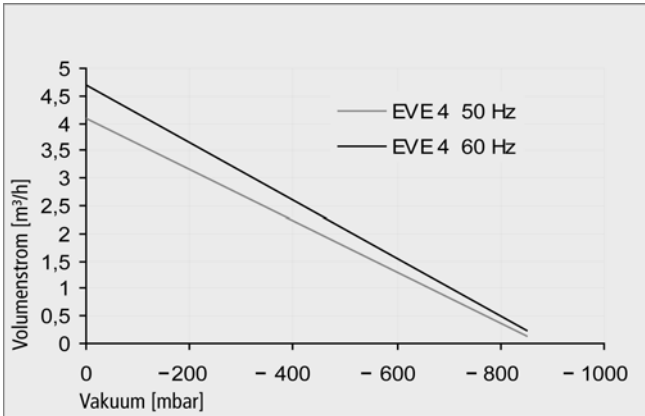
Vakuumpumpen



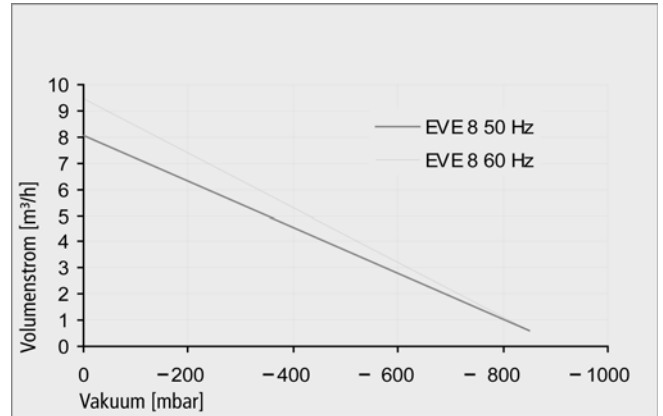
Trockenläufer Pumpe EVE-TR

Wie Vakuum aus der Steckdose.

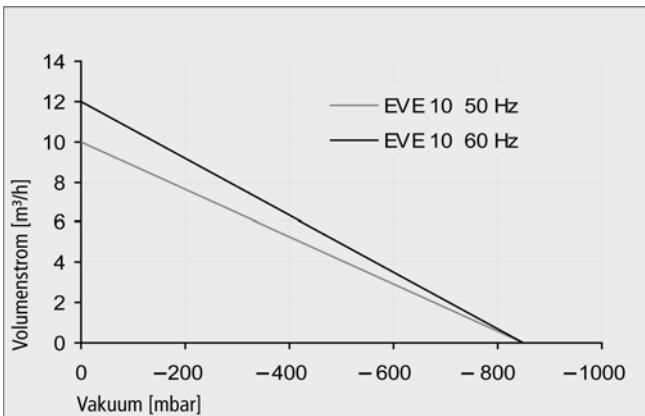
Leistungsdaten Trockenläufer Pumpe EVE-TR



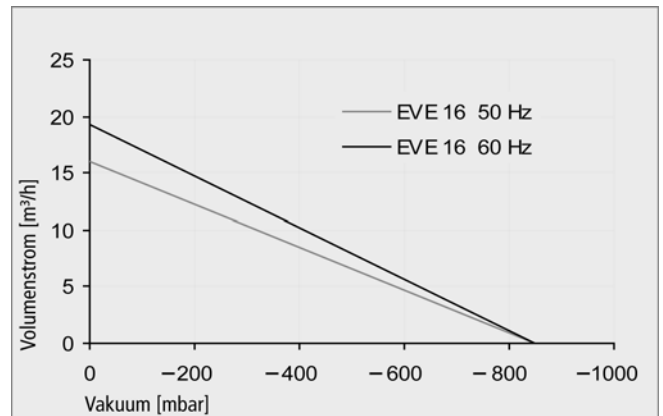
Saugvermögen bei verschiedenen Evakuierungsgraden



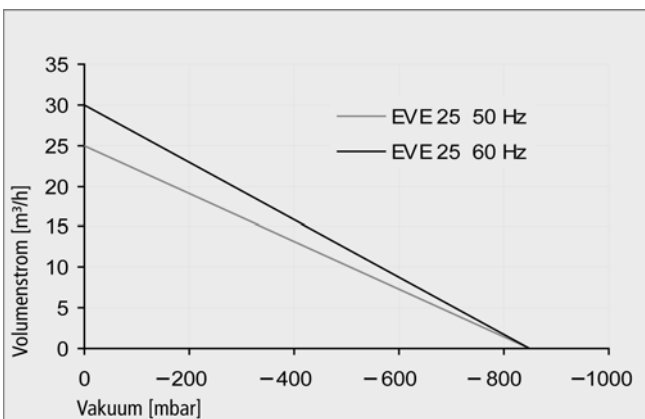
Saugvermögen bei verschiedenen Evakuierungsgraden



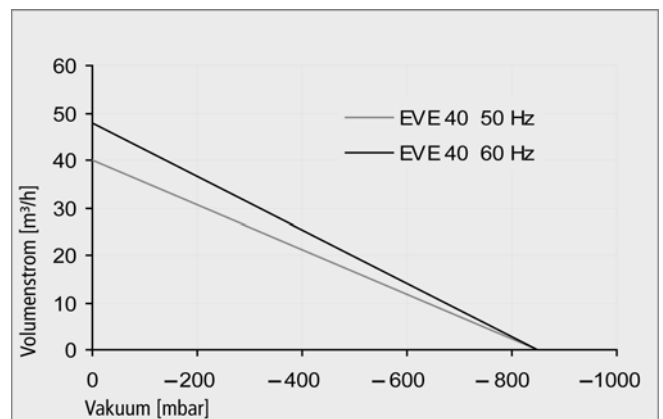
Saugvermögen bei verschiedenen Evakuierungsgraden



Saugvermögen bei verschiedenen Evakuierungsgraden



Saugvermögen bei verschiedenen Evakuierungsgraden



Saugvermögen bei verschiedenen Evakuierungsgraden

Vakuumpumpen

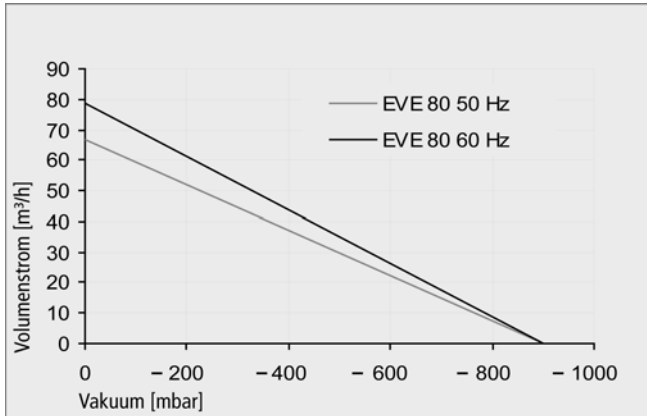


Trockenläufer Pumpe EVE-TR

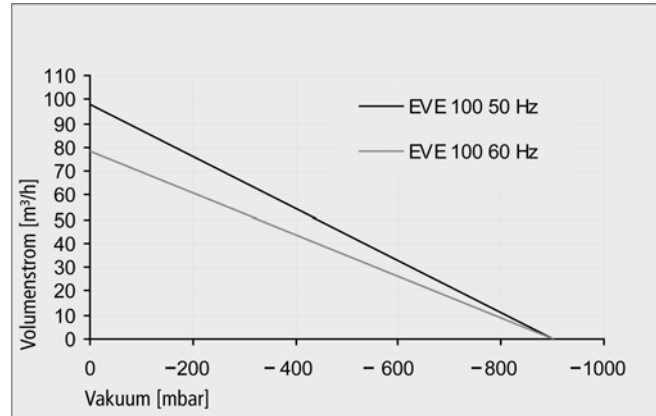
Wie Vakuum aus der Steckdose.



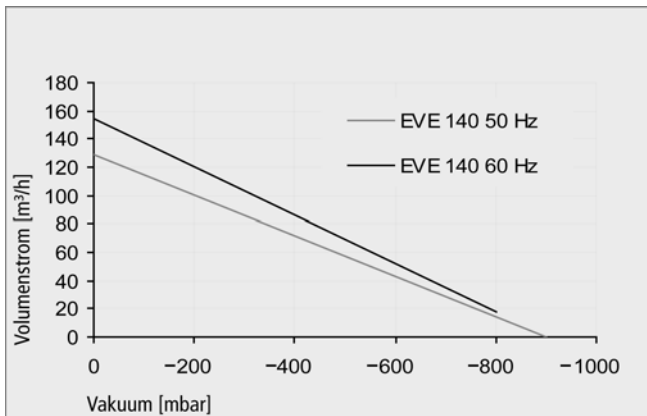
Leistungsdaten Trockenläufer Pumpe EVE-TR



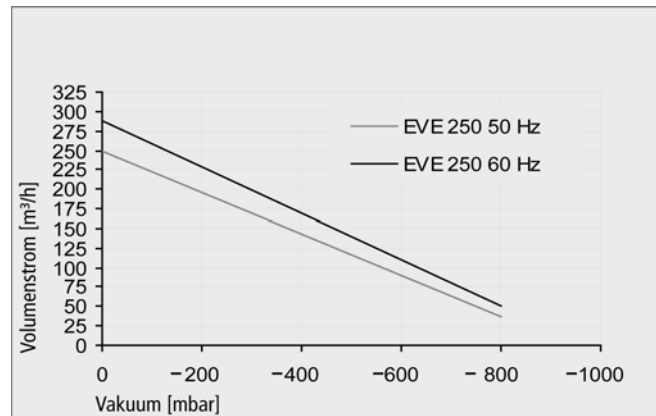
Saugvermögen bei verschiedenen Evakuierungsgraden



Saugvermögen bei verschiedenen Evakuierungsgraden



Saugvermögen bei verschiedenen Evakuierungsgraden



Saugvermögen bei verschiedenen Evakuierungsgraden

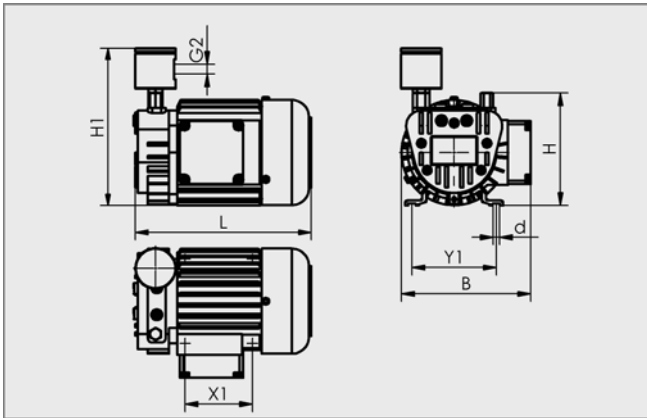
Vakuum-Pumpen

Trockenläufer Pumpe EVE-TR

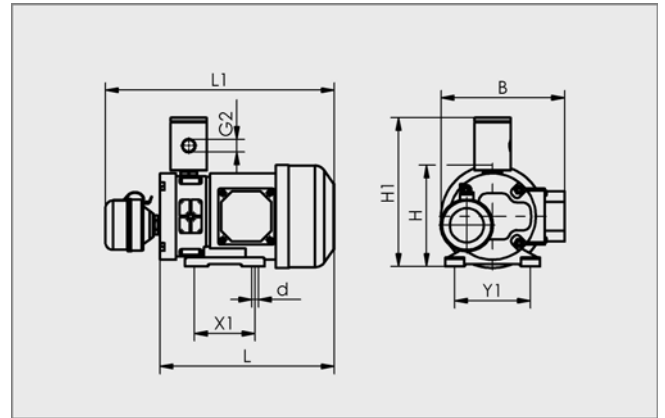
Wie Vakuum aus der Steckdose.



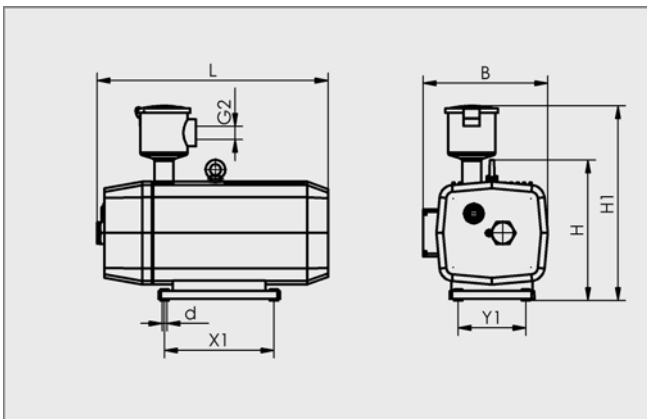
Konstruktionsdaten Trockenläufer Pumpe EVE-TR



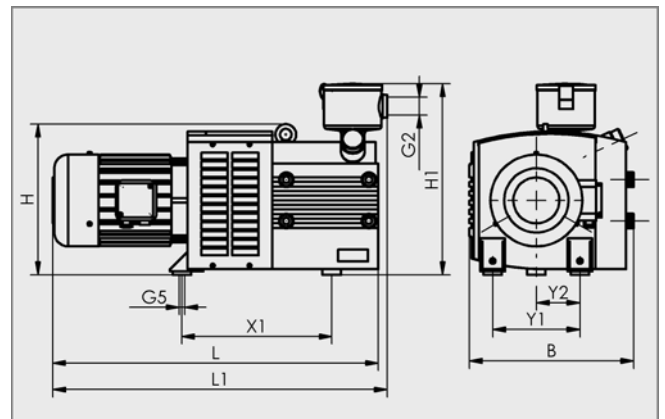
EVE-TR 4 bis 8



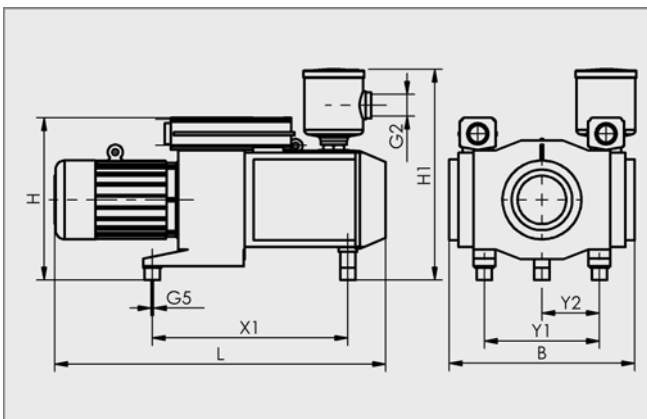
EVE-TR 8-24



EVE-TR 10 bis 40



EVE-TR 80 bis 140



EVE-TR 250

Vakuumpumpen



Trockenläufer Pumpe EVE-TR

Wie Vakuum aus der Steckdose.

Konstruktionsdaten Trockenläufer Pumpe EVE-TR

Typ	Abmessungen in mm										
	B	d	G2	G5	H	H1	L	L1	X1	Y1	Y2
EVE-TR 4 AC	155	7	G1/4"-IG	-	148	172	222	-	80	100	-
EVE-TR 4 AC3	155	7	G1/4"-IG	-	148	172	222	-	80	100	-
EVE-TR 8 AC	155	7	G3/8"-IG	-	154	201	251	-	80	100	-
EVE-TR 8 AC3	155	7	G3/8"-IG	-	154	201	231	-	80	100	-
EVE-TR 8 DC	163	9	G3/8"-IG	-	134	197	230	-	80	100	-
EVE-TR 10 AC	266	9	G3/4"-IG	-	260	329	413	-	202	125	-
EVE-TR 10 AC3	230	9	G3/4"-IG	-	260	329	413	-	202	125	-
EVE-TR 16 AC	266	9	G3/4"-IG	-	260	329	436	-	202	125	-
EVE-TR 16 AC3	230	9	G3/4"-IG	-	260	329	436	-	202	125	-
EVE-TR 25 AC3	241	9	G1-1/4"-IG	-	282	369	495	-	202	125	-
EVE-TR 40 AC3	241	9	G1-1/4"-IG	-	282	369	545	-	202	125	-
EVE-TR 80 AC3	353	-	G1-1/4"-IG	M8-IG	328	416	703	728	326	190	95
EVE-TR 100 AC3	470	-	G1-1/4"-IG	M8-IG	336	424	807	832	398	245	123
EVE-TR 140 AC3	470	-	G1-1/4"-IG	M8-IG	336	424	826	851	398	245	123
EVE-TR 250 AC3	612	-	G2-1/2"-IG	M10-IG	534	696	1092	-	645	380	190