

# Ejektoren (Sonderausführungen)



## Förderejektoren SEC

Saugen ohne Ende.



Grund-/ Förderejektoren SEC

### Unsere Highlights...

- Spezieller Ejektor mit geradem Vakuumdurchlass für sehr hohe Volumenströme mit geringem Vakuum
- Leistungsangepasste Baugrößen

### Ihr Nutzen...

- > Handhabung von sehr porösen Teilen und zur verlustarmen Förderung von Feststoffen, hoher Wirkungsgrad
- > Optimale Leistungsstufen für alle Anwendungen

### Anwendung

- Ansaugen von sehr porösen Werkstoffen wie z.B. Schäume, Stoffe, Papier oder verschiedene Recyclingwerkstoffe
- Förderung von Feststoffen wie Stäube, Granulate, Reis, Kaffee oder sonstiges Schüttgut und Flüssigkeiten

### Aufbau

- Grundkörper aus eloxiertem Aluminium
- Gerader Vakuumdurchlass
- Einleitung der Druckluft seitlich über einen Ringspalt



### Eignung für branchenspezifische Anwendungen

Vakuum-  
Erzeuger

4

### Bestellschema Förderejektoren SEC

Kurzbezeichnung	Düsengröße in mm*10
Beispiel: SEC	400
SEC	100...10 mm 200...20 mm 400...40 mm 750...75 mm

### Bestelldaten Förderejektoren SEC

Typ	Artikel-Nr.
SEC-100	10.02.01.00078
SEC-200	10.02.01.00079
SEC-400	10.02.01.00080
SEC-750	10.02.01.00081

# Ejektoren (Sonderausführungen)



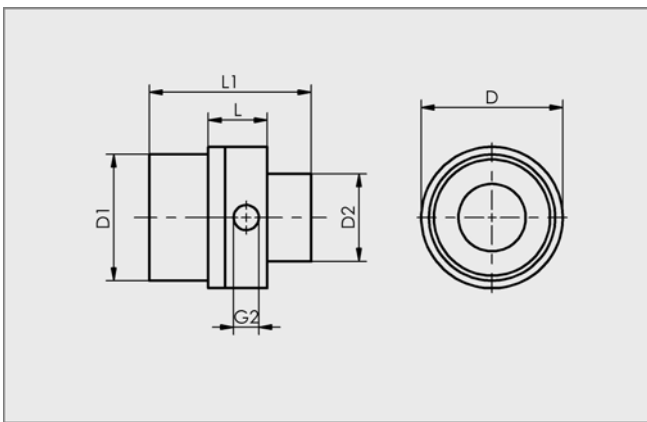
## Förderejektoren SEC

Saugen ohne Ende.

### ↓ F Technische Daten Förderejektoren SEC

Typ	Düsen-Ø [mm]	Max. Vaku-um [mbar]	Max. Saug-vermögen [l/min]	Max. Saug-vermögen [m³/h]	Luftver-brauch Sau-gen [l/min]	Luftver-brauch Sau-gen [m³/h]	Betriebs-druckbereich	Gewicht [kg]	Arbeits-temperatur
SEC-100	10	-12	640	38,4	115	6,9	2... 6 bar	0,070	-20...80 °C
SEC-200	20	-5	1900	114,0	210	12,6	2... 6 bar	0,180	-20...80 °C
SEC-400	40	-5	2880	172,8	420	25,2	2... 6 bar	0,525	-20...80 °C
SEC-750	75	-5	8640	518,4	880	52,8	2... 6 bar	2,350	-20...80 °C

### ↑ X ↓ Y Konstruktionsdaten Förderejektoren SEC



SEC 100 bis 750

Typ	Abmessungen in mm					
	D	D1	D2	G2	L	L1
SEC-100	37	19	19	G1/8"-IG	21	70
SEC-200	50	38	32	G1/4"-IG	30	90
SEC-400	84	75	52	G3/8"-IG	35	96
SEC-750	140	125	100	G1/2"-IG	65	180