

Kompaktejektoren

Kompaktejektoren SMP-FS

Die Grundvariante für Fremdsteuerung/Anbindung an BUS-Systeme.



Unsere Highlights...

- Extern gesteuerter Kompaktejektor
- Hohes Saug- und Abblasvermögen
- Breites Leistungsspektrum
- Optionale Vakuumüberwachung

Ihr Nutzen...

- > Optimale Einbindung in Feldbussysteme
- > Schnelles Evakuieren und Abblasen reduzieren Zykluszeiten
- > Optimale Leistungsabstufung und Anpassung an den Anwendungsfall
- > Erhöhung der Prozesssicherheit

Anwendung

- Handhabung von luftdichten oder leicht porösen Werkstücken (z.B. Karosseriebleche u.ä.)
- Einsatz in Automobilindustrie, Verpackungsbranche, Robotertechnik u.a.
- Einsatz in Greifsystemen, bei denen der Ejektor durch vorhandene Pneumatik-Ventilinsel gesteuert werden soll
- Einbindung in Feldbussysteme



Aufbau

- Grundkörper aus eloxiertem Aluminium mit Ejektordüse, Filter, Schalldämpfer, Rückschlagventil und Power-Funktion
- Optionaler Vakuumschalter zur Systemüberwachung
- Steuerplatte mit Gewindeanschlüssen zur Ansteuerung der Funktionen Saugen/Abblasen über externe Druckluftimpulse

Eignung für branchenspezifische Anwendungen



Bestellschema Kompaktejektoren SMP-FS

Kurzbezeichnung	Düsengröße in mm*10	Ansteuerung	Systemüberwachung
Beispiel: SMP	20	FS	VD
SMP	15...1.5 mm 20...2.0 mm 25...2.5 mm 30...3.0 mm	FS... Fremdsteuerung über Pneumatikimpulse	-..... ohne Vakuumschalter VE... elektronischer Vakuumschalter VD... digitaler Vakuumschalter



Bestelldaten Kompaktejektoren SMP-FS

SMP 15 FS		SMP 20 FS		SMP 25 FS		SMP 30 FS	
Typ	Artikel-Nr.	Typ	Artikel-Nr.	Typ	Artikel-Nr.	Typ	Artikel-Nr.
SMP 15 FS	10.02.02.00878	SMP 20 FS	10.02.02.00882	SMP 25 FS	10.02.02.00885	SMP 30 FS	10.02.02.00889
SMP 15 FS VE	10.02.02.00880	SMP 20 FS VE	10.02.02.00884	SMP 25 FS VE	10.02.02.00887	SMP 30 FS VE	10.02.02.00891
SMP 15 FS VD	10.02.02.00881	SMP 20 FS VD	10.02.02.00862	SMP 25 FS VD	10.02.02.00888	SMP 30 FS VD	10.02.02.00892

Kompaktejektoren



Kompaktejektoren SMP-FS

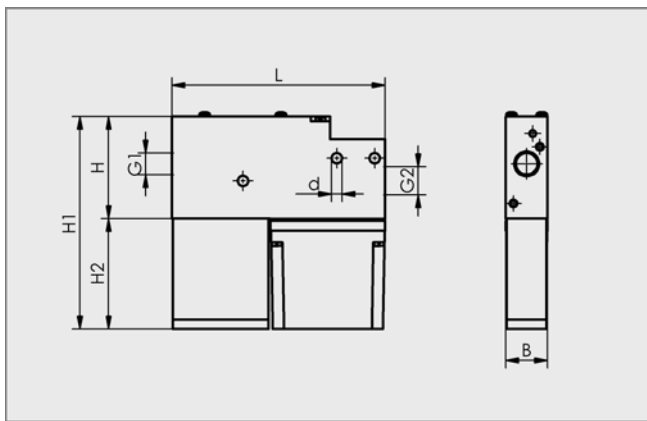
Die Grundvariante für Fremdsteuerung/Anbindung an BUS-Systeme.

Technische Daten Kompaktejektoren SMP-FS

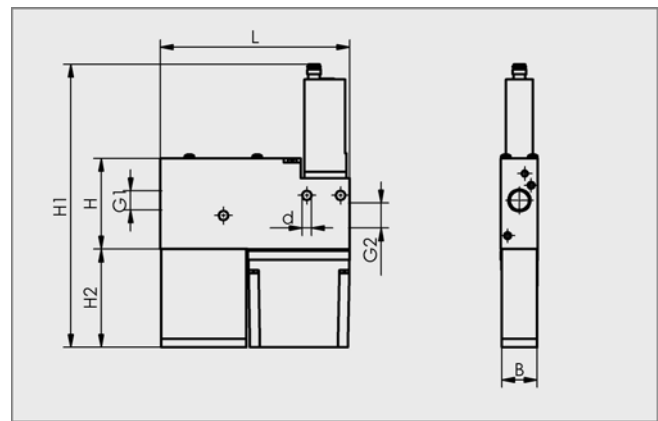
Typ	Düsen-Ø [mm]	Evakuierungsgrad [%]	Max. Saugvermögen [l/min]	Max. Saugvermögen [m³/h]	Luftverbrauch Saugen [l/min]	Luftverbrauch Saugen [m³/h]
SMP 15 FS	1,5	85	65	3,9	117	7,0
SMP 20 FS	2,0	85	116	7,0	190	11,4
SMP 25 FS	2,5	85	161	9,7	310	18,6
SMP 30 FS	3,0	85	200	12,0	420	25,2

Typ	Luftverbrauch Abblasen [l/min]	Schallpegel angesaugt [db(A)]	Schallpegel frei [db(A)]	Betriebsdruckbereich	Gewicht [kg]	Arbeitstemperatur
SMP 15 FS	220	74	74	5...6 bar	0,465	0...45 °C
SMP 20 FS	220	76	78	5...6 bar	0,465	0...45 °C
SMP 25 FS	220	72	82	5...6 bar	0,485	0...45 °C
SMP 30 FS	220	82	82	5...6 bar	0,485	0...45 °C

Konstruktionsdaten Kompaktejektoren SMP-FS



SMP 15 bis 30 FS



SMP 15 bis 30 FS V...

Typ	Abmessungen in mm							
	B	d	G1	G2	H	H1	H2	L
SMP 15 FS	22,0	5,5	G1/4"-IG	G3/8"-IG	54,0	112,5	58,5	112,5
SMP 20 FS	22,0	5,5	G1/4"-IG	G3/8"-IG	54,0	112,5	58,5	112,5
SMP 25 FS	22,0	5,5	G1/4"-IG	G3/8"-IG	54,0	127,5	73,5	112,5
SMP 30 FS	22,0	5,5	G1/4"-IG	G3/8"-IG	54,0	127,5	73,5	112,5
SMP 15 FS V...	22,0	5,5	G1/4"-IG	G3/8"-IG	54,0	159,0	58,5	112,5
SMP 20 FS V...	22,0	5,5	G1/4"-IG	G3/8"-IG	54,0	159,0	58,5	112,5
SMP 25 FS V...	22,0	5,5	G1/4"-IG	G3/8"-IG	54,0	174,0	73,5	112,5
SMP 30 FS V...	22,0	5,5	G1/4"-IG	G3/8"-IG	54,0	174,0	73,5	112,5