

# Kompaktejektoren

## Kompaktejektoren SMP

"MegaPump"



Kompaktejektoren SMP

### Unsere Highlights...

- Hohes Saug- und Abblasvermögen durch Power-System
- Breites Leistungsspektrum
- Luftsparautomatik (optional)
- Vielseitiges Baukastensystem
- Digitale Vakuumüberwachung (optional)

### Ihr Nutzen...

- > Minimale Zykluszeiten durch schnellstes Greifen und Ablegen des Werkstücks
- > Optimale Leistungsstufen für alle Aufgaben
- > Wirtschaftlicher Einsatz im Dauerbetrieb
- > Flexible Anpassung an kundenseitige Anforderungen
- > Komfortable Einstellung und Anzeige über LED-Display

### Anwendung

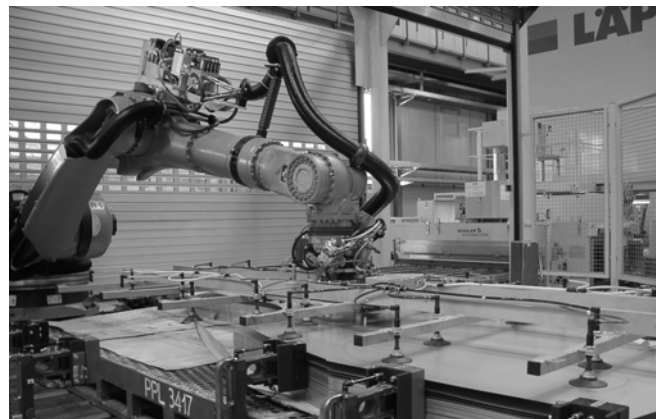
- Einsatz in der Blechbearbeitung, der Automobilindustrie, bei Verpackungsmaschinen und in der Robotertechnik zur Taktzeitminimierung
- Pick-and-Place-Aufgaben mit minimalen Zykluszeiten (schnellstes Ablegen durch Power-Funktion)
- Handhabung dichter Werkstücke



Vakuum-Erzeugung für eine Greiferspinne zur Blechhandhabung



Vakuum-Erzeugung auf Roboterarm bestehend aus fünf Kompaktejektoren SMP

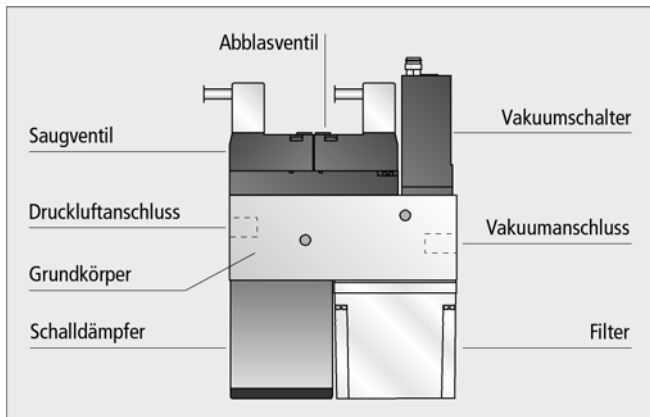


Vakuum-Erzeugung für eine Greiferspinne zur Blechhandhabung bestehend aus fünf Kompaktejektoren SMP

# Kompaktejektoren

## Kompaktejektoren SMP

"MegaPump"



Systemaufbau Kompaktejektor SMP

### Aufbau

- Kompaktejektor SMP bestehend aus Grundkörper aus eloxiertem Aluminium, Filter, Schalldämpfer, zwei Steuerventilen (Saugen/Abblasen), Rückschlagventil und Power-Funktion
- Wahlweise in NO und NC-Ausführung
- Optionale Vakuumüberwachung mittels elektronischem (VE) bzw. digitalem (VD) Vakuumschalter
- Optionale Luftsparautomatik (RE bzw. RD)
- Verblockbar auf Sammelanschlussplatte GP
- Geeignet für gefilterte, schmiermittelfreie Druckluft (4-6 bar)



### Eignung für branchenspezifische Anwendungen

### Bestellschema Kompaktejektoren SMP

Kurzbezeichnung	Düsengröße in mm*10	Ruhestellung Saugventil	Abblas- und Sicherheitsventil	Systemüberwachung
Beispiel: SMP	15	NO	AS	VD
SMP	15...1.5 mm 20...2.0 mm 25...2.5 mm 30...3.0 mm	NO... stromlos offen NC... stromlos geschlossen	AS... Abblasventil und Sicherheitsrückschlagventil	-..... ohne Vakuumschalter VE... elektronischer Vakuumschalter VD... digitaler Vakuumschalter RE... Luftsparregelung mit elektronischem Vakuumschalter RD... Luftsparregelung mit digitalem Vakuumschalter

### Bestelldaten Kompaktejektoren SMP

SMP 15 Typ	Artikel-Nr.	SMP 20 Typ	Artikel-Nr.	SMP 25 Typ	Artikel-Nr.	SMP 30 Typ	Artikel-Nr.
SMP 15 NO AS	10.02.02.00561	SMP 20 NO AS	10.02.02.00571	SMP 25 NO AS	10.02.02.00581	SMP 30 NO AS	10.02.02.00591
SMP 15 NC AS	10.02.02.00562	SMP 20 NC AS	10.02.02.00572	SMP 25 NC AS	10.02.02.00582	SMP 30 NC AS	10.02.02.00592
SMP 15 NO AS VE	10.02.02.00565	SMP 20 NO AS VE	10.02.02.00575	SMP 25 NO AS VE	10.02.02.00585	SMP 30 NO AS VE	10.02.02.00595
SMP 15 NC AS VE	10.02.02.00566	SMP 20 NC AS VE	10.02.02.00576	SMP 25 NC AS VE	10.02.02.00586	SMP 30 NC AS VE	10.02.02.00596
SMP 15 NO AS VD	10.02.02.00567	SMP 20 NO AS VD	10.02.02.00577	SMP 25 NO AS VD	10.02.02.00587	SMP 30 NO AS VD	10.02.02.00597
SMP 15 NC AS VD	10.02.02.00568	SMP 20 NC AS VD	10.02.02.00578	SMP 25 NC AS VD	10.02.02.00588	SMP 30 NC AS VD	10.02.02.00598
SMP 15 NO AS RE	10.02.02.00569	SMP 20 NO AS RE	10.02.02.00579	SMP 25 NO AS RE	10.02.02.00589	SMP 30 NO AS RE	10.02.02.00599
SMP 15 NO AS RD	10.02.02.00570	SMP 20 NO AS RD	10.02.02.00580	SMP 25 NO AS RD	10.02.02.00590	SMP 30 NO AS RD	10.02.02.00600
SMP 15 NC AS RE	10.02.02.00772	SMP 20 NC AS RE	10.02.02.00774	SMP 25 NC AS RE	10.02.02.00776	SMP 30 NC AS RE	10.02.02.00778
SMP 15 NC AS RD	10.02.02.00773	SMP 20 NC AS RD	10.02.02.00775	SMP 25 NC AS RD	10.02.02.00777	SMP 30 NC AS RD	10.02.02.00779

# Kompaktejektoren

## Kompaktejektoren SMP

"MegaPump"



4  
Vakuum-  
Erzeuger

### Bestelldaten Ersatzteile und Zubehörteile Kompaktejektoren SMP

Typ	Anschlussstecker für Magnetventile* mit Kabel (5 m, PVC)	Anschlussstecker für Magnetventile* mit Kabel (10 m, PUR)	Anschlussstecker für Magnetventile* ohne Kabel	Anschlusskabel für Vakuumschalter (5 m, gerade, PUR)	Anschlusskabel für Vakuumschalter (5 m, 90°, PUR)	Ersatzschalldämpfer	Ersatzfilterelement
SMP 15 NO AS	21.04.06.00084	21.04.06.00118	21.04.06.00085	-	-	10.02.02.00651	10.02.02.00654
SMP 15 NC AS	21.04.06.00084	21.04.06.00118	21.04.06.00085	-	-	10.02.02.00651	10.02.02.00654
SMP 15 NO ASV...	21.04.06.00084	21.04.06.00118	21.04.06.00085	10.06.02.00031	10.06.02.00032	10.02.02.00651	10.02.02.00654
SMP 15 NC ASV...	21.04.06.00084	21.04.06.00118	21.04.06.00085	10.06.02.00031	10.06.02.00032	10.02.02.00651	10.02.02.00654
SMP 15 NO ASRD/RE	-	-	-	-	-	10.02.02.00651	10.02.02.00654
SMP 15 NC ASRD/RE	-	-	-	-	-	10.02.02.00651	10.02.02.00654
SMP 20 NO AS	21.04.06.00084	21.04.06.00118	21.04.06.00085	-	-	10.02.02.00651	10.02.02.00654
SMP 20 NC AS	21.04.06.00084	21.04.06.00118	21.04.06.00085	-	-	10.02.02.00651	10.02.02.00654
SMP 20 NO ASV...	21.04.06.00084	21.04.06.00118	21.04.06.00085	10.06.02.00031	10.06.02.00032	10.02.02.00651	10.02.02.00654
SMP 20 NC ASV...	21.04.06.00084	21.04.06.00118	21.04.06.00085	10.06.02.00031	10.06.02.00032	10.02.02.00651	10.02.02.00654
SMP 20 NO ASRD/RE	-	-	-	-	-	10.02.02.00651	10.02.02.00654
SMP 20 NC ASRD/RE	-	-	-	-	-	10.02.02.00651	10.02.02.00654
SMP 25 NO AS	21.04.06.00084	21.04.06.00118	21.04.06.00085	-	-	10.02.02.00652	10.02.02.00654
SMP 25 NC AS	21.04.06.00084	21.04.06.00118	21.04.06.00085	-	-	10.02.02.00652	10.02.02.00654
SMP 25 NO ASV...	21.04.06.00084	21.04.06.00118	21.04.06.00085	10.06.02.00031	10.06.02.00032	10.02.02.00652	10.02.02.00654
SMP 25 NC ASV...	21.04.06.00084	21.04.06.00118	21.04.06.00085	10.06.02.00031	10.06.02.00032	10.02.02.00652	10.02.02.00654
SMP 25 NO ASRD/RE	-	-	-	-	-	10.02.02.00652	10.02.02.00654
SMP 25 NC ASRD/RE	-	-	-	-	-	10.02.02.00652	10.02.02.00654
SMP 30 NO AS	21.04.06.00084	21.04.06.00118	21.04.06.00085	-	-	10.02.02.00652	10.02.02.00654
SMP 30 NC AS	21.04.06.00084	21.04.06.00118	21.04.06.00085	-	-	10.02.02.00652	10.02.02.00654
SMP 30 NO ASV...	21.04.06.00084	21.04.06.00118	21.04.06.00085	10.06.02.00031	10.06.02.00032	10.02.02.00652	10.02.02.00654
SMP 30 NC ASV...	21.04.06.00084	21.04.06.00118	21.04.06.00085	10.06.02.00031	10.06.02.00032	10.02.02.00652	10.02.02.00654
SMP 30 NO ASRD/RE	-	-	-	-	-	10.02.02.00652	10.02.02.00654
SMP 30 NC ASRD/RE	-	-	-	-	-	10.02.02.00652	10.02.02.00654

\*2 mal pro Ejektor bestellen. Bei geregelten Kompaktejektoren gehört der Kabelsatz zum Lieferumfang des Ejektors

### Technische Daten Kompaktejektoren SMP

Typ	Düsen-Ø [mm]	Evakuierungsgrad [%]	Max. Saugvermögen [l/min]	Max. Saugvermögen [m³/h]	Luftverbrauch Saugen [l/min]	Luftverbrauch Saugen [m³/h]
SMP 15	1,5	85	65	3,9	117	7,0
SMP 20	2,0	85	116	7,0	190	11,4
SMP 25	2,5	85	161	9,7	310	18,6
SMP 30	3,0	85	200	12,0	420	25,2

Typ	Luftverbrauch Abblasen [l/min]	Schallpegel angesaugt [db(A)]	Schallpegel frei [db(A)]	Betriebsdruckbereich	Gewicht [kg]	Arbeitstemperatur
SMP 15	220	74	74	5...6 bar	0,465	0...45 °C
SMP 20	220	76	78	5...6 bar	0,465	0...45 °C
SMP 25	220	72	82	5...6 bar	0,485	0...45 °C
SMP 30	220	82	82	5...6 bar	0,485	0...45 °C

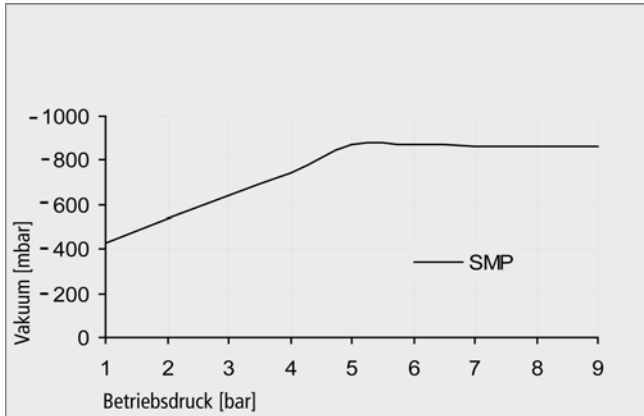
# Kompaktejektoren

## Kompaktejektoren SMP

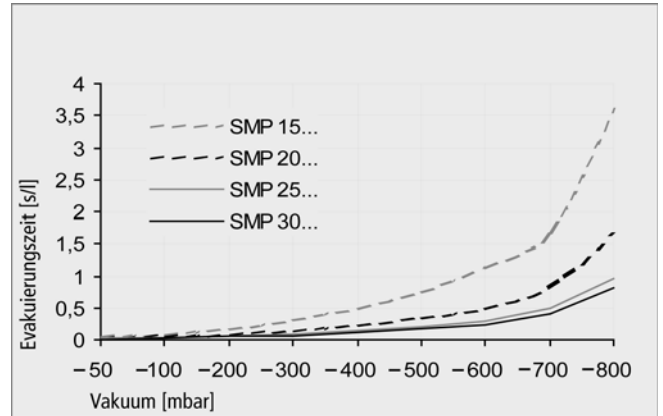
"MegaPump"



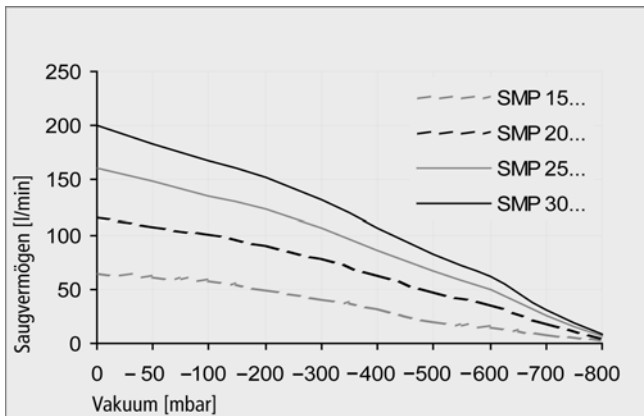
### Leistungsdaten Kompaktejektoren SMP



Erreichbares Vakuum bei unterschiedlichem Betriebsdruck



Evakuierungszeit für unterschiedliche Vakuumbereiche



Saugvermögen bei verschiedenen Evakuierungsgraden

### Saugvermögen bei verschiedenen Evakuierungsgraden in l/min

Typ	Evakuierungsgrad in mbar									
	0	-50	-100	-200	-300	-400	-500	-600	-700	-800
SMP 15...	65	62	58	50	41	32	21	16	9	4
SMP 20...	116	108	101	90	78	63	48	36	18	5
SMP 25...	161	149	136	123	107	86	66	49	25	7
SMP 30...	200	184	168	153	132	107	82	61	31	9

### Evakuierungszeit für unterschiedliche Vakuumbereiche in s/l

Typ	Evakuierungsgrad in mbar									
	-50	-100	-200	-300	-400	-500	-600	-700	-800	
SMP 15...	0,048	0,088	0,184	0,311	0,480	0,744	1,120	1,692	3,606	
SMP 20...	0,026	0,047	0,095	0,159	0,239	0,349	0,499	0,807	1,652	
SMP 25...	0,015	0,027	0,055	0,089	0,135	0,198	0,288	0,486	0,960	
SMP 30...	0,012	0,021	0,044	0,071	0,108	0,160	0,232	0,392	0,810	

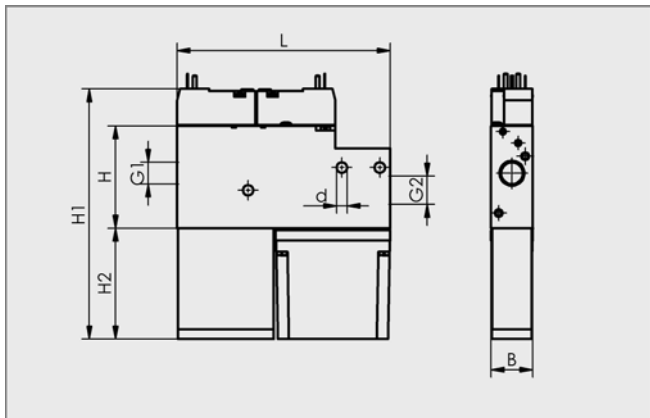
# Kompaktejektoren

## Kompaktejektoren SMP

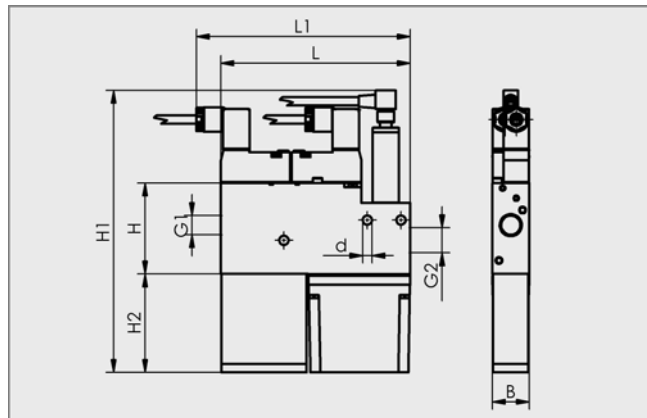
"MegaPump"



### Konstruktionsdaten Kompaktejektoren SMP



SMP 15 bis 30 NC/NO AS



SMP 15 bis 30 NC/NO AS V.../R...

Vakuum-  
Erzeuger

4

Typ	Abmessungen in mm								
	B	d	G1	G2	H	H1	H2	L	L1
SMP 15 NC/NO AS	22,0	5,5	G1/4"-IG	G3/8"-IG	54,0	132,5	58,5	112,5	-
SMP 20 NC/NO AS	22,0	5,5	G1/4"-IG	G3/8"-IG	54,0	132,5	58,5	112,5	-
SMP 25 NC/NO AS	22,0	5,5	G1/4"-IG	G3/8"-IG	54,0	147,5	73,5	112,5	-
SMP 30 NC/NO AS	22,0	5,5	G1/4"-IG	G3/8"-IG	54,0	147,5	73,5	112,5	-
SMP 15 NC/NO AS V.../R...	22,0	5,5	G1/4"-IG	G3/8"-IG	54,0	159,0	58,5	112,5	129,0
SMP 20 NC/NO AS V.../R...	22,0	5,5	G1/4"-IG	G3/8"-IG	54,0	159,0	58,5	112,5	129,0
SMP 25 NC/NO AS V.../R...	22,0	5,5	G1/4"-IG	G3/8"-IG	54,0	174,0	73,5	112,5	129,0
SMP 30 NC/NO AS V.../R...	22,0	5,5	G1/4"-IG	G3/8"-IG	54,0	174,0	73,5	112,5	129,0