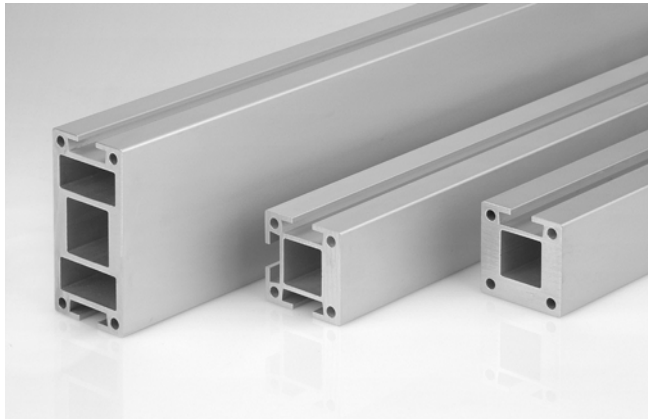


Profile und Verbindungen

Montageprofile

Für alle Fälle.



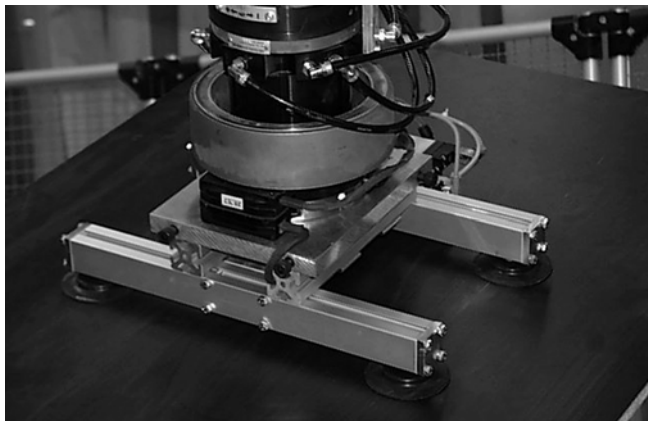
Montage-Profile MO-PROF

Unsere Highlights...

- Vakuumdichtes Hohlprofil mit inneren Kammern
- Direktes Einschrauben von Sauggreifern in die Profile
- Profile mit seitlichen Nuten
- Hochfeste Aluminiumprofile, im Strangpressverfahren hergestellt
- Reichhaltiges Zubehör wie Eckverbinder, Abschlussplatten etc.

Ihr Nutzen...

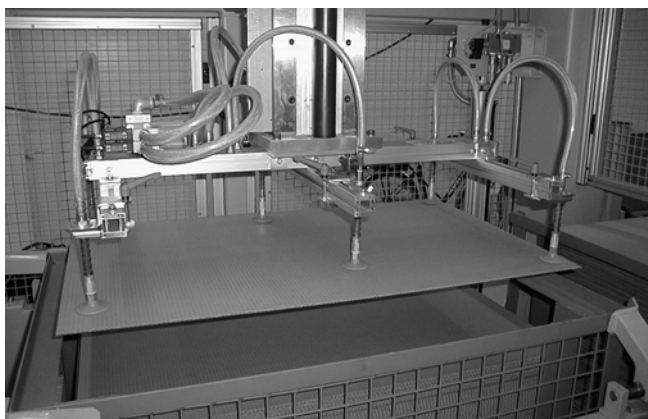
- > Leitung von Vakuum/Druckluft direkt durch das Profil
- > Schlauchlose, integrierte Vakuumverteilung vom Zentralanschluss bis zum Sauggreifer
- > Einfache Anbringung von Montageteilen wie Halter und Stössel
- > Geringes Gewicht bei hoher Tragfähigkeit und höchster Präzision
- > Komplettes Baukastensystem zum flexiblen Bau von Lasttraversen



Saugerspinne, modular aufgebaut aus Aluminiumprofilen

Anwendung

- Einsatz zum flexiblen Bau von maßgeschneiderten Lasttraversen
- Einsatz als Lasttraverse und Vakuumverteiler in einem
- Im 3-Kammerprofil kann Vakuum und Druckluft oder Vakuum unterschiedlicher Höhe verteilt werden



Saugerspinne aus Aluminiumprofilen für die Handhabung von Kartonagen

Aufbau

- Im Strangpressverfahren hergestellte Aluminium-Profile
- 40 x 40 mm-Profil mit einer Kammer und wahlweise mit einer oder drei seitlichen Nuten
- 80 x 40 mm-Profil mit 3 Kammern und mit 2 seitlichen Nuten
- Stirnseitige Bohrungen und Nuten ermöglichen Verschraubung mit Winkel- und Eckverbindern, Abschlussplatten und sonstigem Zubehör

Profile und Verbindungen



Montageprofile

Für alle Fälle.



Eignung für branchenspezifische Anwendungen



Bestelldaten Montageprofile

Typ	Artikel-Nr.
MO-PROF 40.0x40.0 1TN	26.07.01.00023
MO-PROF 40.0x40.0 3TN	26.07.01.00022
MO-PROF 80.0x40.0 2TN	26.07.01.00021

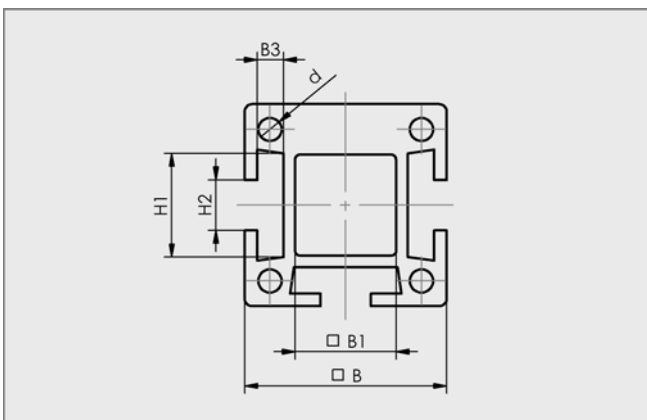


Technische Daten Montageprofile

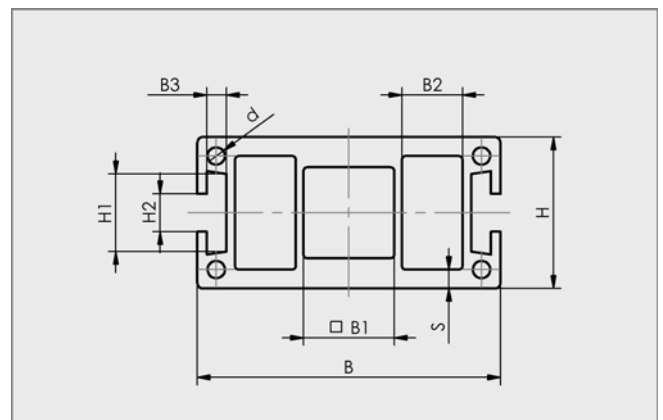
Typ	Fläche [cm ²]	Widerstands- moment W _x [cm ³]	Widerstands- moment W _y [cm ³]	Flächenmo- ment I _x [cm ⁴]	Flächenmo- ment I _y [cm ⁴]	Masse [kg/m]	Verwindung (max) [mm/m]	Material
MO-PROF 40.0x40.0 1TN	9,1	6,9	9,6	13,7	17,0	2,5	0,8	Al Mg Si 0,5 F22
MO-PROF 40.0x40.0 3TN	6,5	5,5	5,2	12,7	10,4	1,8	0,8	Al Mg Si 0,5 F22
MO-PROF 80.0x40.0 2TN	12,1	14,0	19,3	28,1	77,2	3,3	0,8	Al Mg Si 0,5 F22



Konstruktionsdaten Montageprofile



MO-PROF 40.0 x 40.0 3TN, Grundmaße bei MO-PROF 40.0 x 40.0 1TN identisch



MO-PROF 80.0 x 40.0 2TN

Typ	Abmessungen in mm								
	B	B1	B2	B3	d	H	H1	H2	s
MO-PROF 40.0x40.0 1TN	40,0	20,0	-	5,2	4,6	-	20,5	10,0	-
MO-PROF 40.0x40.0 3TN	40,0	20,0	-	5,2	4,6	-	20,5	10,0	-
MO-PROF 80.0x40.0 2TN	80,0	24,0	14,3	5,2	4,6	40,0	20,5	10,0	4,0