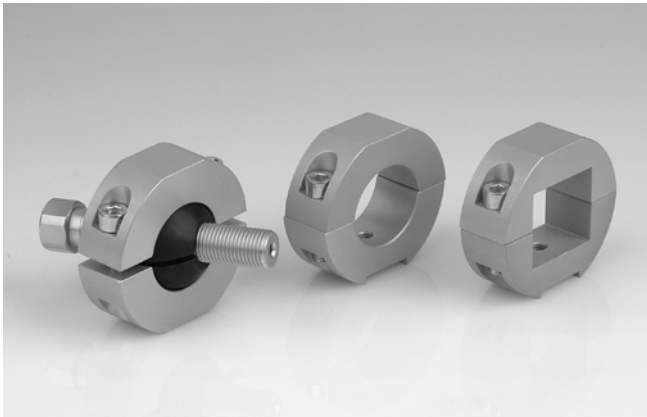


Halter für Sauggreifer und Federstößel



Universalhalter HTR-UNI

Rundum gut verbunden.



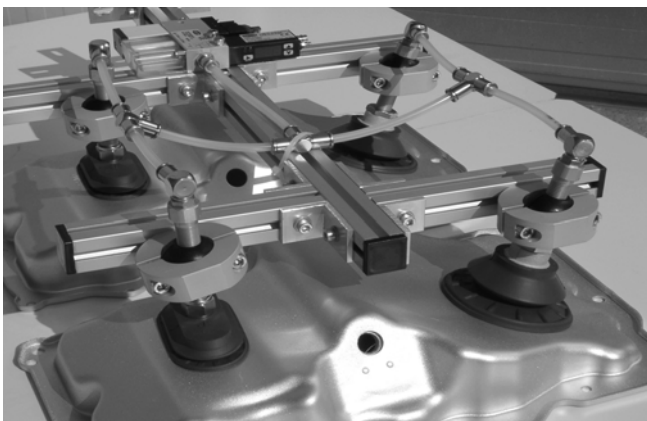
Universalhalter HTR-UNI

Unsere Highlights...

- Justierung und Fixierung über Klemmschrauben mit Kugelklemmschelle
- Einstellbarkeit von Höhe und Neigung
- Montagemöglichkeit an Rund- und Vierkantrohren
- Direktes Befestigen von Sauggreifern mit Gewinde G 1/4"

Ihr Nutzen...

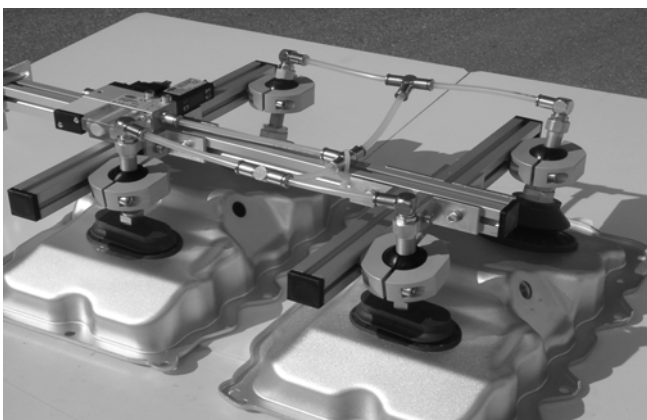
- >Flexibler Einsatz, schneller Wechsel, kurze Rüstzeiten
- >Flexible Anpassung an Werkstücke, z.B. gewölbte Bleche (Automobilbau)
- >Vielseitige Verwendbarkeit
- >Schneller und kostensparender Aufbau einer Lasttraverse



Montagebeispiel HTR-UNI 1N G2

Anwendung

- Montagemöglichkeit an kundenseitig vorhandene Traversen mit unterschiedlichen Rund- und Vierkantrohren über unterschiedliche Adapter problemlos möglich



Montagebeispiel HTR-UNI 1N G2

Aufbau

- Halter aus hochfestem, beschichtetem Aluminium, bestehend aus Halterrohr, Kugelklemmschelle und diverser Adapter zur Montage an Rund- und Vierkantrohre
- Gewinderohr unterseitig mit Gewinde G 1/4" zur Montage von Sauggreifern, oberseitig mit Gewinde G 1/8" zur Anbindung an Vakuumversorgung oder zur Montage von Inline-Ejektoren



Eignung für branchenspezifische Anwendungen

Halter für Sauggreifer und Federstößel



Universalhalter HTR-UNI

Rundum gut verbunden.

Bestelldaten Universalhalter HTR-UNI

Typ	Artikel-Nr.
HTR-UNI 1N G2	10.01.03.00107
HTR-UNI 2N G2	10.01.03.00223

!HTR-UNI 1N G2 = Universalhalter mit Kugelklemmschelle, Kugel, Gewinderohr und Befestigungsschraube M6 (flexibel justierbar)
 !!HTR-UNI 2N G2 = Universalhalter mit Kugelklemmschelle, Kugel, Gewinderohr und 2 Befestigungsschrauben M6 (fest ausgerichtet)

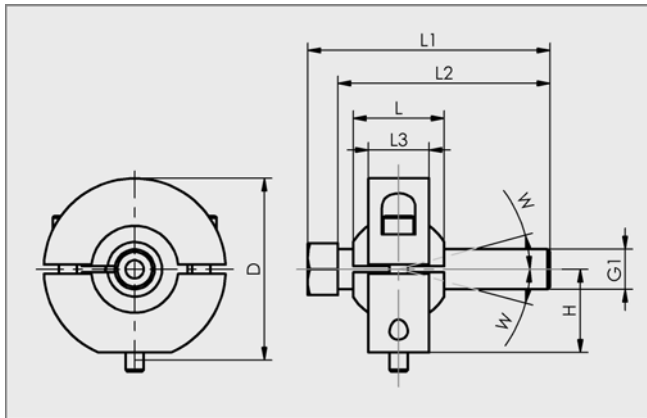
Bestelldaten Zubehör Universalhalter HTR-UNI

Typ*	Rohradapter zur Befestigung an Rohren mit \varnothing 32 mm	Reduziersatz an Rohradapter für \varnothing 25 mm	Profiladapter zur Befestigung an Profilen 30x30 mm
HTR-UNI 1N G2	10.01.03.00108	10.01.03.00097	10.01.03.00135

*Adapterzubehör zur Montage des HTR-UNI 1N G2 an Rohre und Vierkantprofile

Befestigungs-
elemente

3



Universalhalter HTR-UNI 1N / 2N G2

Konstruktionsdaten Universalhalter HTR-UNI

Typ	Abmessungen in mm			
	D	G1	H	L
HTR-UNI 1N G2	58,2	G1/4"-AG	27,5	30,0
HTR-UNI 2N G2	58,2	G1/4"-AG	27,5	30,0

Typ	Abmessungen in mm			
	L1	L2	L3	W [°]
HTR-UNI 1N G2	80,0	70,0	20,0	15,0
HTR-UNI 2N G2	80,0	70,0	20,0	15,0

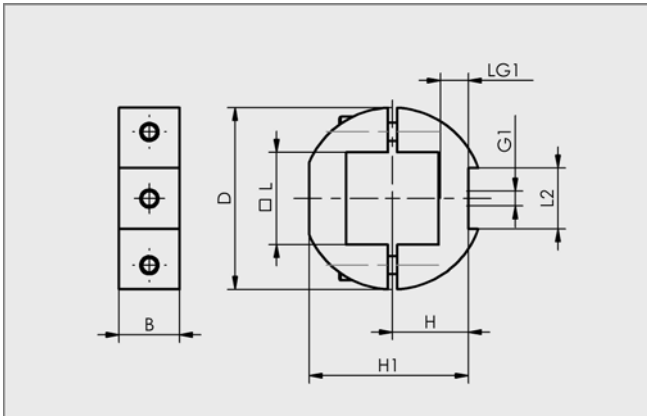
Halter für Sauggreifer und Federstößel



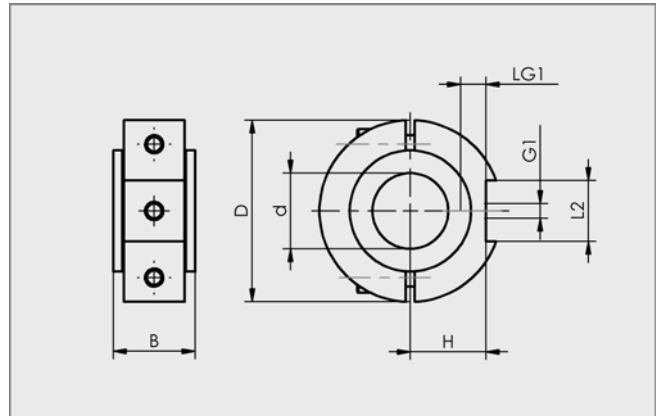
Universalhalter HTR-UNI

Rundum gut verbunden.

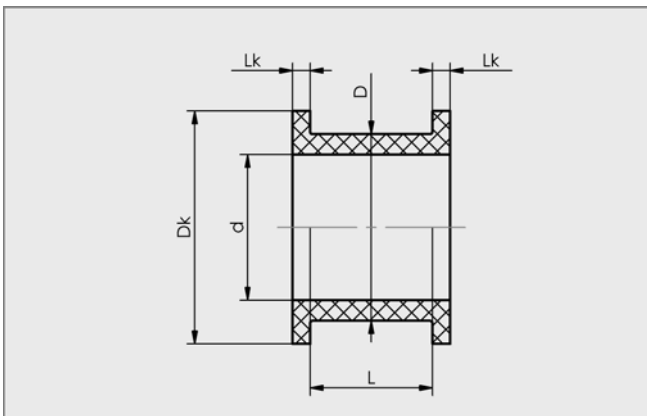
Konstruktionsdaten Zubehör Universalhalter HTR-UNI



Profiladapter STB



Rohradapter STC



Reduziersatz BUCHSE

Typ	Abmessungen in mm										
	B	d	D	Dk	G1	H	H1	L	L2	LG1	Lk
STB 30x30 UNI	20,0	-	58,9	-	M6-IG	25,0	52,5	30,5	20,1	10,0	-
STC D32 UNI	20,0	32,0	58,9	-	M6-IG	25,0	-	-	20,1	12,0	-
BUCHSE 32.0 25.0	-	25,0	32,0	40,0	-	-	-	21,0	-	-	3,0