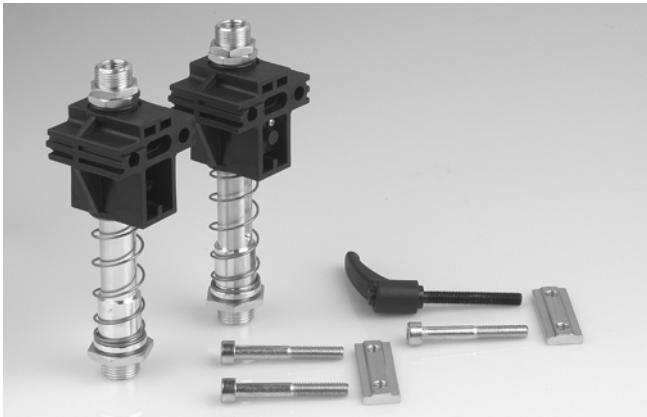


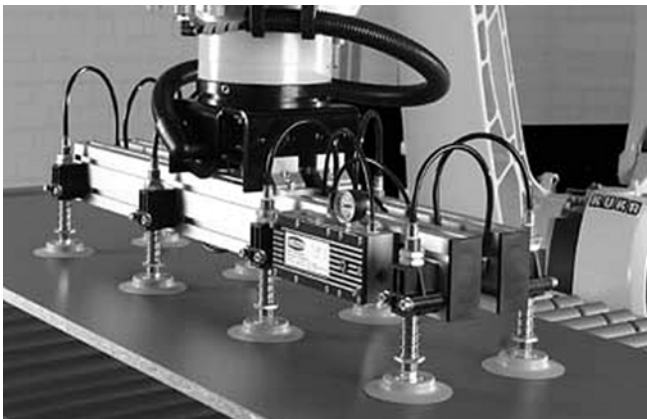
# Federstößel

## Federstößel FSTF

Federstößel mit flexiblem Halter.



Federstößel FSTF



Saugerspinne mit Federstößeln FSTF für die Handhabung beschichteter Holzplatten



### Unsere Highlights...

- Asymmetrische Ausführung der Stößelführung
- Integrierte Befestigungsmöglichkeit
- Führungs- und Befestigungsblock als hochwertiges Kunststoff-Spritzgußteil

### Ihr Nutzen...

- > Individuelle, flexible und schnelle Anpassung an den Anwendungsfall
- > Adaption an alle gängigen Alu-Profilsysteme möglich
- > Preis- und gewichtsoptimiert; äußerst robust und staubunempfindlich

### Anwendung

- Handhabung von Werkstücken mit größeren Höhenunterschieden
- Handhabung von Holzplatten und Bohlen in der Möbel-, Spanplatten-, Türen- und Fußbodenindustrie
- Handhabungsaufgaben in staubiger Umgebung

### Aufbau

- Befestigungsblock aus glasfaserverstärktem Kunststoff mit integrierter Stößelführung (keine zusätzliche Gleitbuchse)
- Montage durch Befestigungssatz "Standard" oder "Komfort" an Aluminium-Profil
- Stößelstange aus hochfester Aluminium-Legierung mit integrierter Antiblock-Einrichtung zum Schutz gegen Federbruch
- In verdrehgesicherter und nicht-verdrehgesicherter Ausführung erhältlich

### Eignung für branchenspezifische Anwendungen

### Bestelldaten Federstößel FSTF

Typ*	Artikel-Nr.
FSTF G1/2-AG 50.0	10.01.02.01012
FSTF G1/2-AG 50.0 VG	10.01.02.01013

\*VG = verdrehgesichert

### Bestelldaten Zubehör Federstößel FSTF

Typ	Befestigungssatz FSTF Komfort	Befestigungssatz FSTF Standard
FSTF G1/2-AG 50.0	10.01.02.01031	10.01.02.01030
FSTF G1/2-AG 50.0 VG	10.01.02.01031	10.01.02.01030

!Standard: bestehend aus 2x Schraube ISKT M8x60, 1x Nutenstein mit 2x M8, 2x U-Scheibe

!!Komfort: bestehend aus 1x Klemmhebel, 1x Schraube ISKT M8x60, 1x Nutenstein mit 2x M8, 2x U-Scheibe

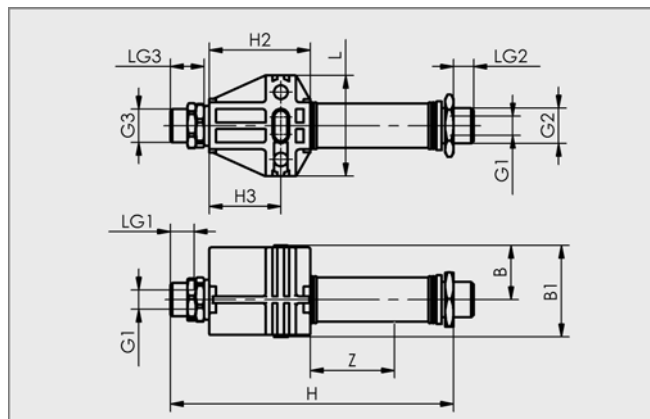
Befestigungs-  
elemente

3

### Technische Daten Federstößel FSTF

Typ	Federrate [N/mm]	Federvorspannung [N]	Federkraft [N]	Vertikalbelastung [N]	Horizontalbelastung [N]	Gewicht [g]	Arbeitstemperatur
FSTF G1/2-AG 50.0	0,567	17,60	31,75	2500	800	320	0...50 °C
FSTF G1/2-AG 50.0 VG	0,567	17,60	31,75	2500	800	320	0...50 °C

### Konstruktionsdaten Federstößel FSTF



FSTF(-VG)

Typ	Abmessungen in mm												
	B	B1	G1	G2	G3	H	H2	H3	L	LG1	LG2	LG3	Z
FSTF G1/2-AG 50.0	32,3	54,6	G1/4"-IG	G1/2"-AG	M20-AG	168,0	60,0	42,5	60,0	10,0	10,0	20,0	50,0
FSTF G1/2-AG 50.0 VG	32,3	54,6	G1/4"-IG	G1/2"-AG	M20-AG	168,0	60,0	42,5	60,0	10,0	10,0	20,0	50,0