

Gelenkige Aufnahmen

Flexolink FLK

Flexolink, die gelenkige Saugplatten-Aufhängung.



Flexolink FLK

Unsere Highlights...

- Allseitig gelenkige Aufnahme von Sauggreifern und Saugplatten
- Gummi-Metall-Verbindung als Gelenk
- Tiefer Schwenkpunkt des Gelenks
- Hochbelastbare Materialverbindung

Ihr Nutzen...

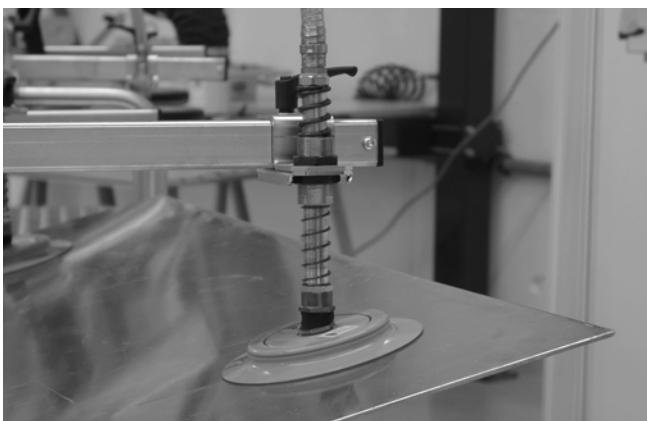
- > Sehr gute Anpassung an schiefe Werkstück-Oberflächen
- > Dosierte Rückstellkraft in die neutrale Ausgangslage
- > Minimierter Verschleiß des Sauggreifers beim Aufsetzen auf schiefe Oberflächen
- > Vakuumdichte Ausführung mit integrierter Sicherung gegen Beschädigung



Saugplatten montiert mit Flexolink zur Handhabung von Riffelblech

Anwendung

- Handhabung von schrägen Werkstücken mittels großflächiger Sauggreifer oder Saugplatten
- Handhabung von großen Platten (z.B. Blech, Holz), die nach dem Anheben durchhängen können (Anpassung durch Flexolink verhindert frühzeitiges Ablösen der Platte durch einseitige Belastung)
- In Kombination mit Federstößeln zur Kompensation von Höhendifferenzen und Unebenheiten



Anpassung der Saugplatte an eine geneigte Werkstückoberfläche mittels FLK

Aufbau

- Gelenkige Aufnahme aus hochwertigem Stahl mit anvulkanisiertem Gummipuffer als Gelenk
- Maximaler Schwenkwinkel durch eingeschraubte Sicherung begrenzt
- Kraftübertragung durch formschlüssige Metall-Verbindung im Gelenk
- Schlüsselflächen an Ober- und Unterteil zur beschädigungsfreien Montage



Eignung für branchenspezifische Anwendungen

Gelenkige Aufnahmen



Flexolink FLK

Flexolink, die gelenkige Saugplatten-Aufhängung.



Bestelldaten Flexolink FLK

Typ*	Artikel-Nr.
FLK G1/4-IG M10x1.25-AG	10.01.03.00206
FLK G1/4-IG G1/4-AG	10.01.03.00178
FLK G1/4-AG G1/4-AG	10.01.03.00152
FLK G1/2-IG G1/2-AG	10.01.03.00175
FLK G1/2-AG G1/2-AG	10.01.03.00153
FLK G1/2-IG G1/2-AG V	10.01.03.00207

*V = Flexolink in verstärkter Bauweise speziell für die Saugplatten SPU 300 und SPU 400

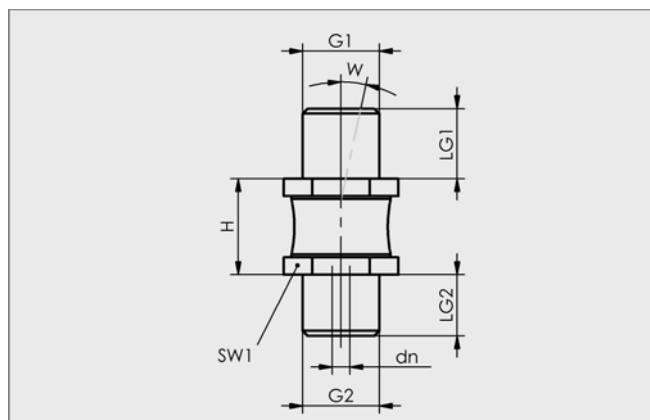


Technische Daten Flexolink FLK

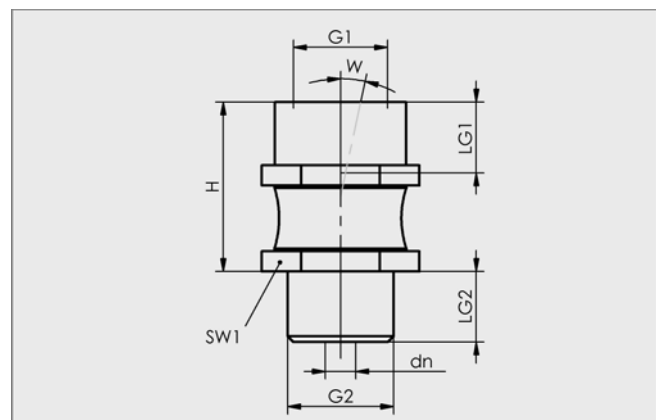
Typ	Vertikalbelastung [N]	Biegemoment [Nm]	Gewicht [g]
FLK G1/4-IG M10x1.25-AG	500	8	26
FLK G1/4-IG G1/4-AG	750	10	30
FLK G1/4-AG G1/4-AG	750	10	30
FLK G1/2-IG G1/2-AG	3000	50	100
FLK G1/2-AG G1/2-AG	3000	65	100
FLK G1/2-IG G1/2-AG V	4500	65	190



Konstruktionsdaten Flexolink FLK



FLK AG-AG



FLK AG-IG

Typ	Abmessungen in mm							
	dn	G1	G2	H	LG1	LG2	SW1	W [°]
FLK G1/4-IG M10x1.25-AG	2,8	G1/4"-IG	M10x1.25-AG	27,0	10,5	8,0	17,0	12,0
FLK G1/4-IG G1/4-AG	3,0	G1/4"-IG	G1/4"-AG	27,0	12,0	12,0	17,0	12,0
FLK G1/4-AG G1/4-AG	3,0	G1/4"-AG	G1/4"-AG	16,5	10,5	12,0	17,0	12,0
FLK G1/2-IG G1/2-AG	6,0	G1/2"-IG	G1/2"-AG	33,5	14,0	14,0	27,0	12,0
FLK G1/2-AG G1/2-AG	5,5	G1/2"-AG	G1/2"-AG	21,0	14,0	14,0	27,0	12,0
FLK G1/2-IG G1/2-AG V	6,0	G1/2"-IG	G1/2"-AG	53,0	14,0	14,0	36,0	8,0