





Obsah: Kapitola 22

Série kol

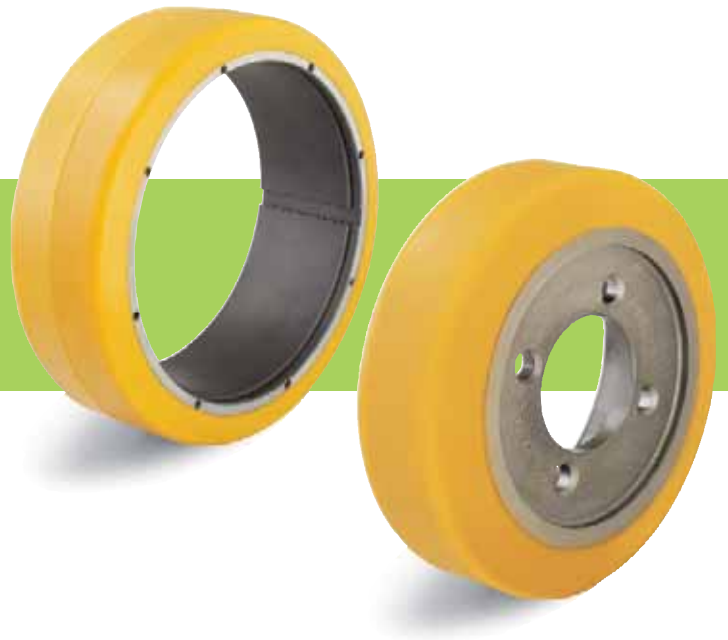
	RTH, RVU, REV	Série RTH, RVU, REV Ø kola [mm] 200 - 343 mm																		
Strana 372 - 382																				
	BTH	Série BTH Ø kola [mm] 125 - 415 mm Nosnost [kg] 520 - 2875 kg																		
Strana 383																				
	BEV	Série BEV Ø kola [mm] 125 - 645 mm Nosnost [kg] 160 - 3100 kg																		
Strana 384																				
	BSEV	Série BSEV Ø kola [mm] 250 - 657 mm Nosnost [kg] 195 - 2920 kg																		
Strana 385																				



Kola pro vysokozdvížné vozíky a obruče

Série: RTH, REV

Kola pro vysokozdvížné vozíky, hnací kola a kola pro pojezd pozemních dopravníků



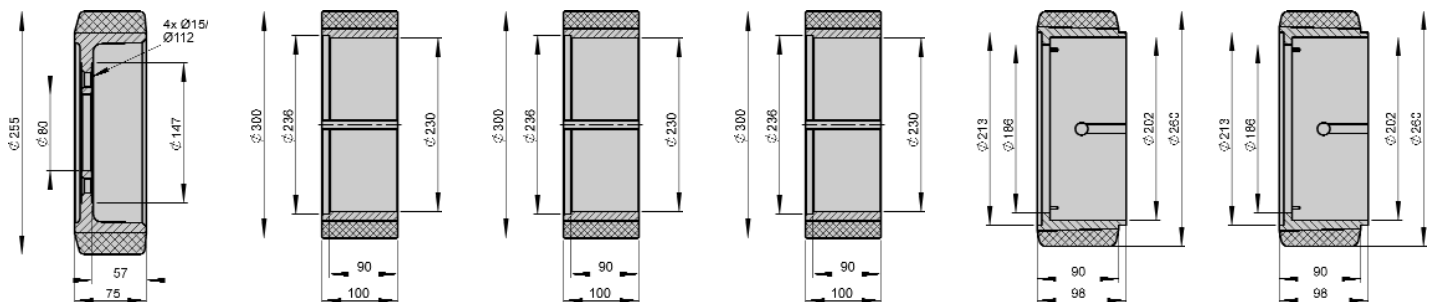
Série RTH: běhoun z polyuretanu Blickle Extrathane®, 92° Shore A, elastický, zvláště vysoká zpětná elasticita i při dlouhodobém odstavení v zatíženém stavu, oděruvzdorné, vysoce odolné vůči profíznutí a dalšímu trhání, nebarví kontaktní materiály, šetří jízdní povrch, tichý chod, nízký valivý odpor. Běhoun pevně nalitý na disků kola resp. na ocelové obruči.

Série REV: elastické celogumové obruče, barva-černá resp. bezestopá-šedá, nepatrné opotřebení, pevně usazeno nebo navulkanizováno na litinovém disku kola resp. na ocelové obruči.

Podrobný popis: strana 54



Atlet	BT	BT	BT	BT	BT
objednací číslo	objednací číslo	objednací číslo	objednací číslo	objednací číslo	objednací číslo
RTH 255x75/80-4	RTH 300x100/230-N	RTH 300x100/230-N-GL	REV 300x100/230-N	RTH 260x90/186-3-N	REV 260x90/186-3-N
vhodné pro č. výrobce	vhodné pro č. výrobce	vhodné pro č. výrobce	vhodné pro č. výrobce	vhodné pro č. výrobce	vhodné pro č. výrobce
78120	36564	CR 36564	42285	47466	58888



Více informací na internetu: www.blickle.de

Další typy viz následující strany

varianty/příslušenství

Další rozměry na poptávku

Série: RTH, REV

Kola pro vysokozdvížné vozíky, hnací kola a kola pro pojezd pozemních dopravníků



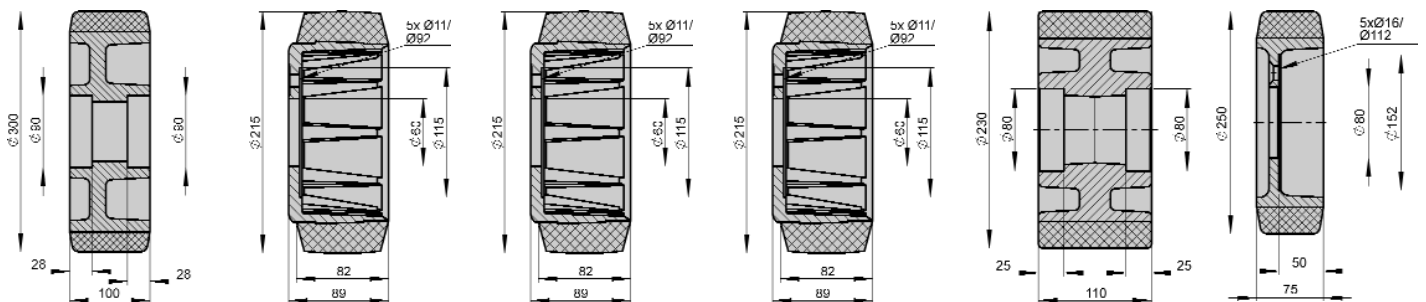
Série RTH: běhoun z polyuretanu Blickle Extrathane®, 92° Shore A, elastický, zvláště vysoká zpětná elasticita i při dlouhodobém odstavení v zatíženém stavu, oděruvzdorné, vysoce odolné vůči proříznutí a dalšímu trhání, nebarví kontaktní materiály, šetří jízdní povrch, tichý chod, nízký valivý odpor. Běhoun pevně nalitý na disků kola resp. na ocelové obruči.

Série REV: elastické celogumové obruče, barva-černá resp. bezestopá-šedá, nepatrné opotřebení, pevně usazeno nebo navulkanizováno na litinovém disku kola resp. na ocelové obruči.

Podrobný popis: strana 54



BT	BT	BT	BT	BT	BT
objednací číslo	objednací číslo	objednací číslo	objednací číslo	objednací číslo	objednací číslo
RTH 300x100/90x28	REV 215x82/60-5-SG	RTH 215x82/60-5	REV 215x82/60-5	RTH 230x110/80x25	RTH 250x75/80-5
vhodné pro č. výrobce	vhodné pro č. výrobce	vhodné pro č. výrobce	vhodné pro č. výrobce	vhodné pro č. výrobce	vhodné pro č. výrobce
74559	127352	129920	129938	133862	138457



Další typy viz následující strany

varianty/příslušenství

Další rozměry na poptávku

Série: RTH, REV

Kola pro vysokozdvížné vozíky, hnací kola a kola pro pojezd pozemních dopravníků



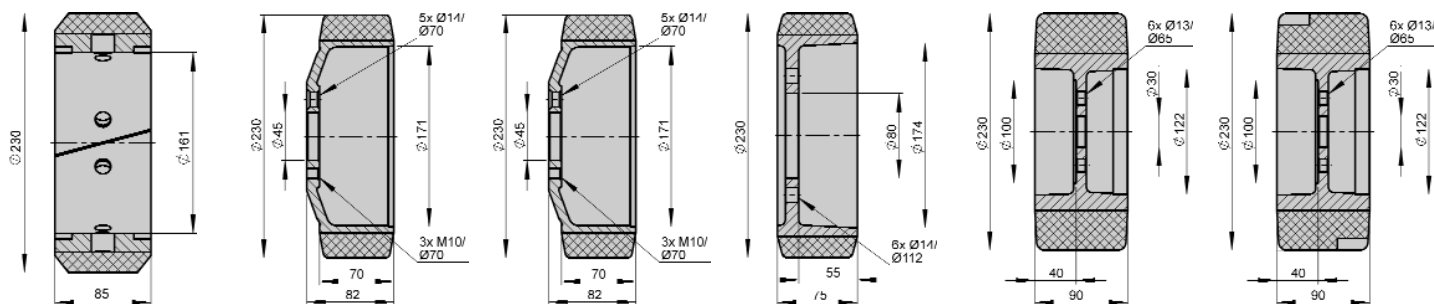
Série RTH: běhoun z polyuretanu Blickle Extrathane[®], 92° Shore A, elastický, zvláště vysoká zpětná elasticita i při dlouhodobém odstavení v zatíženém stavu, oděruvzdorné, vysoce odolné vůči profíznutí a dalšímu trhání, nebarví kontaktní materiály, šetří jízdní povrch, tichý chod, nízký valivý odpor. Běhoun pevně nalitý na disků kola resp. na ocelové obruči.

Série REV: elastické celogumové obruče, barva-černá resp. bezestopá-šedá, nepatrné opotřebení, pevně usazeno nebo navulkanizováno na litinovém disku kola resp. na ocelové obruči.

Podrobný popis: strana 54



BV	BV	BV	BV	Fenwick	Fenwick
objednací číslo	objednací číslo	objednací číslo	objednací číslo	objednací číslo	objednací číslo
RTH 230x85/161-N	RTH 230x70/45-5+3	REV 230x70/45-5+3	RTH 230x75/80-6	RTH 230x90/30-6	RTH 230x90/30-6-GL
vhodné pro č. výrobce	vhodné pro č. výrobce	vhodné pro č. výrobce	vhodné pro č. výrobce	vhodné pro č. výrobce	vhodné pro č. výrobce
3010177	3070053	3070056	3070068	3305880	3305883



Více informací na internetu: www.blickle.de

Další typy viz následující strany

varianty/příslušenství

Další rozměry na poptávku

Série: RTH, RVU, REV

**Kola pro vysokozdvížné vozíky,
hnací kola a kola pro pojezd
pozemních dopravníků**



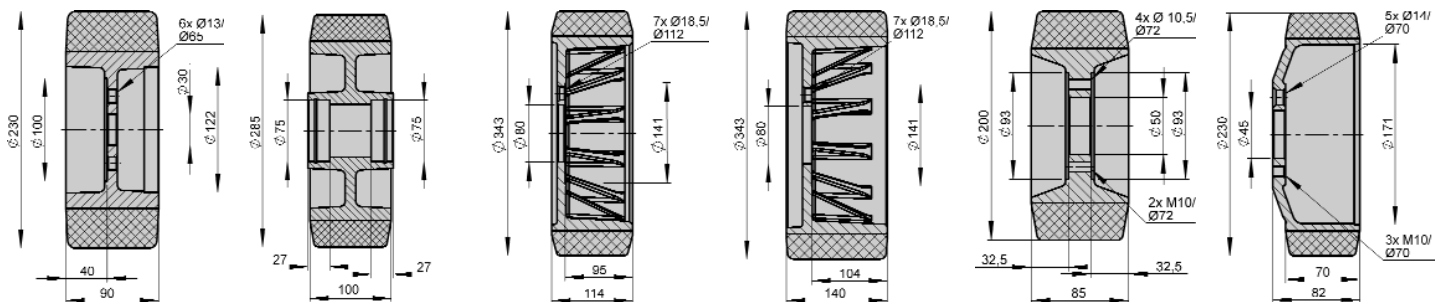
Série RTH, RVU: běhoun z polyuretanu Blickle Extrathane[®] resp. z Vulkollanu, barva-světle hnědá, bezestopý, 92' Shore A, elastický, zvláště vysoká zpětná elasticita při dlouhodobém odstavení v zatíženém stavu, oděruvzdorný, vysoká odolnost proti rozříznutí a dalšímu trhání, nebarví kontaktní materiály, šetří jízdní povrch, tichý chod, nízký valivý odpor. Běhoun pevně nalitý na disků kola resp. ocelové obruči.

Série REV: elastické celogumové obruče, barva-černá resp. bezestopá šedá, nižší oděr, pevně nalísované na litinový disk resp. na ocelovou obruč nebo navulkanizované.

Podrobný popis: strana 54



Fenwick	Jungheinrich	Jungheinrich	Jungheinrich	Jungheinrich	Jungheinrich
objednací číslo	objednací číslo	objednací číslo	objednací číslo	objednací číslo	objednací číslo
REV 230x90/30-6	RTH 285x100/75x27	RVU 343x114/80-7	RVU 343x140/80-7	RTH 200x85/50-4+2	REV 230x70/45-5+3
vhodné pro č. výrobce	vhodné pro č. výrobce	vhodné pro č. výrobce	vhodné pro č. výrobce	vhodné pro č. výrobce	vhodné pro č. výrobce
5803581	6313138	6313503	63145890	6315408	6319050



Další typy viz následující strany

varianty/příslušenství

Další rozměry na poptávku

Více informací na internetu: www.blickle.de

Série: RTH, REV

Kola pro vysokozdvížné vozíky, hnací kola a kola pro pojezd pozemních dopravníků



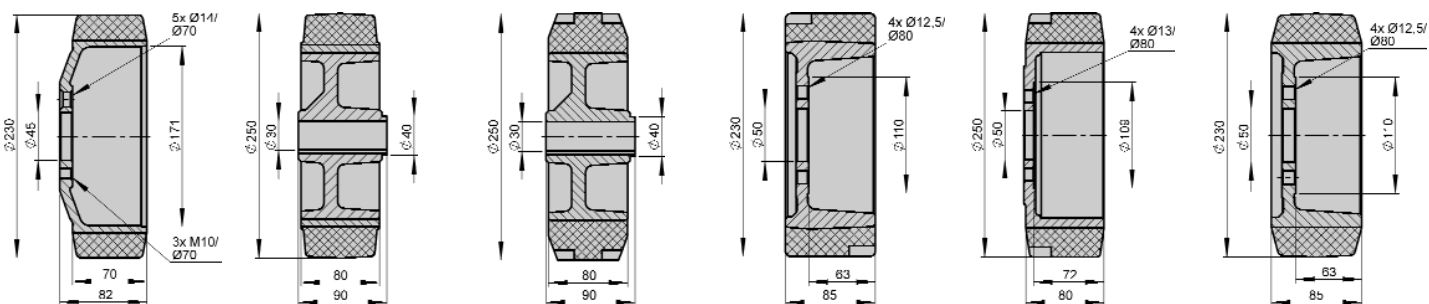
Série RTH: běhoun z polyuretanu Blickle Extrathane®, 92° Shore A, elastický, zvláště vysoká zpětná elasticita i při dlouhodobém odstavení v zatíženém stavu, oděruvzdorné, vysoce odolné vůči profíznutí a dalšímu trhání, nebarví kontaktní materiály, šetří jízdní povrch, tichý chod, nízký valivý odpor. Běhoun pevně nalitý na disků kola resp. na ocelové obruči.

Série REV: elastické celogumové obruče, barva-černá resp. bezestopá-šedá, nepatrné opotřebení, pevně usazeno nebo navulkanizováno na litinovém disku kola resp. na ocelové obruči.

Podrobný popis: strana 54



Jungheinrich	Jungheinrich	Jungheinrich	Jungheinrich	Jungheinrich	Jungheinrich
objednací číslo	objednací číslo	objednací číslo	objednací číslo	objednací číslo	objednací číslo
RTH 230x70/45-5+3	REV 250x80/30-90-N	RTH 250x80/30-90N-GL	RTH 230x85/50-4-GL	RTH 250x80/50-4-GL	REV 230x85/50-4
vhodné pro č. výrobce	vhodné pro č. výrobce	vhodné pro č. výrobce	vhodné pro č. výrobce	vhodné pro č. výrobce	vhodné pro č. výrobce
6321059	7130113	7130776	7134004	7134060	7134268



Více informací na internetu: www.blickle.de

Další typy viz následující strany

varianty/příslušenství

Další rozměry na poptávku

Série: RTH, REV

Kola pro vysokozdvížné vozíky, hnací kola a kola pro pojezd pozemních dopravníků



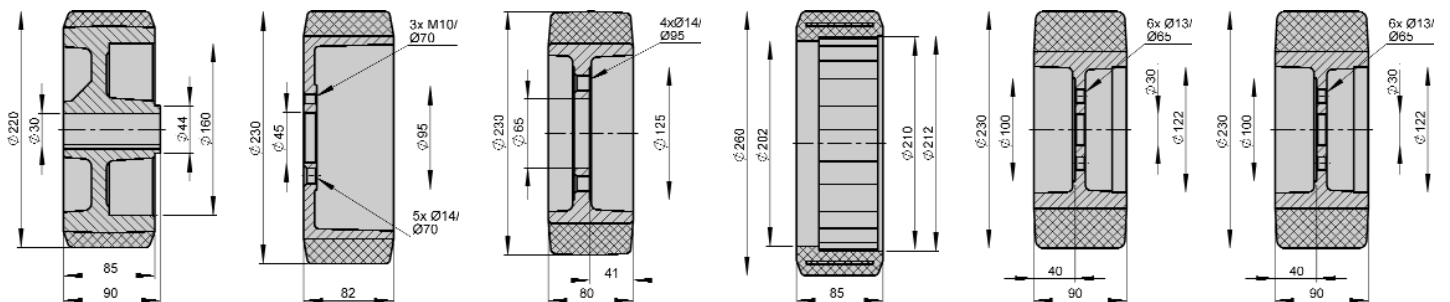
Série RTH: běhoun z polyuretanu Blickle Extrathane®, 92° Shore A, elastický, zvláště vysoká zpětná elasticita i při dlouhodobém odstavení v zatíženém stavu, oděruvzdorné, vysoce odolné vůči proříznutí a dalšímu trhání, nebarví kontaktní materiály, šetří jízdní povrch, tichý chod, nízký valivý odpor. Běhoun pevně nalitý na disků kola resp. na ocelové obruči.

Série REV: elastické celogumové obruče, barva-černá resp. bezestopá-šedá, nepatrné opotřebení, pevně usazeno nebo navulkanizováno na litinovém disku kola resp. na ocelové obruči.

Podrobný popis: strana 54



Jungheinrich	Jungheinrich	Jungheinrich	Kentruck	Linde	Linde
objednací číslo	objednací číslo	objednací číslo	objednací číslo	objednací číslo	objednací číslo
RTH 220x85/30-90-N	RTH 230x82/45-5+3	RTH 230x80/65-4-75SH	RTH 260x85/202	RTH 230x90/30-6	REV 230x90/30-6
vhodné pro č. výrobce	vhodné pro č. výrobce	vhodné pro č. výrobce	vhodné pro č. výrobce	vhodné pro č. výrobce	vhodné pro č. výrobce
60054142	63215600	77800067	768005	39902320	39902325



Další typy viz následující strany

varianty/příslušenství

Další rozměry na poptávku

Série: RTH, REV

Kola pro vysokozdvížné vozíky, hnací kola a kola pro pojezd pozemních dopravníků



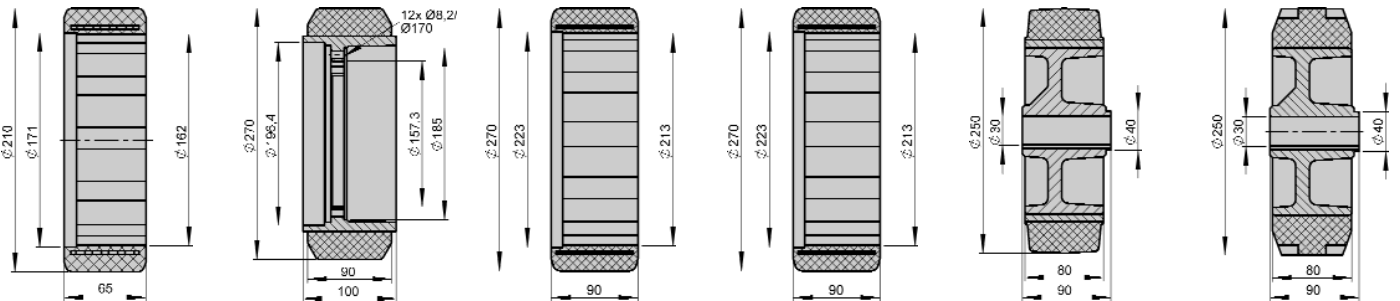
Série RTH: běhoun z polyuretanu Blickle Extrathane®, 92° Shore A, elastický, zvláště vysoká zpětná elasticita i při dlouhodobém odstavení v zatíženém stavu, oděruvzdorné, vysoce odolné vůči profíznutí a dalšímu trhání, nebarví kontaktní materiály, šetří jízdní povrch, tichý chod, nízký valivý odpor. Běhoun pevně nalitý na disků kola resp. na ocelové obruči.

Série REV: elastické celogumové obruče, barva-černá resp. bezestopá-šedá, nepatrné opotřebení, pevně usazeno nebo navulkanizováno na litinovém disku kola resp. na ocelové obruči.

Podrobný popis: strana 54



Loc	Loc	Loc	Manusur	Mic	Mic
objednací číslo	objednací číslo	objednací číslo	objednací číslo	objednací číslo	objednací číslo
RTH 210x65/162	RTH 270x90/157-12	RTH 270x90/213	RTH 270x90/213	REV 250x80/30-90-N	RTH 250x80/30-90N-GL
vhodné pro č. výrobce	vhodné pro č. výrobce	vhodné pro č. výrobce	vhodné pro č. výrobce	vhodné pro č. výrobce	vhodné pro č. výrobce
539074	539134	539173	8245151-04	28862	45636



Další typy viz následující strany

varianty/příslušenství

Další rozměry na poptávku

Série: RTH, REV

Kola pro vysokozdvížné vozíky, hnací kola a kola pro pojezd pozemních dopravníků



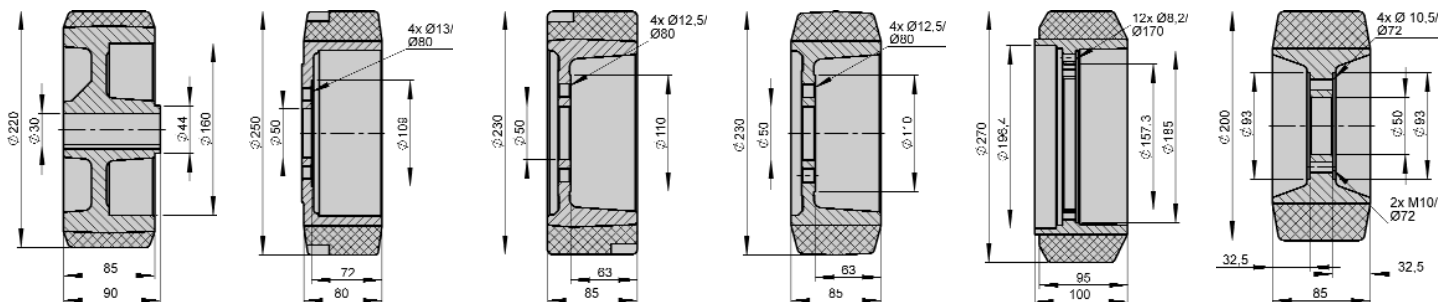
Série RTH: běhoun z polyuretanu Blickle Extrathane[®], 92° Shore A, elastický, zvláště vysoká zpětná elasticita i při dlouhodobém odstavení v zatíženém stavu, oděruvzdorné, vysoce odolné vůči proříznutí a dalšímu trhání, nebarví kontaktní materiály, šetří jízdní povrch, tichý chod, nízký valivý odpor. Běhoun pevně nalitý na disků kola resp. na ocelové obruči.

Série REV: elastické celogumové obruče, barva-černá resp. bezestopá-šedá, nepatrné opotřebení, pevně usazeno nebo navulkanizováno na litinovém disku kola resp. na ocelové obruči.

Podrobný popis: strana 54



Mic	Mic	Mic	Mic	Mic	Mic
objednací číslo	objednací číslo	objednací číslo	objednací číslo	objednací číslo	objednací číslo
RTH 220x85/30-90-N	RTH 250x80/50-4-GL	RTH 230x85/50-4-GL	REV 230x85/50-4	RTH 270x95/157-12	RTH 200x85/50-4+2
vhodné pro č. výrobce	vhodné pro č. výrobce	vhodné pro č. výrobce	vhodné pro č. výrobce	vhodné pro č. výrobce	vhodné pro č. výrobce
54142	55348	58259	58269	200117240	506318547



Další typy viz následující strany

varianty/příslušenství

Další rozměry na poptávku

Série: RTH, REV

Kola pro vysokozdvížné vozíky, hnací kola a kola pro pojezd pozemních dopravníků



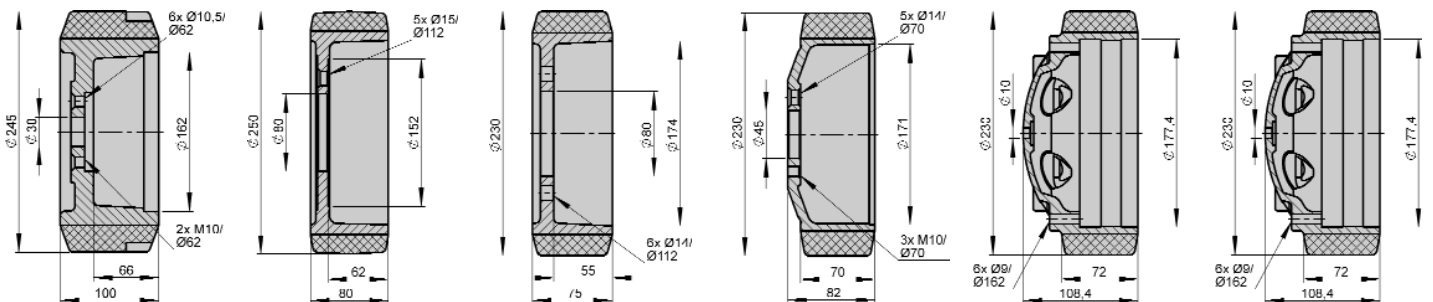
Série RTH: běhoun z polyuretanu Blickle Extrathane[®], 92° Shore A, elastický, zvláště vysoká zpětná elasticita i při dlouhodobém odstavení v zatíženém stavu, oděruvzdorné, vysoce odolné vůči profíznutí a dalšímu trhání, nebarví kontaktní materiály, šetří jízdní povrch, tichý chod, nízký valivý odpor. Běhoun pevně nalitý na disků kola resp. na ocelové obruči.

Série REV: elastické celogumové obruče, barva-černá resp. bezestopá-šedá, nepatrné opotřebení, pevně usazeno nebo navulkanizováno na litinovém disku kola resp. na ocelové obruči.

Podrobný popis: strana 54



OMG	Pimespo	Pimespo	Pimespo	Prat	Prat
objednací číslo	objednací číslo	objednací číslo	objednací číslo	objednací číslo	objednací číslo
RTH 245x100/30-6-GL	RTH 250x80/80-5-PI	RTH 230x75/80-6	RTH 230x70/45-5+3	RTH 230x72/10-6-P	REV 230x72/10-6-P
vhodné pro č. výrobce	vhodné pro č. výrobce	vhodné pro č. výrobce	vhodné pro č. výrobce	vhodné pro č. výrobce	vhodné pro č. výrobce
420.10.30.30	81504005	95309172	95309393	55667	55668



Další typy viz následující strany

varianty/příslušenství

Další rozměry na poptávku

Série: RTH, REV

Kola pro vysokozdvížné vozíky, hnací kola a kola pro pojezd pozemních dopravníků



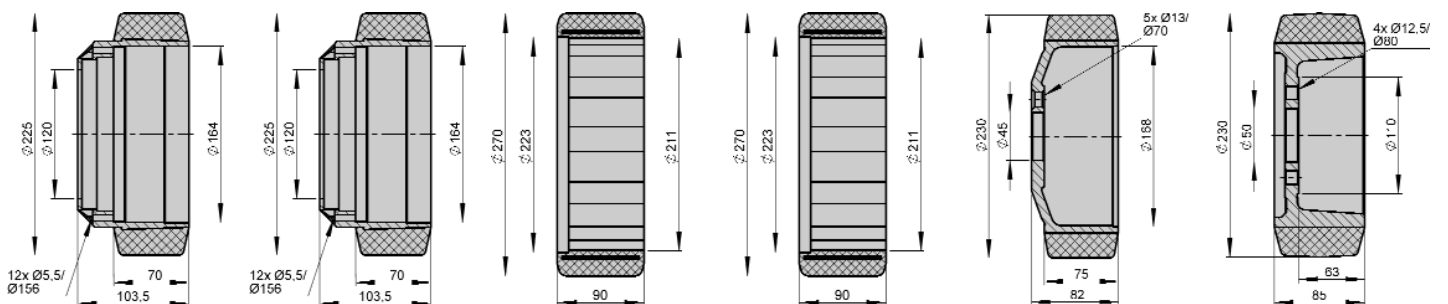
Série RTH: běhoun z polyuretanu Blickle Extrathane®, 92° Shore A, elastický, zvláště vysoká zpětná elasticita i při dlouhodobém odstavení v zatíženém stavu, oděruvzdorné, vysoce odolné vůči profíznutí a dalšímu trháni, nebarví kontaktní materiály, šetří jízdní povrch, tichý chod, nízký valivý odpor. Běhoun pevně nalitý na disků kola resp. na ocelové obruči.

Série REV: elastické celogumové obruče, barva-černá resp. bezestopá-šedá, nepatrné opotřebení, pevně usazeno nebo navulkanizováno na litinovém disku kola resp. na ocelové obruči.

Podrobný popis: strana 54



Prat	Prat	Rocla	Steinbock	Still	Still
objednací číslo	objednací číslo	objednací číslo	objednací číslo	objednací číslo	objednací číslo
RTH 225x70/120-12-P	REV 225x70/120-12-P	RTH 270x90/211	RTH 270x90/211	RTH 230x75/45-5	RTH 230x85/50-4
vhodné pro č. výrobce	vhodné pro č. výrobce	vhodné pro č. výrobce	vhodné pro č. výrobce	vhodné pro č. výrobce	vhodné pro č. výrobce
68352	68353	509937	29093	359920	5453866



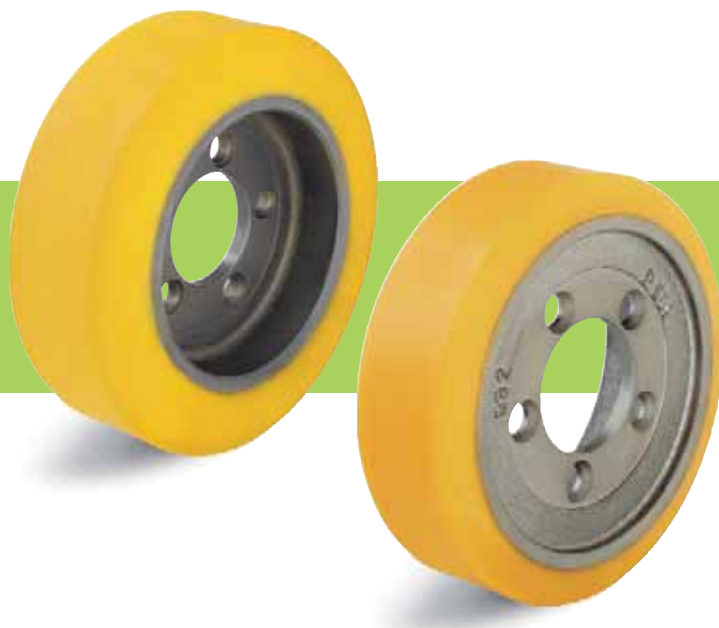
Další typy viz následující strana

varianty/příslušenství

Další rozměry na poptávku

Série: RTH, RVU, REV

Kola pro vysokozdvížné vozíky, hnací kola a kola pro pojezd pozemních dopravníků



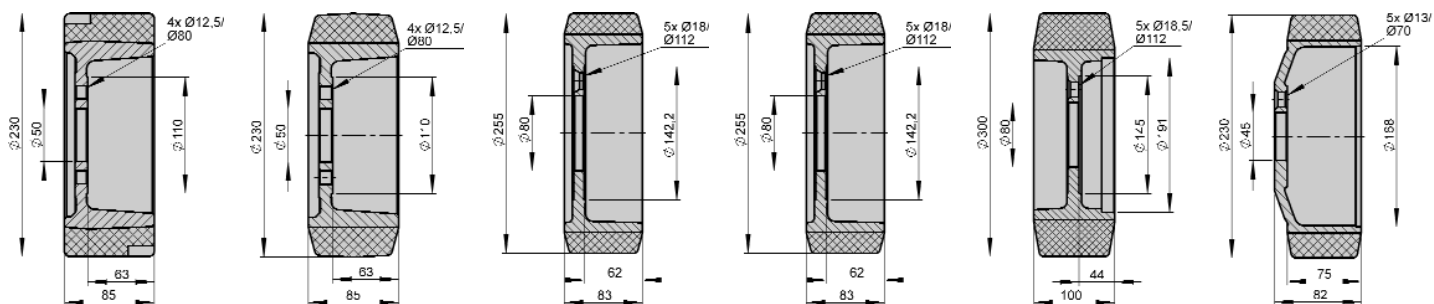
Série RTH, RVU: běhoun z polyuretanu Blickle Extrathane® resp. z Vulkollanu, barva-světle hnědá, bezestopy, 92° Shore A, elastický, zvláště vysoká zpětná elasticita při dlouhodobém odstavení v zatíženém stavu, oděruvzdorný, vysoká odolnost proti rozříznutí a dalšímu trhání, nebarví kontaktní materiály, šetří jízdní povrch, tichý chod, nízký valivý odpor. Běhoun pevně nalitý na disk kola resp. ocelové obruči.

Série REV: elastické celogumové obruče, barva-černá resp. bezestopá šedá, nižší oděr, pevně nalísované na litinový disk resp. na ocelovou obruč nebo navulkanizované.

Podrobný popis: strana 54



Still	Still	Stöcklin	Wagner	Wagner	Wagner
objednáací číslo	objednáací číslo	objednáací číslo	objednáací číslo	objednáací číslo	objednáací číslo
RTH 230x85/50-4-GL	REV 230x85/50-4	RTH 255x83/80-5	RTH 255x83/80-5	RVU 300x100/80-5	RTH 230x75/45-5
vhodné pro č. výrobce	vhodné pro č. výrobce	vhodné pro č. výrobce	vhodné pro č. výrobce	vhodné pro č. výrobce	vhodné pro č. výrobce
5453870	5453874	360503	305061	334295	359920




varianty/příslušenství

Další rozměry na poptávku

Série: BTH

Obruče s polyuretanovým běhounem z Blickle Extrathane®

 520 - 2875 kg



Z polyuretanu Blickle Extrathane®, pevně nalitý na ocelové obruči, barva-světle hnědá, bezestopý, 92° Shore A, elastický, oděruvzdorný, vysoce odolný proti prořiznutí a dalšímu trhání, nebarví kontaktní materiály, šetří jízdní povrch, tichý chod, nízký valivý odpor, velmi dobrá chemická přilnavost k ocelovému kroužku. Podrobný popis: strana 55

obruče

objednáací číslo	vnější Ø (D) [mm]	šířka (T2) [mm]	vnitřníØ (d) [mm]	dezén	nosnost [kg]
BTH 125x50/75	125	50	75	nízký dezén	520
BTH 150x50/100	150	50	100	nízký dezén	620
BTH 150x75/100	150	75	100	nízký dezén	935
BTH 180x50/120	180	50	120	nízký dezén	720
BTH 180x75/120	180	75	120	nízký dezén	1080
BTH 200x50/140	200	50	140	nízký dezén	800
BTH 200x75/100	200	75	100	nízký dezén	1040
BTH 225x100/145	225	100	145	nízký dezén	1800
BTH 230x85/170	230	85	170	nízký dezén	1565
BTH 230x85/170-GL	230	85	170	speciální dezén	1565
BTH 250x60/190	250	60	190	nízký dezén	1200
BTH 250x80/170	250	80	170	nízký dezén	1495
BTH 250x80/170-GL	250	80	170	speciální dezén	1495
BTH 250x130/140	250	130	140	nízký dezén	2175
BTH 254x127/165	254 (10")	127 (5")	165,1 (6,5")	nízký dezén	2330
BTH 267x89/203	267 (10,5")	88,9 (3,5")	203,2 (8")	nízký dezén	1875
BTH 285x75/220	285	75	220	nízký dezén	1685
BTH 285x100/200	285	100	200	nízký dezén	2090
BTH 285x100/228	285	100	228	nízký dezén	2100
BTH 290x105/185	290	105	185	nízký dezén	2075
BTH 300x90/203	300	90	203	nízký dezén	1895
BTH 343x115/245	343	115	245	nízký dezén	2755
BTH 350x110/270	350	110	270	nízký dezén	2875
BTH 415x100/305	415	100	305	nízký dezén	2775

varianty/příslušenství

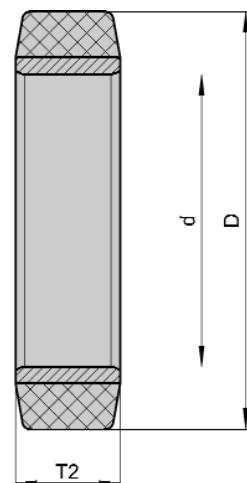


další rozměry

Technický popis strana


Dodatek k obj.číslu

na poptávku



Série: BEV

Elastické celogumové obruče

 160 - 3100 kg



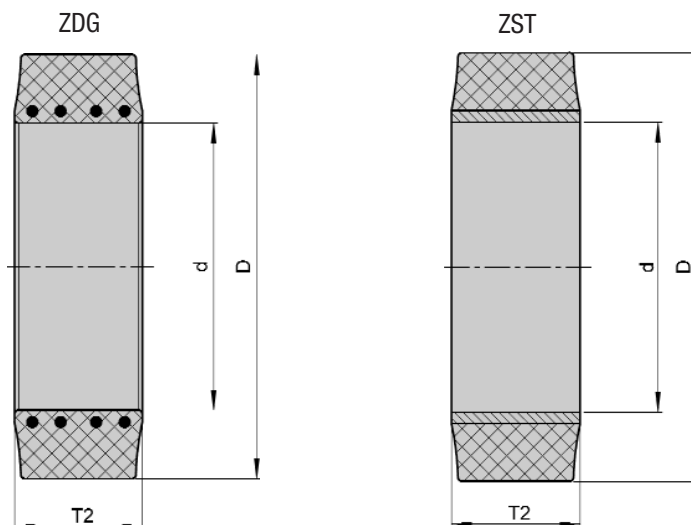
Elastické celogumové obruče, kvalitní lehký chod s ocelovou vložkou (ZDG) resp. v kvalitním provedení pro hrnací funkci kola, navulkanizované na ocelové obruči (ZST), barva-černá, odolné proti opotřebení, šetří jízdní povrch, vysoký komfort pojezdu, nízký valivý odpor. Podrobný popis: strana 55

běhouny s ocelovou výztuží (ZDG)		běhouny na ocelové obruči (ZST)		vnější Ø (D) [mm]	šířka (T2) [mm]	vnitřní Ø (d) [mm]	nosnost [kg]
objednací číslo	objednací číslo	objednací číslo	objednací číslo				
BEV 125x50/75-ZDG				125	50	75	160
BEV 160x50/100-ZDG				160	50	100	250
BEV 200x50/140-ZDG	BEV 200x50/140-ZST			200	50	140	350
BEV 250x60/190-ZDG	BEV 250x60/190-ZST			250	60	190	525
BEV 250x80/170-ZDG	BEV 250x80/170-ZST			250	80	170	675
	BEV 250x130/140-ZST			250	130	140	975
	BEV 285x75/220-ZST			285	75	220	725
BEV 300x75/220-ZDG				300	75	220	750
BEV 300x90/203-ZDG				300	90	203	900
	BEV 300x100/203-ZST			300	100	203	975
BEV 360x60/270-ZDG				360	60	270	750
BEV 360x75/270-ZDG				360	75	270	950
BEV 360x85/270-ZDG				360	85	270	1050
BEV 400x75/305-ZDG				400	75	305	1000
BEV 405x130/305-ZDG	BEV 405x130/305-ZST			405	130	305	1500
	BEV 425x150/305-ZST			425	150	305	1800
	BEV 520x120/370-ZST			520	120	370	1775
	BEV 550x160/410-ZST			550	160	410	2250
BEV 645x200/480-ZDG				645	200	480	3100

varianty/příslušenství



	s bezstopou obručí	další rozměry a provedení
Technický popis strana	55	
Dodatek k obj.číslu	-SN	
	na poptávku	na poptávku



Série: BSEV

Super-elastické celogumové obruče

 195 - 2920 kg



V tomto případě se jedná o tříložkovou obruč, která se skládá z:

Patky obruče: z houževnaté gumové směsi a jádra z ocelových drátů, což zaručuje pevné usazení obruče na disku kola.

Nárazové mezivrstvy: tlumí rázy a kmity, a tak šetří transportní zařízení. Zajišťuje nízký valivý odpor, a tím minimalizuje spotřebu energie.

Běhouny: silný neodiratelný běhoun zaručuje dlouhou životnost. S blokovým nebo s drážkovým dezénem (-RP).

Provedení CIT pro disky bez uzavíracích dílů.

Podrobný popis: strana 55

obruče	obruče tzv. provedení CIT	objednací číslo	objednací číslo	Ø obruče (D) [mm]	šířka obruče* (T2) [mm]	označení pneumatiky	rozměr disku	nosnost při 6 km/h [kg]	nosnost při 25 km/h [kg]
BSEV 3.00-4-RP				250	85	3.00-4	2.10-4	260	195
BSEV 3.00-4				250	85	3.00-4	2.10-4	260	195
BSEV 3.00-4/2.50-4				250	85	3.00-4	2.50C-4	300	195
BSEV 4.00-4-RP				306	105	4.00-4	2.50C-4	535	400
BSEV 4.00-4				306	105	4.00-4	2.50C-4	535	400
BSEV 4.00-8-RP				405	105	4.00-8	3.00D-8	950	730
BSEV 4.00-8	BSEV 4.00-8-CIT			405	105	4.00-8	3.00D-8	950	730
BSEV 18x7-8	BSEV 18x7-8-CIT			453	178	18x7-8	4.33R-8	2145	1650
BSEV 5.00-8	BSEV 5.00-8-CIT			455	120	5.00-8	3.00D-8	1415	1090
BSEV 6.00-9	BSEV 6.00-9-CIT			525	140	6.00-9	4.00E-9	1885	1450
BSEV 7.00-12	BSEV 7.00-12-CIT			657	178	7.00-12	5.00S-12	2920	2240

* viz podrobný popis strana 42

varianty/příslušenství



s bezstopou obručí

další rozměry a provedení

Technický popis strana	55	
Dodatek k obj.číslo	-SN	
	na poptávku	na poptávku

