

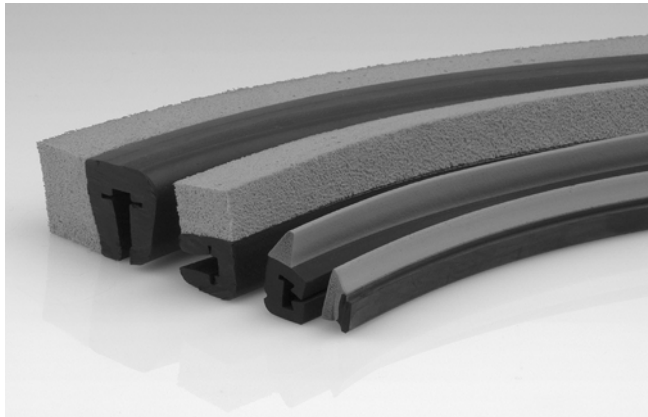
Dichtprofile

Dichtprofile DI-PROF

Dichtprofile zum Selberbauen.



Sauggreifer
2



Dichtprofile DI-PROF

Unsere Highlights...

- Dichtprofile als Meterware
- Dichtprofil aus 2-Komponenten-Profil

Ihr Nutzen...

- > Eigenbau von "Sauggreifern" in jeder gewünschten Form, speziell an Ihre besonderen Werkstücke angepasst
- > Hochfestes Trägermaterial aus Perbunan NBR mit aufgeklebtem Schwammgummi oder anvulkanisiertem Moosgummi zur Abdichtung gegen sehr raue oder stark strukturierte Oberflächen (z.B. Ornamentglas, bruchrauer Naturstein, Betonstein)

Anwendung

- Herstellung spezieller Saugplatten im Eigenbau
- Anpassung des Saugers an die Abmessungen von Sonderwerkstücken
- Handhabung von Fässern, Säcken, Steinen und ähnlichen Werkstücken mit unregelmäßigen Oberflächen

Aufbau

- Robuste und widerstandsfähige Dichtprofile in unterschiedlichen Profilquerschnitten
- Profil 2K-MOS-20: Dichtleiste aus anvulkanisiertem Moosgummi
- Profil 2K-SWG-20: Dichtleiste aus aufgeklebtem Schwammgummi
- Trägermaterial aus hochfestem Perbunan NBR mit seitlicher Profilierung zum Aufstecken auf eine entsprechend angepasste Trägerplatte



Eignung für branchenspezifische Anwendungen

Bestellschema Dichtprofile DI-PROF

Kurzbezeichnung	Abmessungen in mm	Material und Shorehärte
Beispiel: DI-PROF	6.5 x 6.0	2K-MOS-20
DI-PROF	6.5 x 6.0 9.0 x 9.7 20.0 x 15.0 30.0 x 25.0	2K-SWG-20 2K-MOS-20

Bestelldaten Dichtprofile DI-PROF

Typ*	Artikel-Nr.
DI-PROF 6.5x6.0 2K-MOS-20	10.01.01.10554
DI-PROF 9.0x9.7 2K-MOS-20	10.01.01.10527
DI-PROF 20.0x15.0 2K-SWG-20	10.07.04.00040
DI-PROF 30.0x25.0 2K-SWG-20	10.07.04.00041

*Verrechnungseinheit [1m]

Dichtprofile

Dichtprofile DI-PROF

Dichtprofile zum Selberbauen.

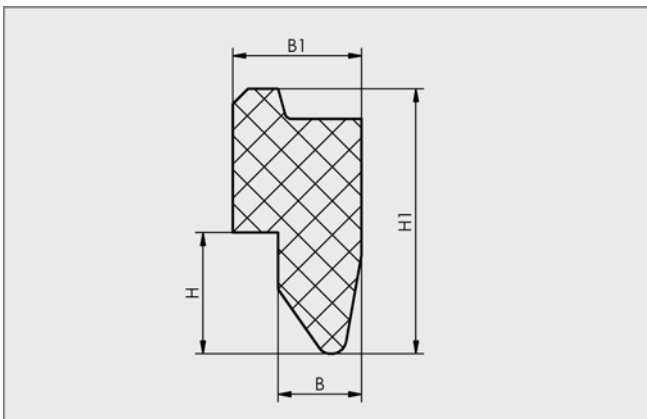


Technische Daten Dichtprofile DI-PROF

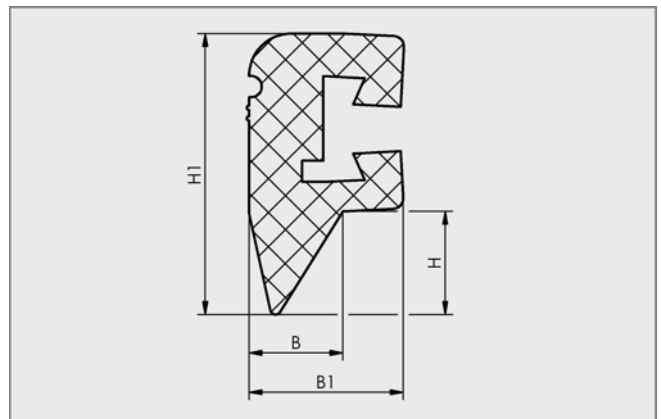
Typ	Min. Verlegeradius [mm]
DI-PROF 6.5x6.0 2K-MOS-20	85
DI-PROF 9.0x9.7 2K-MOS-20	65
DI-PROF 20.0x15.0 2K-SWG-20	120
DI-PROF 30.0x25.0 2K-SWG-20	200

*Die Saugkraftangaben sind theoretische Werte bei -0,6 bar Vakuum sowie trockener, glatter und ebener Werkstückoberfläche - sie werden ohne Sicherheitsfaktoren angegeben

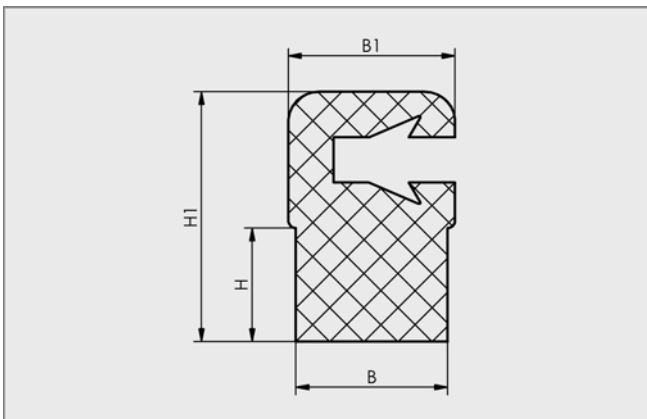
Konstruktionsdaten Dichtprofile DI-PROF



DI-PROF 6.5x6.0



DI-PROF 9.0x9.7



DI-PROF 20.0x15.0 und 30.0x25.0

Typ	Abmessungen in mm*			
	B	B1	H	H1
DI-PROF 6.5x6.0 2K-MOS-20	6,5	8,5	6,0	17,5
DI-PROF 9.0x9.7 2K-MOS-20	9,0	14,7	9,7	26,5
DI-PROF 20.0x15.0 2K-SWG-20	20,0	22,0	15,0	33,0
DI-PROF 30.0x25.0 2K-SWG-20	30,0	32,0	25,0	53,0

*Zulässige Maßtoleranzen für Elastomerteile nach M3 - DIN 7715