

Obsah: Kapitola 20

Série kol

Série otočných konzol (kombinované s příslušnou sérií kol) Odpovídající pevné kladky viz tabulky na příslušných stranách

		LHF	LPFE	LSFN	LSFE	LSFT				
	<p>ALEV</p> <p>Série ALEV Ø kola [mm] 100 - 250 mm Nosnost [kg] 180 - 550 kg Strana 161</p>	 LHF-ALEV 100 - 200 mm 180 - 450 kg 348	 LPFE-ALEV 100 - 125 mm 180 - 250 kg 349							
	<p>SE</p> <p>Série SE Ø kola [mm] 100 - 415 mm Nosnost [kg] 180 - 1150 kg Strana 168</p>			 LSFN-SE 160 - 300 mm 400 - 900 kg 350	 LSFE-SE 160 - 250 mm 400 - 850 kg 351					
	<p>ALTH</p> <p>Série ALTH Ø kola [mm] 80 - 250 mm Nosnost [kg] 180 - 1000 kg Strana 218</p>	 LHF-ALTH 100 - 200 mm 350 - 800 kg 352	 LPFE-ALTH 100 - 125 mm 350 kg 353							
	<p>GTH/STH</p> <p>Série GTH/STH Ø kola [mm] 100 - 600 mm Nosnost [kg] 350 - 8000 kg Strana 228</p>			 LSFN-GTH 160 - 300 mm 750 - 2000 kg 354	 LSFE-GTH 160 - 250 mm 750 - 1800 kg 355					
	<p>GSPO</p> <p>Série GSPO Ø kola [mm] 80 - 400 mm Nosnost [kg] 1000 - 12000 kg Strana 272</p>					 LSFT-GSPO 200 - 250 mm 5000 - 6000 kg 356				



Odpružené kladky pro vysoké zatížení

Série: LHF-ALEV, BHF-ALEV

Odpružené otočné a pevné kladky z ocelového plechu, provedení pro vysoké zatížení

👤 180 - 450 kg



Konzoly: série LHF/BHF - lisované ze silného ocelového plechu, konzola otočné kladky s těžkou vidlicí a základovou deskou, se stabilním středovým čepem, zašroubovaným a zajištěným, s dvojitým kuličkovým ložiskem v otočném věnci, **navic zesíleným speciálními kalenými ložiskovými šálky, zvláště odolné vůči nárazům i rázům.** Robustní kyvný mechanismus, bezúdržbové uložení kyvného prvku, osa kola šroubovaná, zinkováno-chromátováno.
Výkresy desky: strana 71
Podrobný popis: strana 65

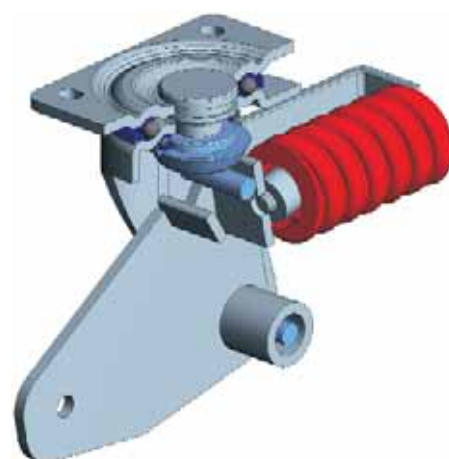
Kola: série ALEV - Obruče: elastická plná guma, v kvalitě pro lehký chod, barva-černá, 65° Shore A, navulkanizované, nerozebíratelné spojení, nízký valivý odpor.

Disky: z hliníkové slitiny, odolné vůči korozi, s kuličkovým ložiskem, barva-hliník.
Podrobný popis: strana 161 a 37

otočné kladky

pevné kladky

objednací číslo	objednací číslo	Ø kola [mm]	šířka kola [mm]	nosnost [kg]	pružící síla [kg]	předpínací síla [kg]	pružný zdvih [mm]	celková výška [mm]	velikost desky [mm]	vzdálenost děr na šrouby [mm]	Ø děr na šrouby [mm]	vyložení [mm]
LHF-ALEV 100K-1	BHF-ALEV 100K-1	100	40	180	200	30	19	175	100 x 85	80 x 60	9	32
LHF-ALEV 100K-3	BHF-ALEV 100K-3	100	40	180	200	30	19	175	140 x 110	105 x 75-80	11	32
LHF-ALEV 125K-1	BHF-ALEV 125K-1	125	40	250	240	30	21	200	100 x 85	80 x 60	9	45
LHF-ALEV 125K-3	BHF-ALEV 125K-3	125	40	250	240	30	21	200	140 x 110	105 x 75-80	11	45
LHF-ALEV 160K	BHF-ALEV 160K	160	50	350	400	50	25	245	140 x 110	105 x 75-80	11	65
LHF-ALEV 200K	BHF-ALEV 200K	200	50	450	400	50	25	265	140 x 110	105 x 75-80	11	65



20 varianty/příslušenství

	s bezestopou šedou obručí	v elektricky vodivém provedení, černá obruč	s utěsněním + maznička v otočném věnci
Technický popis strana	37	37	65
Dodatek k obj.čísle	-SG	-EL	-DN
Dodává se pro Ø kola [mm]	všechny	na poptávku	na poptávku

Série: LPFE-ALEV, BPFE-ALEV

Odpružené otočné a pevné kladky pro vysoké zatížení

 180 - 250 kg



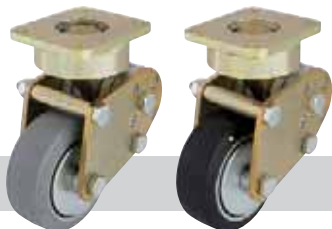
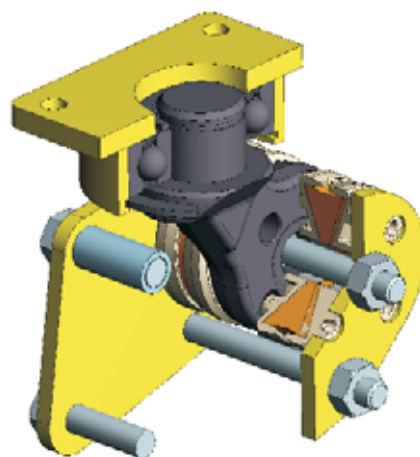
Konzoly: série LPFE/BPFE - pevná ocelová konstrukce, s utěsněním radiálního ložiska v otočném věnci, masivní kovaná vidlice, patentovaná konstrukce s talířovou pružinou, vynikající pružící a tlumící vlastnosti, kompaktní tvar, osa kola šroubovaná, zinkováno-žlutě chromátováno. Výkresy desky: strana 71
Podrobný popis: strana 65

Kola: série ALEV - Obruče: elastická plná guma, v kvalitě pro lehký chod, barva-černá, 65° Shore A, navulkanizované, nerozebíratelné spojení, nízký valivý odpor. Disky: z hliníkové slitiny, odolné vůči korozi, s kuličkovým ložiskem, barva-hliníková, s protivláknovým krytem, z ocelového plechu, zinkováno. Podrobný popis: strana 161 a 37

otočné kladky

pevné kladky

objednací číslo	objednací číslo	Ø kola [mm]	šířka kola [mm]	nosnost [kg]	pružící síla [kg]	předpinací síla [kg]	pružný zdvih [mm]	celková výška [mm]	velikost desky [mm]	vzdálenost děr na šrouby [mm]	Ø děr na šrouby [mm]	vyložení [mm]
LPFE-ALEV 100K-FA	BPFE-ALEV 100K-FA	100	40	180	330	40	16	170	100 x 85	80 x 60	9	38
LPFE-ALEV 125K-FA	BPFE-ALEV 125K-FA	125	40	250	290	40	18	192	100 x 85	80 x 60	9	45



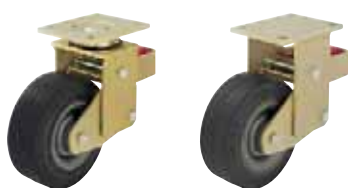
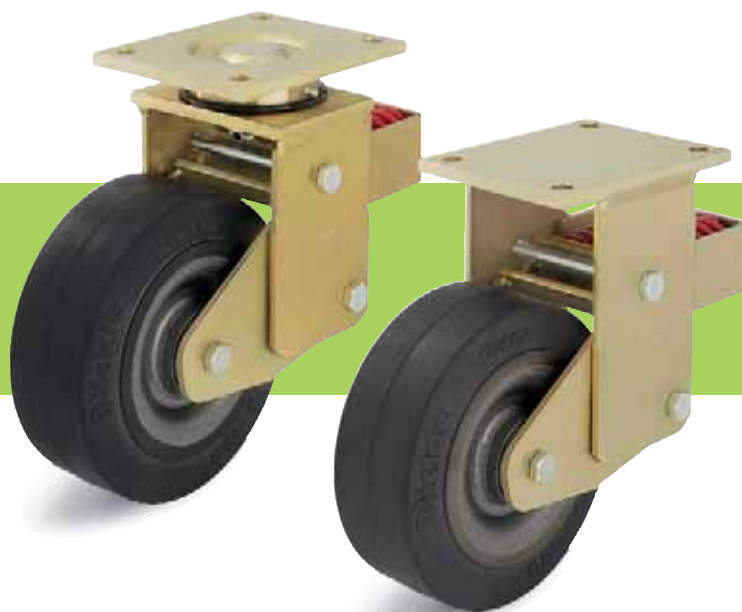
varianty/příslušenství

	s bezestopou šedou obručí	v elektricky vodivém provedení, černá obruč
Technický popis strana	37	37
Dodatek k obj.čísle	-SG	-EL
Dodává se pro Ø kola [mm]	všechny	na poptávku

Série: LSFN-SE, BSFN-SE

Odpružené otočné a pevné kladky pro vysoké zatížení, ocelové, svařované, těžké provedení otočného věnce

400 - 900 kg



Konzoly: série LSFN/BSFN - velmi robustní ocelová svařovaná konstrukce, konzola otočné kladky má v otočném věnci axiálně-radiální kuličkové ložisko DIN 711 a kuželíkové ložisko DIN 720, chráněné proti prachu a stříkající vodě, s mazničkou, s navařeným, velmi stabilním středovým čepem, zašroubovaným a zajištěným, vidlice, kyvný prvek a sestava pružin velmi stabilní, uložení kyvného mechanismu je bezúdržbové, osa kola šroubovaná, Ø kola 160-250: zinkováno-žlutě chromátováno, Ø kola 300: lakováno, barva-stříbrná. Výkresy desky: strana 71 a 72. Podrobný popis: strana 65

Kola: série SE - Obruče: elastická plná guma, v kvalitě pro lehký chod, barva-černá, 65° Shore A, navulkanizované, nerozebíratelné spojení, nízký valivý odpor.

Disky: pevná ocelová svařovaná konstrukce, s oboustranně navařeným ocelovým nábojem, s kuličkovým ložiskem. Lakované, barva-antracit.

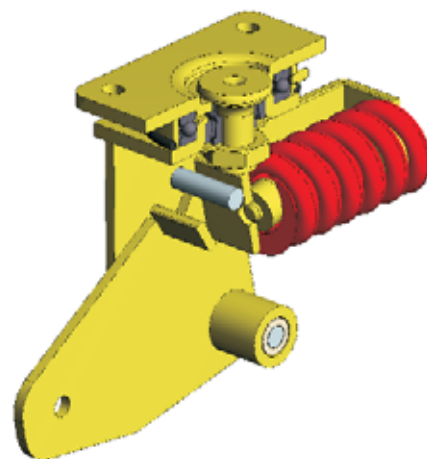
Tato speciální konstrukce disků fy. Blickle se vyznačuje obzvláště stabilitou, stejně tak i elegantním, hladkým designem.

Podrobný popis: strana 168 a 37

otočné kladky

pevné kladky

objednací číslo	objednací číslo	Ø kola [mm]	šířka kola [mm]	nosnost [kg]	pružící síla [kg]	předpínací síla [kg]	pružný zdvih [mm]	celková výška [mm]	velikost desky [mm]	vzdálenost děr na šrouby [mm]	Ø děr na šrouby [mm]	vyložení [mm]
LSFN-SE 160K	BSFN-SE 160K	160	50	400	400	50	25	245	140 x 110	105 x 75-80	11	100
LSFN-SE 200K	BSFN-SE 200K	200	50	500	400	50	25	265	140 x 110	105 x 75-80	11	100
LSFN-SE 202K	BSFN-SE 202K	200	80	700	570	75	25	275	175 x 140	140 x 105	14	100
LSFN-SE 250K	BSFN-SE 250K	250	60	700	570	75	25	315	175 x 140	140 x 105	14	120
LSFN-SE 252K	BSFN-SE 252K	250	80	850	750	100	25	315	175 x 140	140 x 105	14	120
LSFN-SE 300K	BSFN-SE 300K	300	75	900	850	100	45	395	200 x 160	160 x 120	14	120



20 varianty/příslušenství

	s bezestopou šedou obručí	s blokováním směru
Technický popis strana	37	78
Dodatek k obj.čísle	-SG	
Dodává se pro Ø kola [mm]	160 - 200	na požádání

Série: LSFE-SE, BSFE-SE

Odpružené, ocelové svařované otočné a pevné kladky pro vysoké zatížení, těžké provedení otočného věnce

👤 400 - 850 kg



otočné kladky

pevné kladky

Konzoly: série LSFE/BSFE - pevná ocelová svařovaná konstrukce, konzola otočné kladky má v otočném věnci axiálně-radiální kuličkové ložisko DIN 711 a kuželikové ložisko DIN 720, odolné vůči prachu a stříkající vodě, s mazničkou, s navařeným, velmi stabilním středovým čepem, zašroubovaným a zajištěným. Vidlice, kyvný prvek a pružné prvky z elastomeru obzvláště stabilní. **Vlastnosti pružin je možné změnit snadnou výměnou pružících prvků.** Uložení kyvného mechanismu je bezúdržbové, osa kola šroubovaná, zinkováno- žlutě chromátováno. Výkresy desky: strana 71 a 72. Podrobný popis: strana 66

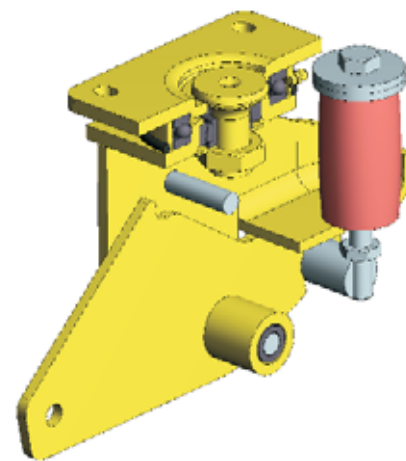
Kola: série SE - Obruče: elastická plná guma, v kvalitě pro lehký chod, barva-černá, 65° Shore A, navulkanizované, nerozebíratelné spojení, nízký valivý odpor

Disky: stabilní ocelová svařovaná konstrukce, s oboustranně navařeným ocelovým nábojem, s kuličkovým ložiskem. Lakované, barva-antracit.

Tato speciální konstrukce disků Blickle se vyznačuje zvláště stabilitou, stejně tak i elegantním hladkým designem.

Podrobný popis: strana 168 a 37

objednací číslo	objednací číslo	Ø kola [mm]	šířka kola [mm]	nosnost [kg]	pružící síla [kg]	předpinací síla [kg]	pružný zdvih [mm]	celková výška [mm]	velikost desky [mm]	vzdálenost děr na šrouby [mm]	Ø děr na šrouby [mm]	vyložení [mm]
LSFE-SE 160K	BSFE-SE 160K	160	50	400	300	50	25	245	140 x 110	105 x 75-80	11	100
LSFE-SE 200K	BSFE-SE 200K	200	50	500	500	50	25	265	140 x 110	105 x 75-80	11	100
LSFE-SE 202K	BSFE-SE 202K	200	80	700	700	100	25	275	175 x 140	140 x 105	14	100
LSFE-SE 250K	BSFE-SE 250K	250	50	700	700	100	25	315	175 x 140	140 x 105	14	120
LSFE-SE 252K	BSFE-SE 252K	250	80	850	700	100	25	315	175 x 140	140 x 105	14	120



varianty/příslušenství



	s bezstopou šedou obručí	s brzdou kola "Radstop"	s blokováním směru	odchylující se síly pružiny
Technický popis strana	37	78	78	
Dodatek k obj.čísle	-SG	-RA		
Dodává se pro Ø kola [mm]	160 - 200	na poptávku	na poptávku	na poptávku

Série: LHF-ALTH, BHF-ALTH

Odpružené otočné a pevné kladky z ocelového plechu, provedení pro vysoké zatížení

👤 350 - 800 kg



Konzoly: série LHF/BHF - lisované ze silného ocelového plechu, konzola otočné kladky s těžkou vidlicí a základovou deskou, se stabilním středovým čepem, zašroubovaným a zajištěným, s dvojitým kuličkovým ložiskem v otočném věnci, **navíc zesíleným speciálními kalenými ložiskovými šálky, zvláště odolné vůči nárazům i rázům.**

Robustní kyvný mechanismus, bezúdržbové uložení kyvného prvku, osa kola šroubovaná, zinkováno-chromátováno.
Výkresy desky: strana 71
Podrobný popis: strana 65

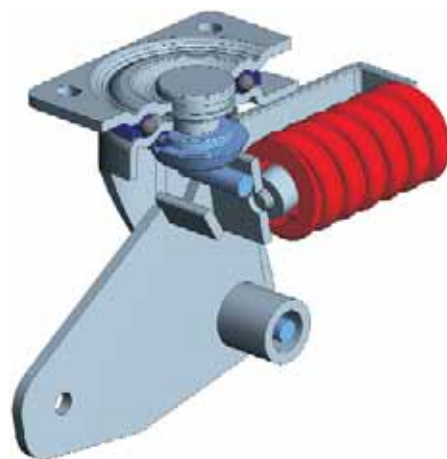
Kola: série ALTH - Běhouny: z polyuretanu Blickle Extrathane®, pevně nalitý, barva-světle hnědá, 92° Shore A, elastický, oděruvzdorný, vysoce odolný proti průřezu a dalšímu trhání, nebarví kontaktní materiály, šetrí jízdní povrch, tichý chod, nízký valivý odpor, velmi dobré chemické spojení s diskem kola.

Disky: z hliníkové slitiny, odolné vůči korozi, s kuličkovým ložiskem, barva-hliníková, s protivláknovým krytem, z ocelového plechu, zinkováno (pro Ø kola 100+125 mm).
Podrobný popis: strana 218 a 44

otočné kladky

pevné kladky

objednací číslo	objednací číslo	Ø kola [mm]	šířka kola [mm]	nosnost [kg]	pružící síla [kg]	předpínací síla [kg]	pružný zdvih [mm]	celková výška [mm]	velikost desky [mm]	vzdálenost děr na šrouby [mm]	Ø děr na šrouby [mm]	vyložení [mm]
LHF-ALTH 101K-1-FA	BHF-ALTH 101K-1-FA	100	40	350	200	30	19	175	100 x 85	80 x 60	9	32
LHF-ALTH 101K-3-FA	BHF-ALTH 101K-3-FA	100	40	350	200	30	19	175	140 x 110	105 x 75-80	11	32
LHF-ALTH 125K-1-FA	BHF-ALTH 125K-1-FA	125	40	350	240	30	21	200	100 x 85	80 x 60	9	45
LHF-ALTH 125K-3-FA	BHF-ALTH 125K-3-FA	125	40	350	240	30	21	200	140 x 110	105 x 75-80	11	45
LHF-ALTH 160K	BHF-ALTH 160K	160	50	550	570	50	25	245	140 x 110	105 x 75-80	11	65
LHF-ALTH 200K	BHF-ALTH 200K	200	50	800	570	50	25	265	140 x 110	105 x 75-80	11	65



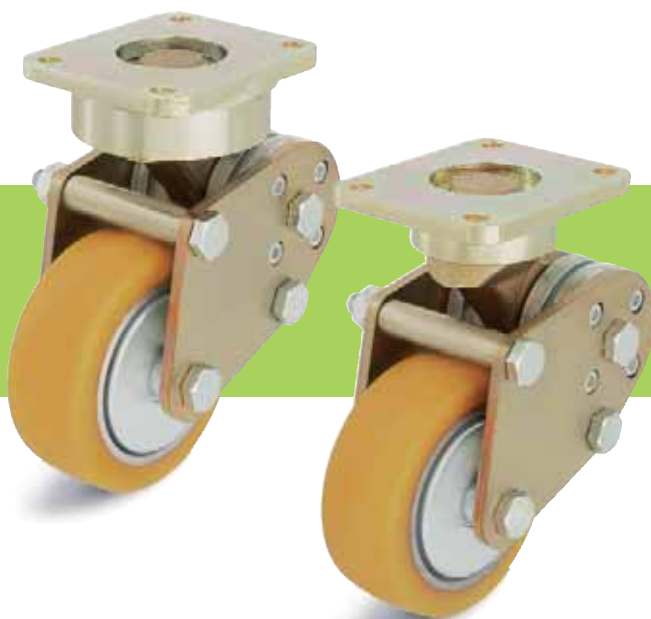
20 varianty/příslušenství

	s utěsněním + maznička v otočném věnci
Technický popis strana	65
Dodatek k obj.čísle	-DN
Dodává se pro Ø kola [mm]	na poptávku

Série: LPFE-ALTH, BPFE-ALTH

Odpružené otočné a pevné kladky pro vysoké zatížení

 350 kg



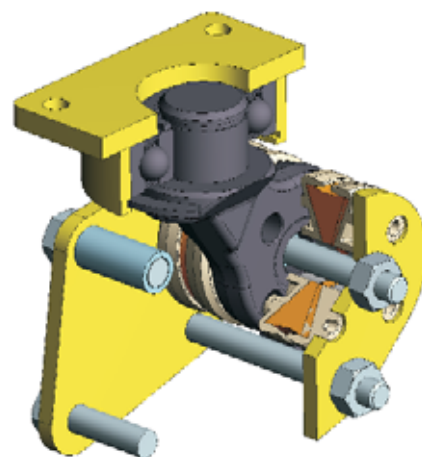
Konzoly: série LPFE/BPFE - pevná ocelová konstrukce, s utěsněním radiálního ložiska v otočném věnci, masivní kovaná vidlice, patentovaná konstrukce s talířovou pružinou, vynikající pružící a tlumící vlastnosti, kompaktní tvar, osa kola šroubovaná, zinkováno-žlutě chromátováno.
Výkresy desky: strana 71
Podrobný popis: strana 65

Kola: série ALTH - Běhouny: z polyuretanu Blickle Extrathane®, pevně nalitý, barva-světle hnědá, 92° Shore A, elastický, oděruvzdorný, vysoce odolný proti proříznutí a dalšímu trhání, nebarví kontaktní materiály, šetří jízdní povrch, tichý chod, nízký valivý odpor, velmi dobré chemické spojení s diskem kola.
Disky: z hliníkové slitiny, odolné vůči korozi, s kuličkovým ložiskem, barva-hliníková, s protivláknovým krytem, z ocelového plechu, zinkováno.
Podrobný popis: strana 218 a 44

otočné kladky

pevné kladky

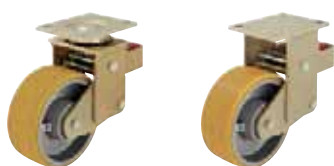
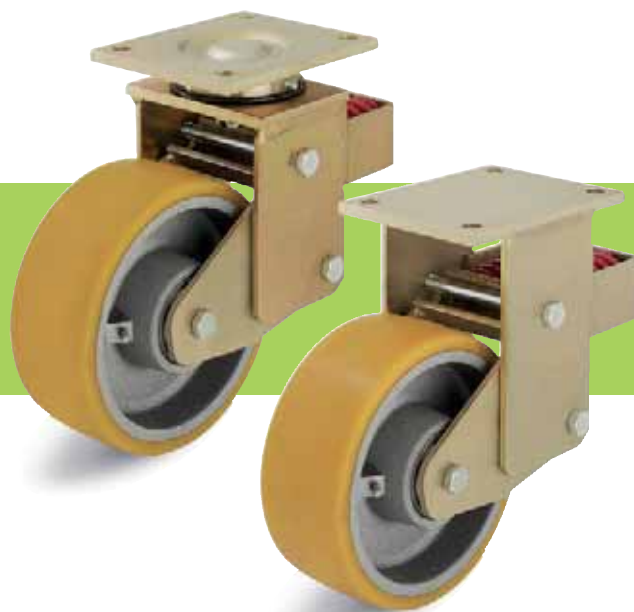
objednací číslo	objednací číslo	Ø kola [mm]	šířka kola [mm]	nosnost [kg]	pružící síla [kg]	předpinací síla [kg]	pružný zdvih [mm]	celková výška [mm]	velikost desky [mm]	vzdálenost děr na šrouby [mm]	Ø děr na šrouby [mm]	vyložení [mm]
LPFE-ALTH 101K-FA	BPFE-ALTH 101K-FA	100	40	350	330	40	16	170	100 x 85	80 x 60	9	38
LPFE-ALTH 125K-FA	BPFE-ALTH 125K-FA	125	40	350	290	40	18	192	100 x 85	80 x 60	9	45



Série: LSFN-GTH, BSFN-GTH

Odpružené otočné a pevné kladky pro vysoké zatížení, ocelové, svařované, těžké provedení otočného věnce

 750 - 2000 kg



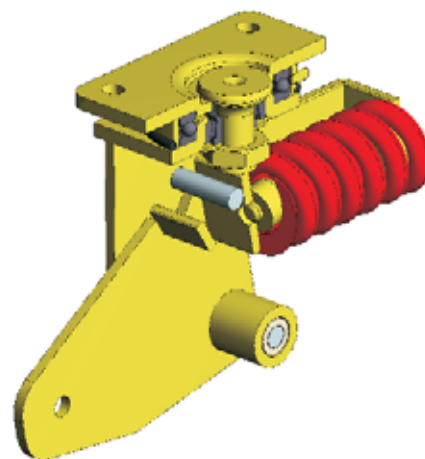
Konzoly: série LSFN/BSFN - velmi robustní ocelová svařovaná konstrukce, konzola otočné kladky má v otočném věnci axiálně-radiální kuličkové ložisko DIN 711 a kuželkové ložisko DIN 720, chráněné proti prachu a střikající vodě, s mazničkou, s navařeným, velmi stabilním středovým čepem, zašroubovaným a zajištěným, vidlice, kyvný prvek a sestava pružin velmi stabilní, uložení kyvného mechanismu je bezúdržbové, osa kola šroubovaná, Ø kola 160-250x60: zinkováno-žlutě chromátováno, Ø kola 250x80 + 300: lakované, barva-stříbrná.
Výkresy desky: strana 71 a 72
Podrobný popis: strana 65

Kola: série GTH - Běhouny: z polyuretanu Blickle Extrathane®, pevně nalitý, barva-světle hnědá, bezestopé, 92° Shore A, elastický, oděruvzdorný, vysoce odolný proti proříznutí a dalšímu trhání, nebarví kontaktní materiály, šetří jízdní povrch, tichý chod, nízký valivý odpor, velmi dobré chemické spojení s diskem kola.
Disky: z šedé litiny, velmi robustní, s kuličkovým ložiskem, s mazničkou. Lakované, barva-stříbrná.
Podrobný popis: strana 228, 229 a 45

otočné kladky

pevné kladky

objednací číslo	objednací číslo	Ø kola [mm]	šířka kola [mm]	nosnost [kg]	pružící síla [kg]	předpínací síla [kg]	pružný zdvih [mm]	celková výška [mm]	velikost desky [mm]	vzdálenost děr na šrouby [mm]	Ø děr na šrouby [mm]	vyložení [mm]
LSFN-GTH 160K	BSFN-GTH 160K	160	50	750	570	75	25	245	140 x 110	105 x 75-80	11	100
LSFN-GTH 200K	BSFN-GTH 200K	200	50	1000	570	75	25	265	140 x 110	105 x 75-80	11	100
LSFN-GTH 202K	BSFN-GTH 202K	200	80	1400	750	100	25	275	175 x 140	140 x 105	14	100
LSFN-GTH 250K	BSFN-GTH 250K	250	60	1350	750	100	25	315	175 x 140	140 x 105	14	120
LSFN-GTH 252K	BSFN-GTH 252K	250	80	1800	1000	150	45	370	200 x 160	160 x 120	14	120
LSFN-GTH 252K-F30	BSFN-GTH 252K-F30	250	80	1800	1500	150	30	370	200 x 160	160 x 120	14	120
LSFN-GTH 302K	BSFN-GTH 302K	300	80	2000	1000	150	45	395	200 x 160	160 x 120	14	120
LSFN-GTH 302K-F30	BSFN-GTH 302K-F30	300	80	2000	1500	150	30	395	200 x 160	160 x 120	14	120



20 varianty/příslušenství

s blokováním směru

Technický popis strana

78

Dodatek k obj.čísle

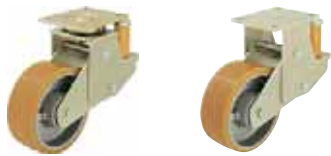
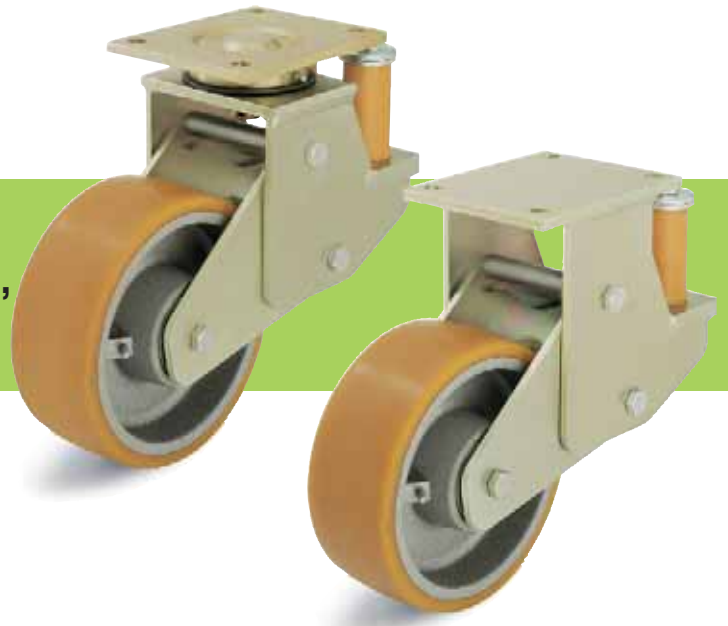
Dodává se pro Ø kola [mm]

na poptávku

Série: LSFE-GTH, BSFE-GTH

Odpružené, ocelové svařované otočné a pevné kladky pro vysoké zatížení, těžké provedení otočného věnce

 750 - 1800 kg



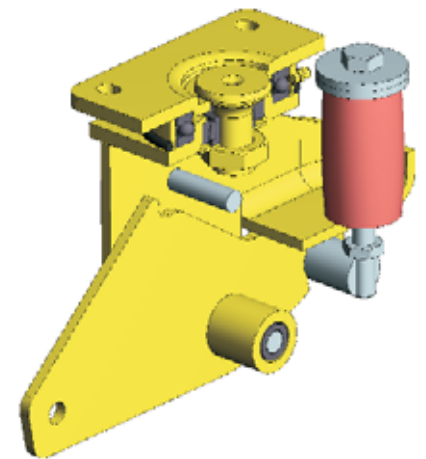
Konzoly: série LSFE/BSFE - pevná ocelová svařovaná konstrukce, konzola otočné kladky má v otočném věnci axiálně-radiální kuličkové ložisko DIN 711 a kuželkové ložisko DIN 720, odolné vůči prachu a stříkající vodě, s mazničkou, s navařeným, velmi stabilním středovým prvkem, zašroubovaným a zajištěným. Vidlice, kyvný prvek a pružné prvky z elastomeru obzvláště stabilní. **Vlastnosti pružin je možné změnit snadnou výměnou pružících prvků.** uložení kyvného mechanismu je bezúdržbové, osa kola šroubovaná, zinkováno- žlutě chromátováno. Výkresy desky: strana 71 a 72
Podrobný popis: strana 66

Kola: série GTH - Běhouny: z polyuretanu Blickle Extrathane®, pevně nalitý, barva-světle hnědá, bezestopý, 92° Shore A, elastický, oděruvzdorný, vysoce odolný proti proříznutí a dalšímu trhání, nebarví kontaktní materiály, šetří jízdní povrch, tichý chod, nízký valivý odpor, velmi dobrá chemická přilnavost k disku kola. Disky: z šedé litiny, velmi robustní, s kuličkovým ložiskem, s mazničkou. Lakované, barva-stříbrná. Podrobný popis: strana 228 a 45

otočné kladky

pevné kladky

objednací číslo	objednací číslo	Ø kola [mm]	šířka kola [mm]	nosnost [kg]	pružící síla [kg]	předpinací síla [kg]	pružný zdvih [mm]	celková výška [mm]	velikost desky [mm]	vzdálenost děr na šrouby [mm]	Ø děr na šrouby [mm]	vyložení [mm]
LSFE-GTH 160K	BSFE-GTH 160K	160	50	750	500	50	25	245	140 x 110	105 x 75-80	11	100
LSFE-GTH 200K	BSFE-GTH 200K	200	50	1000	500	50	25	265	140 x 110	105 x 75-80	11	100
LSFE-GTH 202K	BSFE-GTH 202K	200	80	1400	850	150	25	275	175 x 140	140 x 105	14	100
LSFE-GTH 250K	BSFE-GTH 250K	250	60	1350	850	150	25	315	175 x 140	140 x 105	14	120
LSFE-GTH 252K	BSFE-GTH 252K	250	80	1800	1200	200	25	315	200 x 160	160 x 120	14	120




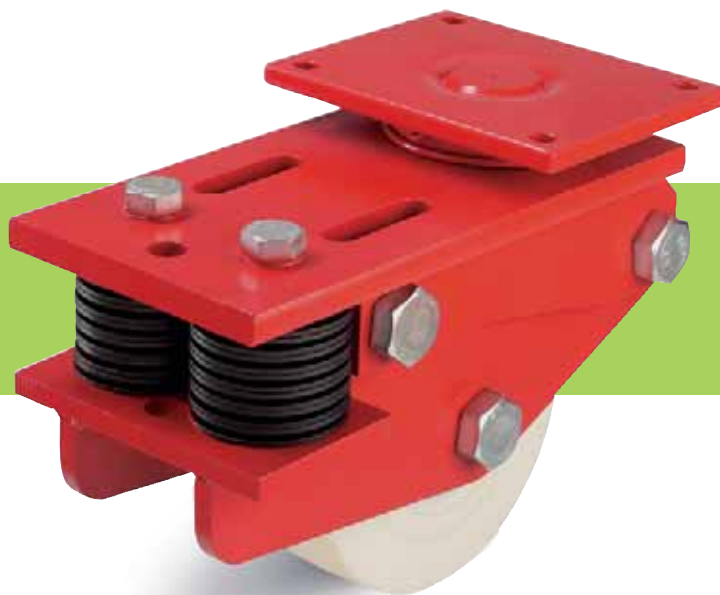
varianty/příslušenství

	s brzdou kola "Radstop"	s blokováním směru	odchylující se síly pružiny
Technický popis strana	78	78	
Dodatek k obj.čísle	-RA		
Dodává se pro Ø kola [mm]	na poptávku	na poptávku	na poptávku

Série: LSFT-GSPO

Odpružené, ocelové svařované otočné kladky pro super-vysoké zatížení

 5000 - 6000 kg



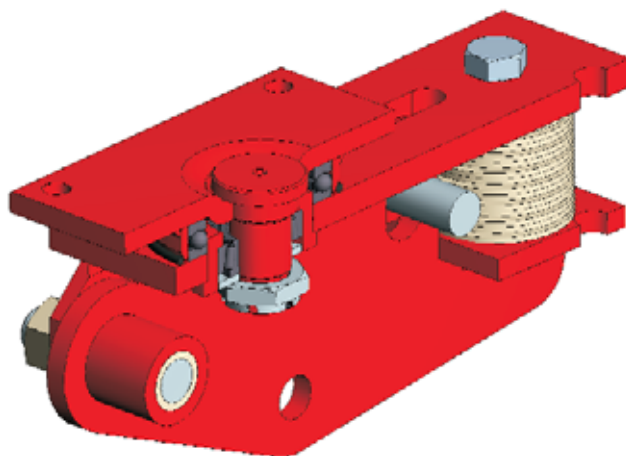
Konzoly: série LSFT - pevná ocelová svařovaná konstrukce, s axiálně-radiálním kuličkovým ložiskem DIN 711 a kuželíkovým ložiskem DIN 720, s mazničkou, s navařeným, velmi stabilním středovým čepem, zašroubovaným a zajištěným, extrémně nárazově zatížitelná konstrukce s kyvným mechanismem, sada talířových pružin je zcela bezpečně dimenzovaná, osa kola šroubovaná, lakovaná, barva-červená. Výkresy desky: strana 72
Podrobný popis: strana 66

Kola: série GSPO - Z houževnatého, vysoce hustého litého polyamidu s extrémně vysokou nosností, vysoká oděruvzdornost, nízký valivý odpor, lehký chod po hladkém povrchu, nárazu- a rázu-vzdorné, odolné vůči korozi, vysoká chemická odolnost vůči alkoholu, solím, tukům, stejně tak i vůči určitým kyselinám a zásadám ve zředěných koncentracích, se soudečkovým ložiskem, barva-přírodní béžová. Podrobný popis: strana 272 a 88



otočné kladky

objednací číslo	Ø kola [mm]	šířka kola [mm]	nosnost [kg]	pružící síla [kg]	předpínací síla [kg]	pružný zdvih [mm]	celková výška [mm]	velikost desky [mm]	vzdálenost děr na šrouby [mm]	Ø děr na šrouby [mm]	vyložení [mm]
LSFT-GSPO 203PR	200	100	5000	7500	5000	4	272	255 x 200	210 x 160	18	94
LSFT-GSPO 252PR	250	80	6000	7500	5000	4	330	255 x 200	210 x 160	18	88



20 varianty/příslušenství



	odchylující se síly pružiny	další rozměry
Technický popis strana		
Dodatek k obj.číslu		
Dodává se pro Ø kola [mm]	na poptávku	na poptávku