

Dichtprofile

Dichtprofile DI-MOS

Dichtprofile zum Selberbauen.



Dichtprofile DI-MOS

Unsere Highlights...

- Profilierte Dichtschnur als Meterware
- Breites Spektrum an Durchmessern und Profilen

Ihr Nutzen...

- > Eigenbau von "Sauggreifern" in jeder gewünschten Form, speziell an Ihre besonderen Werkstücke angepasst
- > Große Auswahl für unterschiedliche Werkstückgeometrien

Anwendung

- Herstellung spezieller Saugplatten im Eigenbau
- Anpassung des Saugers an die Abmessungen von Sonderwerkstücken
- Sondersauggreifer zur Entladung von CNC-Stationärrämaschinen zur Holzplattenbearbeitung in der Möbel- und Küchenindustrie
- Handhabung von Span- und MDF-Platten mit Aussparungen



Aufbau

- Robuste und widerstandsfähige Dichtprofile MOS in unterschiedlichen Durchmessern und Profilquerschnitten aus geschlossporigem Moosgummi

Eignung für branchenspezifische Anwendungen

Bestellschema Dichtprofile DI-MOS

| Kurzbezeichnung | Abmessungen in mm | Material und Shorehärte | Zusatzfunktion |
|------------------|--|-------------------------|--|
| Beispiel: DI-MOS | 6.0 | MOS 15-20 | SL |
| DI-MOS | 6.0 bis 12.0 10.0 x 6.0 bis 25.0 x 20.0 | MOS 15-20 | SL...mit Schlitz HR...halbrund DL...mit Dichtlippe |

Bestelldaten Dichtprofile DI-MOS

| Typ | Artikel-Nr.* |
|-------------------------------|----------------|
| DI-MOS 6.0 MOS-15-20 | 10.07.04.00001 |
| DI-MOS 8.0 MOS-15-20 | 10.07.04.00002 |
| DI-MOS 8.0 MOS-15-20 SL | 10.07.04.00005 |
| DI-MOS 10.0 MOS-15-20 | 10.07.04.00003 |
| DI-MOS 12.0 MOS-15-20 | 10.07.04.00004 |
| DI-MOS 10.0x6.0 MOS-15-20 | 10.07.04.00006 |
| DI-MOS 25.0x20.0 MOS-15-20 | 10.07.04.00007 |
| DI-MOS 10.0x20.0 MOS-15-20 HR | 10.07.04.00010 |
| DI-MOS 12.0x17.0 MOS-15-20 HR | 10.07.04.00011 |
| DI-MOS 6.0x8.0 MOS-15-20 HR | 10.07.04.00014 |
| DI-MOS 8.0x14.0 MOS-20 DL | 10.07.04.00012 |
| DI-MOS 11.0x23.0 MOS-15 DL | 10.07.04.00015 |

*Verrechnungseinheit [1m]

Dichtprofile

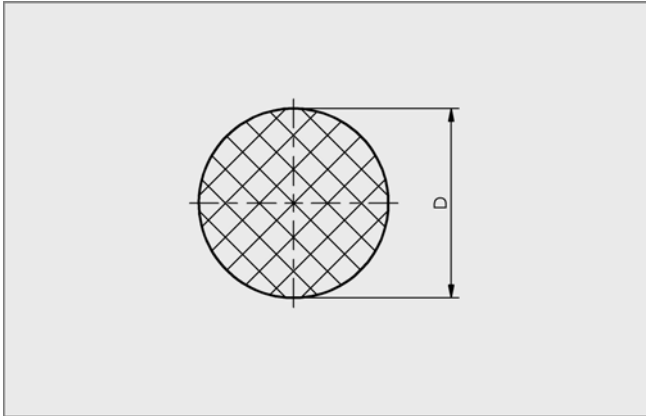
Dichtprofile DI-MOS

Dichtprofile zum Selberbauen.

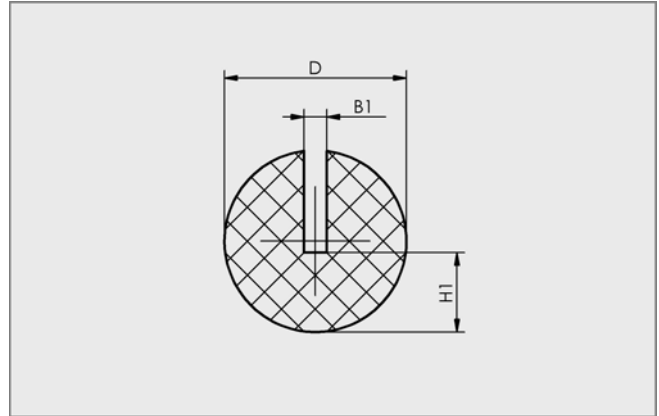


Sauggreifer
2

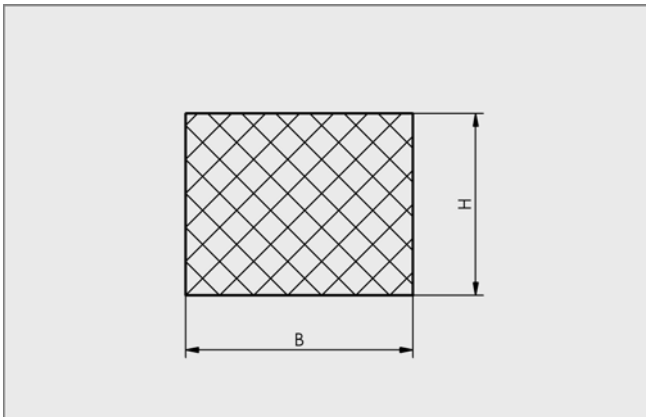
Konstruktionsdaten Dichtprofile DI-MOS



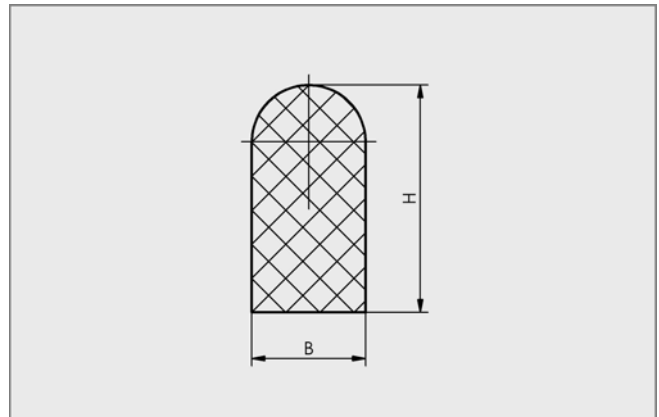
DI-MOS 6.0 bis 12.0



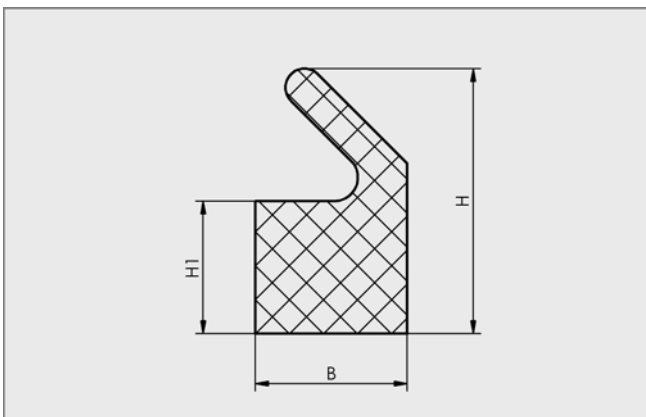
DI-MOS 8.0 SL



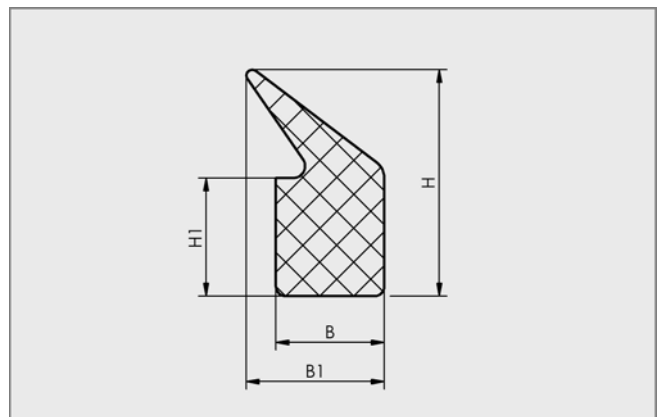
DI-MOS 10.0x6.0 und DI-MOS 25.0x20.0



DI-MOS 10.0x20.0 HR, DI-MOS 12.0x17.0 HR, DI-MOS 6.0x8.0 HR



DI-MOS 8.0 x 14.0 DL



DI-MOS 11.0 x 23.0 DL

Dichtprofile

Dichtprofile DI-MOS

Dichtprofile zum Selberbauen.



Konstruktionsdaten Dichtprofile DI-MOS

| Typ | Abmessungen in mm* | | | | | Empfohlene Nutgröße |
|-------------------------------|--------------------|------|------|------|------|---------------------|
| | B | B1 | D | H | H1 | |
| DI-MOS 6.0 MOS-15-20 | - | - | 6,0 | - | - | 6,0 x 4,2 + 0,3 mm |
| DI-MOS 8.0 MOS-15-20 | - | - | 8,0 | - | - | 8,0 x 5,6 + 0,3 mm |
| DI-MOS 8.0 MOS-15-20 SL | - | 1,0 | 8,0 | - | 3,5 | - |
| DI-MOS 10.0 MOS-15-20 | - | - | 10,0 | - | - | 10,0 x 7 + 0,3 mm |
| DI-MOS 12.0 MOS-15-20 | - | - | 12,0 | - | - | 8,0 x 8,4 + 0,3 mm |
| DI-MOS 10.0x6.0 MOS-15-20 | 10,0 | - | - | 6,0 | - | 10,0 x 4,2 + 0,3 mm |
| DI-MOS 25.0x20.0 MOS-15-20 | 25,0 | - | - | 20,0 | - | - |
| DI-MOS 10.0x20.0 MOS-15-20 HR | 10,0 | - | - | 20,0 | - | - |
| DI-MOS 12.0x17.0 MOS-15-20 HR | 12,0 | - | - | 17,0 | - | - |
| DI-MOS 6.0x8.0 MOS-15-20 HR | 6,0 | - | - | 8,0 | - | 6,0 x 5,5 mm |
| DI-MOS 8.0x14.0 MOS-20 DL | 8,0 | - | - | 14,0 | 7,0 | 8,0 x 7,5 mm |
| DI-MOS 11.0x23.0 MOS-15 DL | 11,0 | 14,0 | - | 23,0 | 12,0 | - |

*Zulässige Maßtoleranzen für Elastomerteile nach M3 - DIN 7715