

# Greifer mit speziellem Wirkprinzip



## Schwebesauger SBS

Berührungsarm handhaben.

Sauggreifer

2



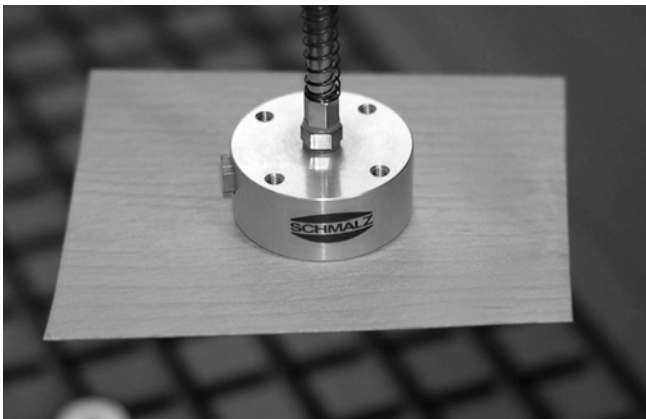
Schwebesauger SBS

### Unsere Highlights...

- Integrierte Vakuumerzeugung nach Bernoulli-Prinzip
- Sauger "schwebt" auf einem Luftpolster
- Hoher Volumenstrom bei geringem Vakuum
- Kein Durchsaugen durch das Werkstück

### Ihr Nutzen...

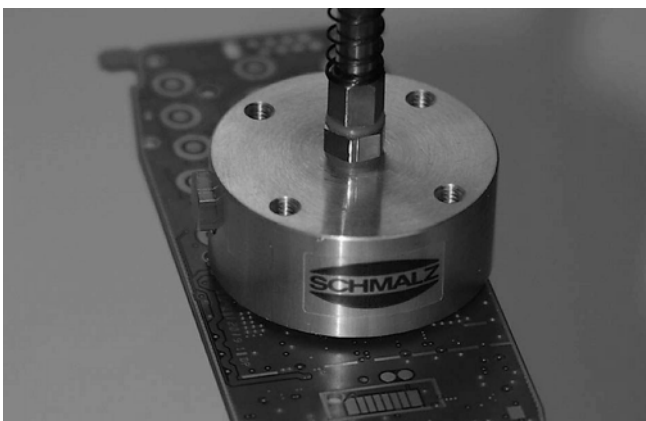
- > Betrieb ohne Ejektor; nur Druckluft erforderlich
- > Berührungsarme Handhabung; besonders geeignet für äußerst empfindliche Werkstücke
- > Hohe Leckage-Kompensation bei geringem Einzug des Werkstücks
- > Sicheres Vereinzeln von dünnen, porösen Werkstücken



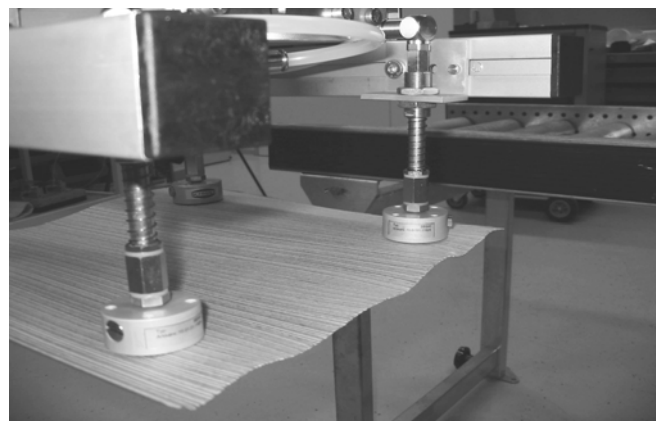
Berührungsarme Handhabung eines dünnen Holzfurnieres mit Schwebesauger SBS

### Anwendung

- Handhabung empfindlicher Werkstücke (z.B. Wafer, Platinen)
- Handhabung und Vereinzeln extrem dünner Werkstücke ohne bleibende Verformung (z.B. Folie, Papier, Holzfurniere)
- Handhabung extrem luftdurchlässiger Werkstücke (z.B. unbestückte Leiterplatten)



Schwebesauger SBS zur schonenden Handhabung empfindlicher Leiterplatten



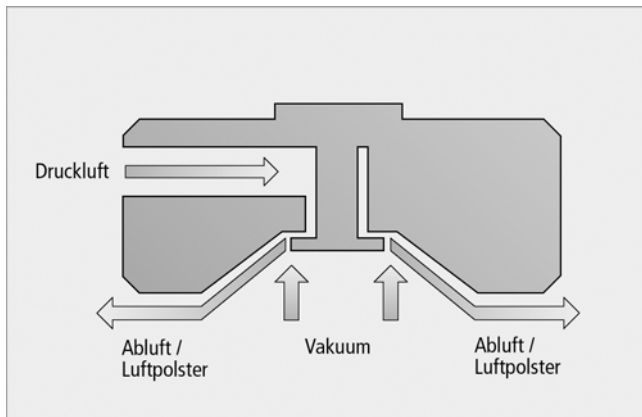
Berührungsarme Handhabung eines dünnen Holzfurnieres mit Schwebesauger SBS

# Greifer mit speziellem Wirkprinzip



## Schwebesauger SBS

Berührungsarm handhaben.



Bernoulli-Prinzip

### Aufbau

- Eloxiertes Aluminium-Grundkörper mit integrierter Bernoulli-Düse
- Vertikaler und horizontaler Druckluftanschluss
- Drei Elastomerstifte an der Saugerunterseite dienen der Aufnahme von Querkräften
- Adaption direkt über Federstößel bzw. über vier M4 Anschlussgewinde



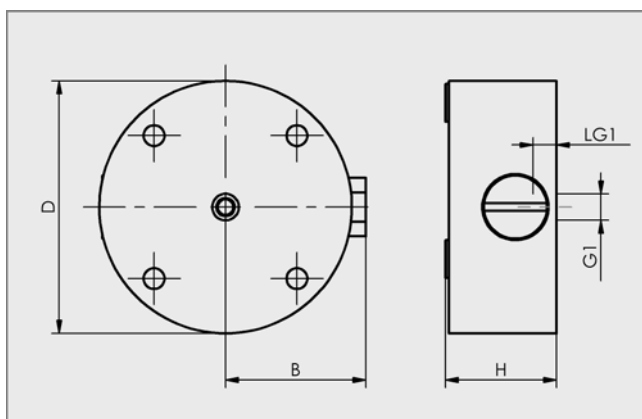
### Eignung für branchenspezifische Anwendungen

### Bestelldaten Schwebesauger SBS

Typ	Artikel-Nr.
SBS 40.0 M5-IG	10.01.01.11624
SBS 60.0 M5-IG	10.01.01.11646

### Technische Daten Schwebesauger SBS

Typ	Haltekraft [N]	Querkraft [N]	Luftverbrauch [m³/h]	Luftverbrauch [l/min]	Gewicht [g]
SBS 40.0 M5-IG	4,0	3,0	6,6	110,0	55,0
SBS 60.0 M5-IG	7,5	5,0	12,3	205,0	125,0



SBS 40.0 bis SBS 60.0

### Konstruktionsdaten Schwebesauger SBS

Typ	Abmessungen in mm				
	B	D	G1	H	LG1
SBS 40.0 M5-IG	22,2	40,0	M5-IG	17,0	5,0
SBS 60.0 M5-IG	32,2	60,0	M5-IG	17,0	5,0