

Folien- und Papiersauggreifer



Flachsauggreifer SGPN

Die Papier- und Folienspezialisten.



Folien- und Papiersauggreifer SGPN

Unsere Highlights...

- Flache, lang auslaufende Dichtlippe mit innerer Abstützung
- Besonders weicher Werkstoff Naturkautschuk NK mit nur 40° Shore A

Ihr Nutzen...

- >Kein "Einziehen" in den Sauggreifer, auch für dünne Folien, Papier und Solarzellen bestens geeignet
- >Kein Knittern beim Ansaugen von Papier und Folie

Anwendung

- Handhabung von Papier und Folie
- Handhabung von Furnier
- Handhabung von Wafern und Solarzellen
- Handhabung von verschiedensten Verpackungen (Kunststoffolie, Papier, Blisterverpackungen)



Aufbau

- Robuster und widerstandsfähiger Sauggreifer SGPN mit Einfachdichtlippe, bestehend aus Sauger SGP und Anschlussnippel
- Sauger auf Nippel gesteckt

Eignung für branchenspezifische Anwendungen

Bestellschema Flachsauggreifer SGPN

Kurzbezeichnung	Durchmesser in mm	Material und Shorehärte	Anschlussgewinde
Beispiel: SGPN	30.0	NK-40	G1/4-IG
SGPN...mit Anschlussnippel	15.0 bis 40.0	NK-40	G1/8-IG/AG
SGP...ohne Anschlussnippel			G1/4-IG/AG

Bestelldaten Flachsauggreifer SGPN

Typ	G1/4"-AG	G1/4"-IG	G1/8"-AG	G1/8"-IG
SGPN 15.0 NK-40	-	-	10.01.01.10315	10.01.01.10181
SGPN 20.0 NK-40	-	-	10.01.01.10316	10.01.01.10180
SGPN 24.0 NK-40	-	-	10.01.01.10317	10.01.01.10182
SGPN 30.0 NK-40	10.01.01.00791	10.01.01.00790	-	-
SGPN 34.0 NK-40	10.01.01.10831	10.01.01.10830	-	-
SGPN 35.0 NK-40	10.01.01.00793	10.01.01.00792	-	-
SGPN 40.0 NK-40	10.01.01.00795	10.01.01.00794	-	-

*Weitere Werkstoffdaten im Kapitel 2 "Grundlagen Saugermaterial"



Bestelldaten Ersatzteile Sauger und Saugeranschlussnippel

Typ	Ersatzsauggreifer	Typ	Saugeranschlussnippel
SGP 15.0	10.01.01.10318	SGPN 15.0 NK-40 G1/8-AG	SA-NIP N016 G1/8-AG 10.01.06.05735
SGP 20.0	10.01.01.10319	SGPN 15.0 NK-40 G1/8-IG	SA-NIP N016 G1/8-IG 10.01.06.05731
SGP 24.0	10.01.01.10320	SGPN 20.0 NK-40 G1/8-AG	SA-NIP N016 G1/8-AG 10.01.06.05735
SGP 30.0	10.01.01.00787	SGPN 20.0 NK-40 G1/8-IG	SA-NIP N016 G1/8-IG 10.01.06.05731
SGP 34.0	10.01.01.10829	SGPN 24.0 NK-40 G1/8-AG	SA-NIP N016 G1/8-AG 10.01.06.05735
SGP 35.0	10.01.01.00788	SGPN 24.0 NK-40 G1/8-IG	SA-NIP N016 G1/8-IG 10.01.06.05731
SGP 40.0	10.01.01.00789	SGPN 30.0 NK-40 G1/4-AG	SA-NIP N033 G1/4-AG 10.01.01.00818
		SGPN 30.0 NK-40 G1/4-IG	SA-NIP N033 G1/4-IG 10.01.01.00817
		SGPN 34.0 NK-40 G1/4-AG	SA-NIP N033 G1/4-AG 10.01.01.00818
		SGPN 34.0 NK-40 G1/4-IG	SA-NIP N033 G1/4-IG 10.01.01.00817
		SGPN 35.0 NK-40 G1/4-AG	SA-NIP N034 G1/4-AG 10.01.01.00820
		SGPN 35.0 NK-40 G1/4-IG	SA-NIP N034 G1/4-IG 10.01.01.00819
		SGPN 40.0 NK-40 G1/4-AG	SA-NIP N035 G1/4-AG 10.01.01.00822
		SGPN 40.0 NK-40 G1/4-IG	SA-NIP N035 G1/4-IG 10.01.01.00821



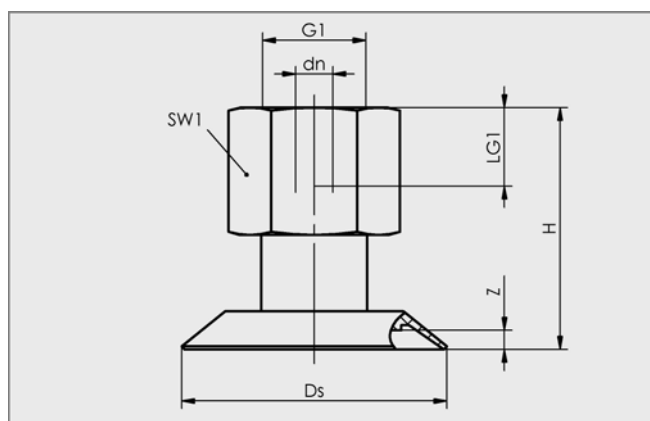
Technische Daten Flachsauggreifer SGPN

Typ	Saugkraft [N]*	Volumen [cm³]	Empf. Schlauchdurchmesser d [mm]	Nippelfamilie
SGPN 15.0 NK-40	5,50	0,12	2	N 016
SGPN 20.0 NK-40	8,50	0,31	2	N 016
SGPN 24.0 NK-40	11,00	0,70	4	N 016
SGPN 30.0 NK-40	19,00	1,50	4	N 033
SGPN 34.0 NK-40	25,00	2,10	4	N 033
SGPN 35.0 NK-40	31,00	2,20	4	N 034
SGPN 40.0 NK-40	33,00	2,90	4	N 035

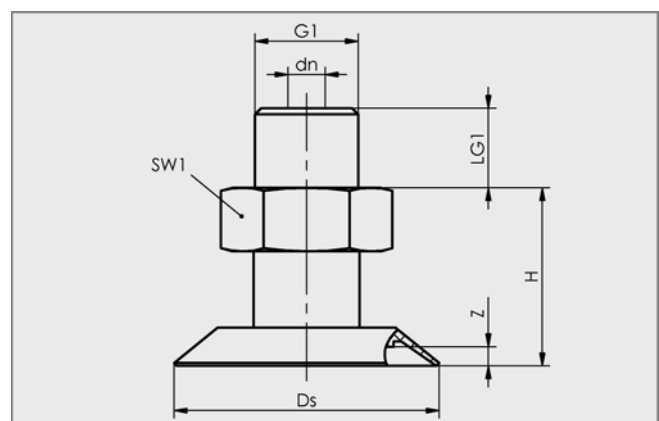
*Die Saugkraftangaben sind theoretische Werte bei -0,6 bar Vakuum sowie trockener, glatter und ebener Werkstückoberfläche - sie werden ohne Sicherheitsfaktoren angegeben



Konstruktionsdaten Flachsauggreifer SGPN



SGPN 15.0 bis 40.0 IG



SGPN 15.0 bis 40.0 AG

Folien- und Papiersauggreifer



Flachsauggreifer SGPN

Die Papier- und Folienspezialisten.

Konstruktionsdaten Flachsauggreifer SGPN

Typ	Abmessungen in mm*						
	dn	Ds	G1	H	LG1	SW1	Z
SGPN 15.0 NK-40 G1/8-AG	3,5	15,0	G1/8"-AG	15,8	7,5	14,0	0,8
SGPN 15.0 NK-40 G1/8-IG	3,5	15,0	G1/8"-IG	21,8	8,0	14,0	0,8
SGPN 20.0 NK-40 G1/8-AG	3,5	20,0	G1/8"-AG	16,3	7,5	14,0	1,3
SGPN 20.0 NK-40 G1/8-IG	3,5	20,0	G1/8"-IG	22,3	8,0	14,0	1,3
SGPN 24.0 NK-40 G1/8-AG	3,5	25,0	G1/8"-AG	16,8	7,5	14,0	1,8
SGPN 24.0 NK-40 G1/8-IG	3,5	25,0	G1/8"-IG	22,8	8,0	14,0	1,8
SGPN 30.0 NK-40 G1/4-AG	5,5	30,0	G1/4"-AG	28,0	10,0	17,0	2,3
SGPN 30.0 NK-40 G1/4-IG	5,5	30,0	G1/4"-IG	38,0	12,0	17,0	2,3
SGPN 34.0 NK-40 G1/4-AG	5,5	35,0	G1/4"-AG	28,0	10,0	17,0	2,3
SGPN 34.0 NK-40 G1/4-IG	5,5	35,0	G1/4"-IG	38,0	12,0	17,0	2,3
SGPN 35.0 NK-40 G1/4-AG	5,5	35,0	G1/4"-AG	29,0	10,0	17,0	0,5
SGPN 35.0 NK-40 G1/4-IG	5,5	35,0	G1/4"-IG	39,0	12,0	17,0	0,5
SGPN 40.0 NK-40 G1/4-AG	5,5	40,0	G1/4"-AG	25,0	10,0	17,0	2,3
SGPN 40.0 NK-40 G1/4-IG	5,5	40,0	G1/4"-IG	35,0	12,0	17,0	2,3

*Zulässige Maßtoleranzen für Elastomerteile nach M3 - DIN 7715

Auswahlhilfe

Typ	Federstößel* FST(E/A)	Adaptornippel* für Winkelmontage ANW	Strömungsventil SVK**	Dichtring DR
SGPN 15	FSTE G1/8-AG	ANW G1/8-AG	SVK G1/8-AG	DR G1/8
SGPN 20	FSTE G1/8-AG	ANW G1/8-AG	SVK G1/8-AG	DR G1/8
SGPN 24	FSTE G1/8-AG	ANW G1/8-AG	SVK G1/8-AG	DR G1/8
SGPN 25	-	-	SVK G1/8-AG	DR G1/8
SGPN 30	FST(E/A) G1/4-AG	ANW G1/4-AG	SVK G1/4-AG	DR G1/4
SGPN 35	FST(E/A) G1/4-AG	ANW G1/4-AG	SVK G1/4-AG	DR G1/4
SGPN 40	FST(E/A) G1/4-AG	ANW G1/4-AG	SVK G1/4-AG	DR G1/4

*Für dieses Zubehör Sauggreifer SGPN mit Innengewinde wählen

**Für dieses Zubehör Sauggreifer SGPN mit Außengewinde wählen