

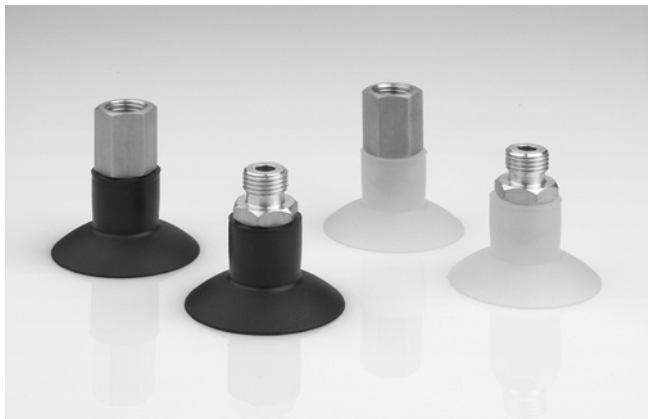
Spezialsauggreifer

Flachsauggreifer SGN 45

Der Vielseitige.



Sauggreifer
2



Spezialsauggreifer SGN 45.0

Unsere Highlights...

- Lang auslaufende, elastische Dichtlippe
- Spezialwerkstoff Epichlor-H-Kautschuk ECO
- Spezialwerkstoff Silikon SI

Ihr Nutzen...

- >Spezialsauggreifer für empfindliche Werkstücke und unebene Oberflächen
- >Höchste chemische Beständigkeit
- >Sehr gute Eignung für besonders hohe oder tiefe Temperaturen

Anwendung

- Einsatz in Bereichen, in denen hohe Anforderungen an die chemische Beständigkeit herrschen
- Greifen von Werkstücken mit unebener Oberfläche
- Handhabung von unbearbeiteten Parkett und Holzleisten

Aufbau

- Robuster und widerstandsfähiger Sauggreifer SGN mit Einfachdichtlippe, bestehend aus Sauger SG und Anschlussnippel
- Sauger auf Nippel gesteckt



Eignung für branchenspezifische Anwendungen

Bestellschema Flachsauggreifer SGN 45

Kurzbezeichnung	Durchmesser in mm	Material und Shorehärte	Anschlussgewinde
Beispiel: SGN	45.0	ECO-65	G1/4-AG
SGN...mit Anschlussnippel	45.0	ECO-65	G1/4-AG
SG...ohne Anschlussnippel		SI-60	G1/4-IG

Bestelldaten Flachsauggreifer SGN 45

Typ	Saugmaterial * / Härte in Shore A	
	Herclor ECO 60±5	Silikon SI 60±5
SGN 45.0 G1/4-AG	10.01.01.00217	10.01.01.00218
SGN 45.0 G1/4-IG	10.01.01.00215	10.01.01.00216

*Weitere Werkstoffdaten im Kapitel 2 "Grundlagen Saugmaterial"

Bestelldaten Ersatzteile Sauger und Saugeranschlussnippel

Typ	Herclor ECO 60±5	Silikon SI 60±5	Typ	Saugeranschlussnippel	
SG 45.0	10.01.01.00219	10.01.01.00220	SGN 45.0 G1/4-AG	SA-NIP N031 G1/4-AG	10.01.01.00327
			SGN 45.0 G1/4-IG	SA-NIP N031 G1/4-IG	10.01.01.00328

Spezialsauggreifer

Flachsauggreifer SGN 45

Der Vielseitige.

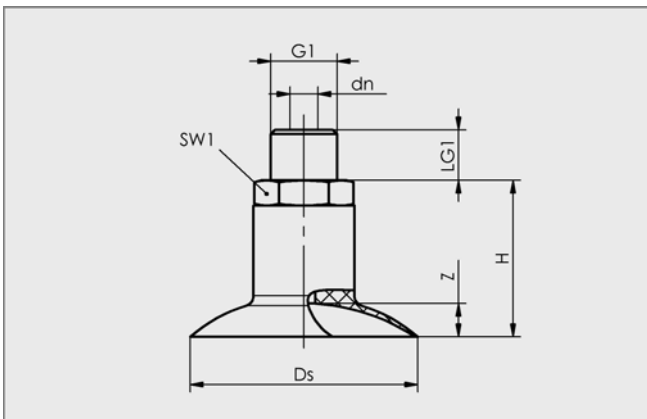


Technische Daten Flachsauggreifer SGN 45

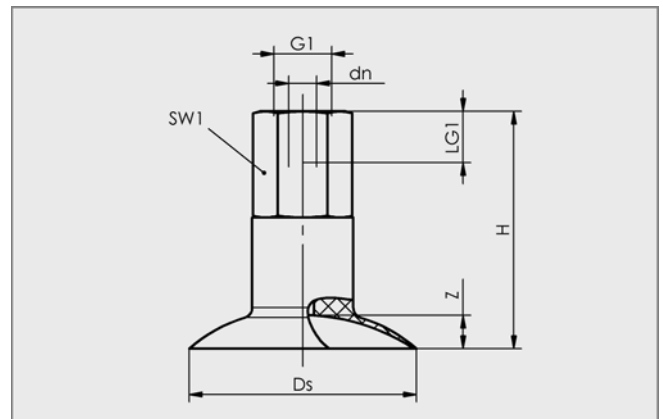
Typ	Saugkraft [N]*	Volumen [cm ³]	Min. Werkstückradius [mm] (konvex)	Empf. Schlauchdurchmesser d [mm]	Nippelfamilie
SGN 45.0	50	4	65	6	N 031

*Die Saugkraftangaben sind theoretische Werte bei -0,6 bar Vakuum sowie trockener, glatter und ebener Werkstückoberfläche - sie werden ohne Sicherheitsfaktoren angegeben

Konstruktionsdaten Flachsauggreifer SGN 45



SGN 45.0 AG



SGN 45.0 IG

Typ	Abmessungen in mm*						
	dn	Ds	G1	H	LG1	SW1	Z
SGN 45.0 G1/4-AG	5,5	45,0	G1/4"-AG	31,0	10,0	17,0	5,0
SGN 45.0 G1/4-IG	5,5	45,0	G1/4"-IG	47,0	11,0	17,0	5,0

*Zulässige Maßtoleranzen für Elastomerteile nach M3 - DIN 7715