

Spezialsauggreifer

Flachsuggreifer SGN 120

Packt auch schmale Werkstücke.



Spezialsauggreifer SGN 120.0

Unsere Highlights...

- Extrem flacher Auslauf der Dichtlippe
- Lang auslaufende, elastische Dichtlippe
- Spezialwerkstoff Epichlor-H-Kautschuk ECO

Ihr Nutzen...

- >Spezialsauggreifer für unterschiedlich breite Werkstücke, auch schmaler als der Sauggreifer-Durchmesser
- >Auch für unebene Oberflächen einsetzbar
- >Höchste chemische Beständigkeit

Anwendung

- Greifen von unterschiedlich geformten Werkstücken wie Flachmaterial von unterschiedlichen Breiten
- Handhaben von Werkstücken die deutlich schmaler (Mindestbreite 25 mm) sind als der Sauggreifer, z.B. Metallstege, Parkett etc.

Aufbau

- Robuster und widerstandsfähiger Sauggreifer SGN mit Einfachdichtlippe und anvulkanisiertem Anschlussnippel
- Nippel mit Außengewinde ausgeführt



Eignung für branchenspezifische Anwendungen



Bestelldaten Flachsuggreifer SGN 120

Typ*	Artikel-Nr.
SGN 120.0 ECO-60 G1/4-AG	10.01.01.00212

*Weitere Werkstoffdaten im Kapitel 2 "Grundlagen Saugmaterial"



Technische Daten Flachsuggreifer SGN 120

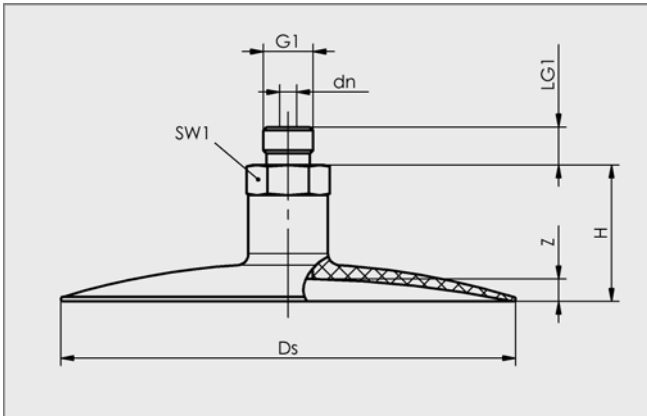
Typ	Saugkraft [N]*	Volumen [cm ³]	Empf. Schlauchdurchmesser d [mm]
SGN 120.0 ECO-60 G1/4-AG	200	2,14	6

*Die Saugkraftangaben sind theoretische Werte bei -0,6 bar Vakuum sowie trockener, glatter und ebener Werkstückoberfläche und voller Belegung des Sauggreifers - sie werden ohne Sicherheitsfaktoren angegeben

Spezialsauggreifer

Flachsauggreifer SGN 120

Packt auch schmale Werkstücke.



SGN 120.0 AG

Konstruktionsdaten Flachsauggreifer SGN 120

Typ	Abmessungen in mm*			
	dn	Ds	G1	H
SGN 120.0 ECO-60 G1/4-AG	4,5	120,0	G1/4"-AG	36,0

Typ	Abmessungen in mm*		
	LG1	SW1	Z
SGN 120.0 ECO-60 G1/4-AG	10,0	19,0	3,4

*Zulässige Maßtoleranzen für Elastomerteile nach M3 - DIN 7715