

Balgsauggreifer (rund)

Balgsauggreifer FSGB (3,5 Falten)

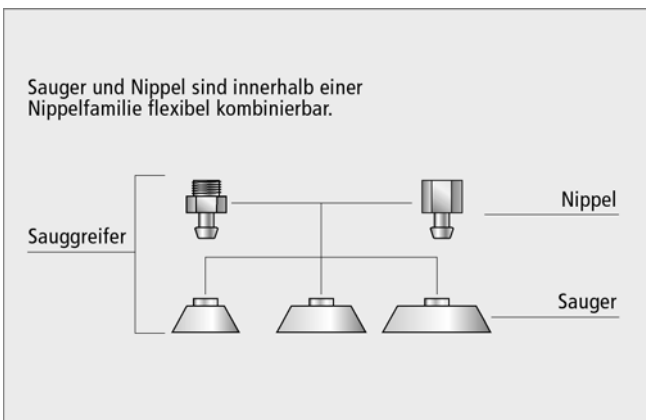
Die Federung macht's.



Faltenbalgsauggreifer FSGB



Handhabung von Rohren mit anpassungsfähigen Balgsauggreifern FSG und FSGB



Baukastensystem Sauggreifer



Unsere Highlights...

- Optimierte Bauform mit 3,5 Falten
- Weiche, auslaufende Dichtlippe
- Weiche, anschmiegsame Falten

Ihr Nutzen...

- >Hohe Saugkraft und extrem guter Dämpfungseffekt beim Aufsetzen auf empfindliche Werkstücke
- >Sehr gute Anpassung an gewölbte Flächen oder Werkstückunebenheiten
- >Sehr hoher Saugerhub, bester Ausgleich von Höhendifferenzen

Anwendung

- Handhabung äußerst empfindlicher Werkstücke (optimaler Dämpfungseffekt durch Falten, innere Stützfläche verhindert Einziehen)
- Handhabung äußerst unebener Werkstücke z.B. Röhren (optimale gleichmäßige Anpassung an Freiformflächen durch 3,5 Falten)
- Handhabung von Werkstücken, die möglichst schonend gehoben werden sollen (Sauggreifer verfügt über extrem hohen Saugerhub)
- Einsatz der verschiedenen Saugermaterialien siehe Werkstoffübersicht

Aufbau

- Robuster und widerstandsfähiger Sauggreifer FSGB mit Einfachdichtlippe, bestehend aus Sauger FGB mit 3,5 Falten und Anschlussnippel
- Sauger auf Nippel gesteckt

Eignung für branchenspezifische Anwendungen

Balgsauggreifer (rund)

Balgsauggreifer FSGB (3,5 Falten)

Die Federung macht's.



Bestellschema Balgsauggreifer FSGB (3,5 Falten)

Kurzbezeichnung	Durchmesser in mm	Material und Shorehärte	Anschlussgewinde
Beispiel: FSGB	25.0	NBR-55	G1/8-AG
FSGB...mit Anschlussgewinde	25.0	NBR-55	G1/8-AG
FGB...ohne Anschlussgewinde		SI-55	G1/8-IG



Bestelldaten Balgsauggreifer FSGB (3,5 Falten)

Typ	Saugermaterial * / Härte in Shore A	Silikon SI 55±5
FSGB 25.0 G1/8-AG	Perbunan NBR 55±5	10.01.06.00113
FSGB 25.0 G1/8-IG	10.01.06.00110	10.01.06.00111

*Weitere Werkstoffdaten im Kapitel 2 "Grundlagen Saugmaterial"



Bestelldaten Ersatzteile Sauger und Saugeranschlussnippel

Typ	Perbunan NBR 55±5	Silikon SI 55±5	Typ	Saugeranschlussnippel	
FGB 25.0	10.01.06.00109	10.01.06.00108	FSGB 25.0 G1/8-AG	SA-NIP N016 G1/8-AG	10.01.06.05735
			FSGB 25.0 G1/8-IG	SA-NIP N016 G1/8-IG	10.01.06.05731



Technische Daten Balgsauggreifer FSGB (3,5 Falten)

Typ	Saugkraft [N]*	Abreißkraft [N]*	Volumen [cm ³]	Min. Werkstückradius [mm] (konvex)	Empf. Schlauchdurchmesser d [mm]	Nippelfamilie
FSGB 25.0	5	20	7,5	12	4	N 016

*Die Saugkraftangaben sind theoretische Werte bei -0,6 bar Vakuum sowie trockener, glatter und ebener Werkstückoberfläche - sie werden ohne Sicherheitsfaktoren angegeben

Balgsauggreifer (rund)

Balgsauggreifer FSGB (3,5 Falten)

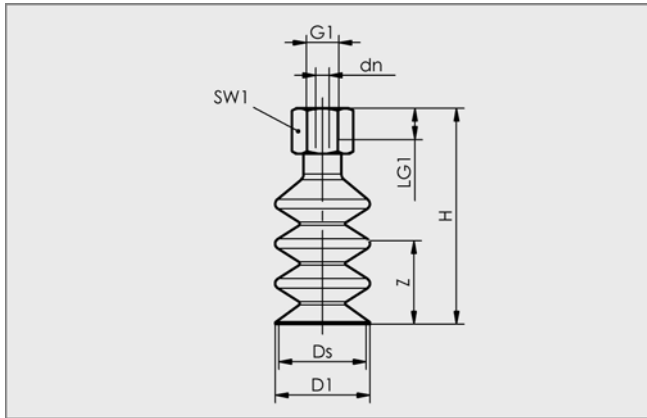
Die Federung macht's.



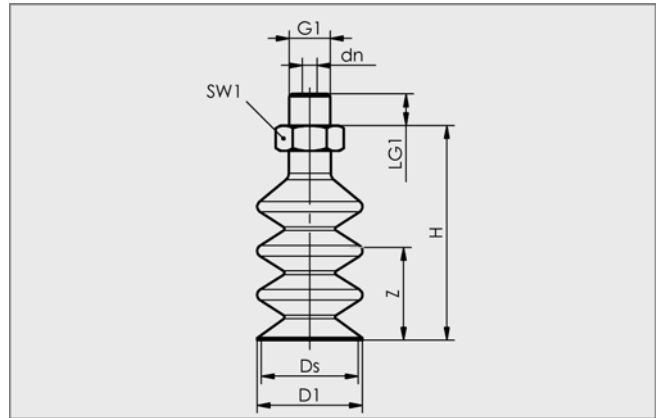
Sauggreifer

2

Konstruktionsdaten Balgsauggreifer FSGB (3,5 Falten)



FSGB 25.0 IG



FSGB 25.0 AG

Typ	Abmessungen in mm*							
	D1	dn	Ds	G1	H	LG1	SW1	Z
FSGB 25.0 G1/8-AG	25,0	3,5	23,0	G1/8"-IG	51,0	7,5	14,0	22,0
FSGB 25.0 G1/8-IG	25,0	3,5	23,0	G1/8"-IG	57,0	8,5	14,0	22,0

*Zulässige Maßtoleranzen für Elastomerteile nach M3 - DIN 7715

Auswahlhilfe

Typ	Nippelanschluss	Strömungsventil SVK*	Adaptornippel ANW**	Dichtring DR
FSGB 25	G1/8	SVK G1/8-AG	ANW G1/8-AG	DR G1/8

*Für dieses Zubehör Sauggreifer FSGB mit Außengewinde wählen;

**Für dieses Zubehör Sauggreifer FSGB mit Innengewinde wählen