

Balgsauggreifer (rund)

Balgsauggreifer FSG (2,5 Falten)

Die Elastischen.



Faltenbalgsauggreifer FSG

Unsere Highlights...

- Breites Durchmesser- und Material-Spektrum
- Optimierte Bauform mit 2,5 Falten
- Weiche, anschmiegsame Falten
- Weiche, auslaufende Dichtlippe
- Stützflächen an der Unterseite

Ihr Nutzen...

- > Große Auswahl für unterschiedliche Werkstück-Geometrien
- > Hohe Saugkraft und optimaler Dämpfungseffekt beim Aufsetzen auf Werkstücke
- > Sehr hoher Saugerhub
- > Sehr gute Anpassung an gewölbte Flächen oder Werkstück-Unebenheiten
- > Keine bleibende Verformung bei dünnwandigen Werkstoffen



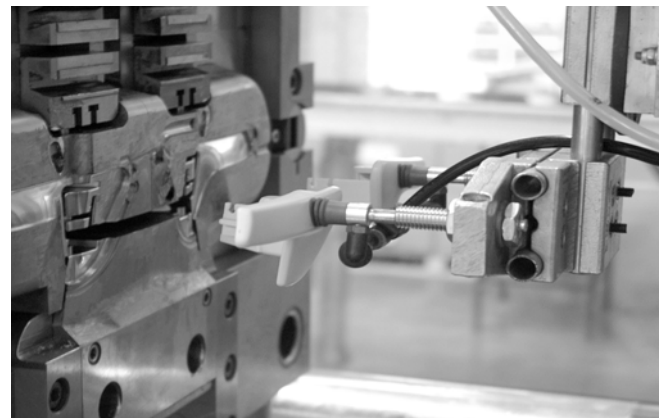
Handhabung von Rohren mit anpassungsfähigen Balgsauggreifern FSG und FSGB

Anwendung

- Handhabung äußerst empfindlicher Werkstücke (optimaler Dämpfungseffekt durch Falten, innere Stützfläche verhindert Einziehen)
- Handhabung äußerst unebener Werkstücke z.B. Röhren (optimale gleichmäßige Anpassung an Freiformflächen durch 2,5 Falten)
- Durch spezielle Ausbildung der Falten in Anlagen mit minimalen Taktzeiten einsetzbar
- Einsatz der verschiedenen Saugermaterialien siehe Werkstoffübersicht



Handhabung von Rohren mit anpassungsfähigen Balgsauggreifern FSG



Entnahme von heißen Kunststoffteilen aus Spritzgießwerkzeug mit Balgsauggreifern FSG

Balgsauggreifer (rund)

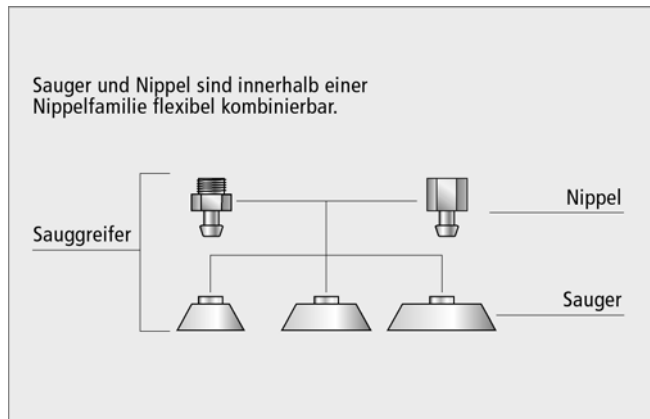
Balgsauggreifer FSG (2,5 Falten)

Die Elastischen.



Sauggreifer

2



Baukastensystem Sauggreifer



Aufbau

- Robuster und widerstandsfähiger Sauggreifer FSG mit Einfachdichtlippe, bestehend aus Sauger FG mit 2,5 Falten und Anschlussnippel
- Bis Durchmesser 62 mm ist Nippel gesteckt
- Bei Durchmesser 88 mm ist Nippel aus Belastungsgründen fest vernietet

Eignung für branchenspezifische Anwendungen

Bestellschema Balgsauggreifer FSG (2,5 Falten)

Kurzbezeichnung	Durchmesser in mm	Material und Shorehärte	Anschlussgewinde
Beispiel: FSG	32.0	NK-45	G1/4-IG
FSG...mit Anschlussnippel FG...ohne Anschlussnippel	5.0 bis 88.0	NBR-55 SI-55 HT 1-60 NK-45	M5-IG/AG bis G1/4-IG/AG

Balgsauggreifer (rund)

Balgsauggreifer FSG (2,5 Falten)

Die Elastischen.



Sauggreifer

2

Bestelldaten Balgsauggreifer FSG (2,5 Falten)

Typ	Saugmaterial * / Härte in Shore A			
	Hochtemp. Material HT1 60±5	Naturkautschuk NK 45±5	Perbunan NBR 55±5	Silikon SI 55±5
FSG 5.0 M5-AG	-	-	10.01.06.00663	10.01.06.00665
FSG 5.0 M5-IG	-	-	10.01.06.00662	10.01.06.00664
FSG 7.0 G1/8-AG	-	-	10.01.06.00020	10.01.06.00034
FSG 7.0 G1/8-IG	-	-	10.01.06.00001	10.01.06.00010
FSG 7.0 M5-AG	-	-	10.01.06.00021	10.01.06.00035
FSG 9.0 G1/8-AG	10.01.06.00962	10.01.06.00432	10.01.06.00022	10.01.06.00036
FSG 9.0 G1/8-IG	10.01.06.00978	10.01.06.00431	10.01.06.00002	10.01.06.00011
FSG 9.0 M5-AG	10.01.06.00963	10.01.06.00430	10.01.06.00023	10.01.06.00037
FSG 12.0 G1/8-AG	10.01.06.01238	10.01.06.00564	10.01.06.00562	10.01.06.00563
FSG 12.0 G1/8-IG	10.01.06.01244	10.01.06.00561	10.01.06.00559	10.01.06.00560
FSG 12.0 M5-AG	10.01.06.01255	10.01.06.00567	10.01.06.00565	10.01.06.00566
FSG 14.0 G1/8-AG	10.01.06.00966	10.01.06.00435	10.01.06.00024	10.01.06.00038
FSG 14.0 G1/8-IG	10.01.06.00982	10.01.06.00434	10.01.06.00003	10.01.06.00012
FSG 14.0 M5-AG	10.01.06.00967	10.01.06.00433	10.01.06.00025	10.01.06.00039
FSG 18.0 G1/8-AG	10.01.06.00968	10.01.06.00438	10.01.06.00026	10.01.06.00040
FSG 18.0 G1/8-IG	10.01.06.00984	10.01.06.00437	10.01.06.00004	10.01.06.00013
FSG 18.0 M5-AG	10.01.06.00969	10.01.06.00436	10.01.06.00027	10.01.06.00041
FSG 20.0 G1/8-AG	10.01.06.01239	10.01.06.00441	10.01.06.00028	10.01.06.00042
FSG 20.0 G1/8-IG	10.01.06.01245	10.01.06.00440	10.01.06.00005	10.01.06.00014
FSG 20.0 M5-AG	10.01.06.01240	10.01.06.00439	10.01.06.00029	10.01.06.00043
FSG 25.0 G1/8-AG	10.01.06.00972	10.01.06.00443	10.01.06.00334	10.01.06.00337
FSG 25.0 G1/8-IG	10.01.06.00988	10.01.06.00442	10.01.06.00333	10.01.06.00336
FSG 32.0 G1/4-AG	10.01.06.01241	10.01.06.00445	10.01.06.00030	10.01.06.00044
FSG 32.0 G1/4-IG	10.01.06.01246	10.01.06.00444	10.01.06.00006	10.01.06.00015
FSG 42.0 G1/4-AG	10.01.06.00974	10.01.06.00447	10.01.06.00031	10.01.06.00045
FSG 42.0 G1/4-IG	10.01.06.00990	10.01.06.00446	10.01.06.00007	10.01.06.00016
FSG 52.0 G1/4-AG	-	-	10.01.06.00582	10.01.06.00586
FSG 52.0 G1/4-IG	-	-	10.01.06.00584	10.01.06.00587
FSG 62.0 G1/4-AG	-	10.01.06.00449	10.01.06.00032	10.01.06.00046
FSG 62.0 G1/4-IG	-	10.01.06.00448	10.01.06.00008	10.01.06.00017
FSG 88.0 G1/4-AG	-	10.01.06.00451	10.01.06.00033	10.01.06.00047
FSG 88.0 G1/4-IG	-	10.01.06.00450	10.01.06.00009	10.01.06.00018

*Weitere Werkstoffdaten im Kapitel 2 "Grundlagen Saugmaterial"

Bestelldaten Ersatzteile Sauger

Typ	Saugmaterial * / Härte in Shore A			
	Hochtemp. Material HT1 60±5	Naturkautschuk NK 45±5	Perbunan NBR 55±5	Silikon SI 55±5
FG 5.0	-	-	10.01.06.00640	10.01.06.00642
FG 7.0	-	-	10.01.06.00050	10.01.06.00055
FG 9.0	10.01.06.00878	10.01.06.00452	10.01.06.00051	10.01.06.00056
FG 12.0	10.01.06.01252	10.01.06.00558	10.01.06.00557	10.01.06.00549
FG 14.0	10.01.06.00880	10.01.06.00453	10.01.06.00052	10.01.06.00057
FG 18.0	10.01.06.00881	10.01.06.00454	10.01.06.00053	10.01.06.00058
FG 20.0	10.01.06.01253	10.01.06.00455	10.01.06.00054	10.01.06.00059
FG 25.0	10.01.06.00883	10.01.06.00456	10.01.06.00335	10.01.06.00338
FG 32.0	10.01.06.01254	10.01.06.00457	10.01.06.00140	10.01.06.00144
FG 42.0	10.01.06.00885	10.01.06.00458	10.01.06.00141	10.01.06.00145
FG 52.0	-	-	10.01.06.00583	10.01.06.00585
FG 62.0	-	10.01.06.00459	10.01.06.00142	10.01.06.00146
FG 88.0	-	10.01.06.00460	10.01.06.00143	10.01.06.00147

*Weitere Werkstoffdaten im Kapitel 2 "Grundlagen Saugmaterial"

Balgsauggreifer (rund)

Balgsauggreifer FSG (2,5 Falten)

Die Elastischen.



Bestelldaten Ersatzteile Saugernippel

Typ	Saugernippel [AG]		Saugernippel [IG]	
FSG 5.0 M5	SA-NIP N017 M5-AG	10.01.06.00314	SA-NIP N017 M5-IG	10.01.06.00313
FSG 7.0 G1/8	SA-NIP N016 G1/8-AG	10.01.06.05735	SA-NIP N016 G1/8-IG	10.01.06.05731
FSG 7.0 M5	SA-NIP N016 M5-AG	10.01.06.00123	-	-
FSG 9.0 M5	SA-NIP N016 M5-AG	10.01.06.00123	-	-
FSG 9.0 G1/8	SA-NIP N016 G1/8-AG	10.01.06.05735	SA-NIP N016 G1/8-IG	10.01.06.05731
FSG 12.0 M5	SA-NIP N016 M5-AG	10.01.06.00123	-	-
FSG 12.0 G1/8	SA-NIP N016 G1/8-AG	10.01.06.05735	SA-NIP N016 G1/8-IG	10.01.06.05731
FSG 14.0 M5	SA-NIP N016 M5-AG	10.01.06.00123	-	-
FSG 14.0 G1/8	SA-NIP N016 G1/8-AG	10.01.06.05735	SA-NIP N016 G1/8-IG	10.01.06.05731
FSG 18.0 M5	SA-NIP N016 M5-AG	10.01.06.00123	-	-
FSG 18.0 G1/8	SA-NIP N016 G1/8-AG	10.01.06.05735	SA-NIP N016 G1/8-IG	10.01.06.05731
FSG 20.0 M5	SA-NIP N016 M5-AG	10.01.06.00123	-	-
FSG 20.0 G1/8	SA-NIP N016 G1/8-AG	10.01.06.05735	SA-NIP N016 G1/8-IG	10.01.06.05731
FSG 25.0 G1/8	SA-NIP N016 G1/8-AG	10.01.06.05735	SA-NIP N016 G1/8-IG	10.01.06.05731
FSG 32.0 G1/4	SA-NIP N018 G1/4-AG	10.01.06.01065	SA-NIP N018 G1/4-IG	10.01.06.01066
FSG 42.0 G1/4	SA-NIP N018 G1/4-AG	10.01.06.01065	SA-NIP N018 G1/4-IG	10.01.06.01066
FSG 52.0 G1/4	SA-NIP N018 G1/4-AG	10.01.06.01065	SA-NIP N018 G1/4-IG	10.01.06.01066
FSG 62.0 G1/4	SA-NIP N018 G1/4-AG	10.01.06.01065	SA-NIP N018 G1/4-IG	10.01.06.01066
FSG 88.0 G1/4	-	-	-	-

Technische Daten Balgsauggreifer FSG (2,5 Falten)

Typ	Saugkraft [N]*	Abreißkraft [N]**	Volumen [cm³]	Min. Werkstückradius [mm] (konvex)	Empf. Schlauchdurchmesser d [mm]	Nippelfamilie
FSG 5.0	0,1	0,8	0,033	2	2	N 016
FSG 7.0	0,1	0,9	0,043	3	4	N 016
FSG 9.0	0,7	2,3	0,150	5	4	N 016
FSG 12.0	0,9	3,5	0,600	6	4	N 016
FSG 14.0	1,2	5,7	0,975	7	4	N 016
FSG 18.0	2,3	8,5	1,350	9	4	N 016
FSG 20.0	3,8	12,1	2,000	10	4	N 016
FSG 25.0	4,5	19,0	5,400	12	4	N 016
FSG 32.0	12,0	36,9	10,000	17	6	N 018
FSG 42.0	13,6	44,0	19,500	24	6	N 018
FSG 52.0	27,0	96,0	62,000	35	6	N 018
FSG 62.0	39,6	137,0	72,500	42	6	N 018
FSG 88.0	45,2	286,0	165,000	65	9	N 019

*Die Saugkraftangaben sind theoretische Werte bei -0,6 bar Vakuum sowie trockener, glatter und ebener Werkstückoberfläche - sie werden ohne Sicherheitsfaktoren angegeben

**Bei den Ausführungen in Naturkautschuk reduziert sich die Abreißkraft um ca. 40%

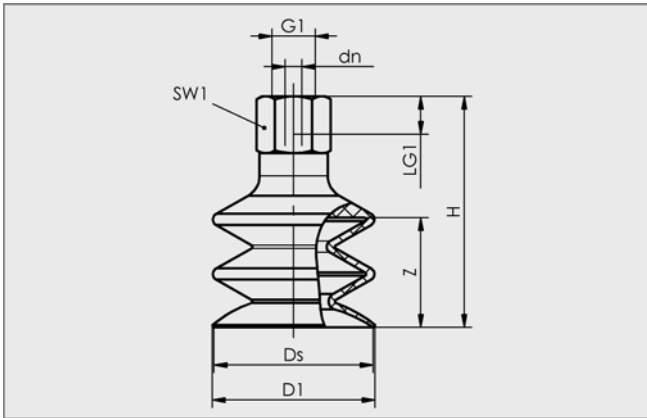
Balgsauggreifer (rund)

Balgsauggreifer FSG (2,5 Falten)

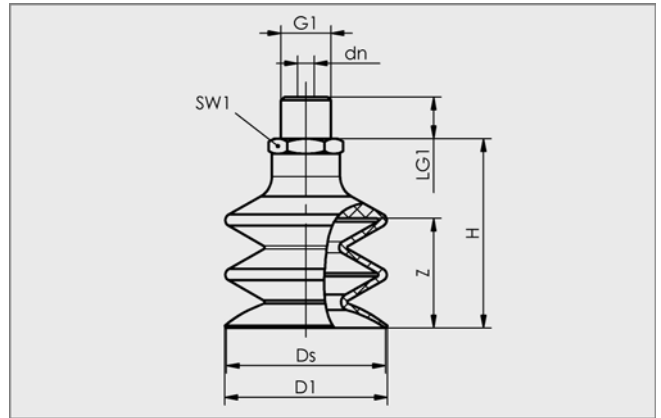
Die Elastischen.



Konstruktionsdaten Balgsauggreifer FSG (2,5 Falten)



FSG 5.0 bis 88.0 IG



FSG 5.0 bis 88.0 AG

Typ	Abmessungen in mm*							
	D1	dn	Ds	G1	H	LG1	SW1	Z
FSG 5.0 M5-AG	5,5	2,0	5,0	M5-AG	18,5	5,0	8,0	2,0
FSG 5.0 M5-IG	5,5	2,0	5,0	M5-IG	23,5	8,5	8,0	2,0
FSG 7.0 G1/8-AG	6,5	3,5	5,9	G1/8"-AG	20,0	7,5	14,0	4,0
FSG 7.0 G1/8-IG	6,5	3,5	5,9	G1/8"-IG	26,0	8,5	14,0	4,0
FSG 7.0 M5-AG	6,5	2,5	5,9	M5-AG	19,0	5,0	7,0	4,0
FSG 9.0 G1/8-AG	9,3	3,5	9,0	G1/8"-AG	21,0	7,5	14,0	3,0
FSG 9.0 G1/8-IG	9,3	3,5	9,0	G1/8"-IG	27,0	8,5	14,0	3,0
FSG 9.0 M5-AG	9,3	2,5	9,0	M5-AG	20,0	5,0	7,0	3,0
FSG 12.0 G1/8-AG	12,7	3,5	12,0	G1/8"-AG	27,0	7,5	14,0	6,0
FSG 12.0 G1/8-IG	12,7	3,5	12,0	G1/8"-IG	33,0	8,5	14,0	6,0
FSG 12.0 M5-AG	12,7	2,5	12,0	M5-AG	26,0	5,0	7,0	6,0
FSG 14.0 G1/8-AG	15,0	3,5	14,5	G1/8"-AG	28,0	7,5	14,0	8,0
FSG 14.0 G1/8-IG	15,0	3,5	14,5	G1/8"-IG	34,0	8,5	14,0	8,0
FSG 14.0 M5-AG	15,0	2,5	14,5	M5-AG	27,0	5,0	7,0	8,0
FSG 18.0 G1/8-AG	18,5	3,5	17,2	G1/8"-AG	28,0	7,5	14,0	8,0
FSG 18.0 G1/8-IG	18,5	3,5	17,2	G1/8"-IG	34,0	8,5	14,0	8,0
FSG 18.0 M5-AG	18,5	2,5	17,2	M5-AG	27,0	5,0	7,0	8,0
FSG 20.0 G1/8-AG	20,0	3,5	20,0	G1/8"-AG	28,0	7,5	14,0	8,0
FSG 20.0 G1/8-IG	20,0	3,5	20,0	G1/8"-IG	34,0	8,5	14,0	8,0
FSG 20.0 M5-AG	20,0	2,5	20,0	M5-AG	27,0	5,0	7,0	8,0
FSG 25.0 G1/8-AG	24,7	3,5	23,0	G1/8"-AG	40,0	7,5	14,0	20,0
FSG 25.0 G1/8-IG	24,7	3,5	23,0	G1/8"-IG	46,0	8,5	14,0	20,0
FSG 32.0 G1/4-AG	32,6	4,4	32,0	G1/4"-AG	41,5	11,0	17,0	16,5
FSG 32.0 G1/4-IG	32,6	4,4	32,0	G1/4"-IG	52,5	12,0	17,0	16,5
FSG 42.0 G1/4-AG	43,5	4,4	42,6	G1/4"-AG	50,0	11,0	17,0	23,0
FSG 42.0 G1/4-IG	43,5	4,4	42,6	G1/4"-IG	61,0	12,0	17,0	23,0
FSG 52.0 G1/4-AG	52,5	4,4	52,5	G1/4"-AG	53,0	11,0	17,0	27,0
FSG 52.0 G1/4-IG	52,5	4,4	52,5	G1/4"-IG	64,0	12,0	17,0	27,0
FSG 62.0 G1/4-AG	62,2	4,4	62,2	G1/4"-AG	59,0	11,0	17,0	29,0
FSG 62.0 G1/4-IG	62,2	4,4	62,2	G1/4"-IG	70,0	12,0	17,0	29,0
FSG 88.0 G1/4-AG	89,0	8,0	89,0	G1/4"-AG	92,0	11,0	21,0	40,0
FSG 88.0 G1/4-IG	89,0	8,0	89,0	G1/4"-IG	103,0	12,0	21,0	40,0

*Zulässige Maßtoleranzen für Elastomerteile nach M3 - DIN 7715

Balgsauggreifer (rund)

Balgsauggreifer FSG (2,5 Falten)

Die Elastischen.



Auswahlhilfe

Typ	Strömungsventil SVK	Adaptornippel für Winkelmontage ANW	Dichtring DR
FSG 5 M5	SVK M5-IG*	ANW M5-IG*	DR M5
FSG 7 G1/8	SVK G1/8-IG*	ANW G1/8-AG**	DR G1/8
FSG 7 M5	SVK M5-IG*	ANW M5-IG*	DR M5
FSG 9 G1/8	SVK G1/8-IG*	ANW G1/8-AG**	DR G1/8
FSG 9 M5	SVK M5-IG*	ANW M5-IG*	DR M5
FSG 12 G1/8	SVK G1/8-IG*	ANW G1/8-AG**	DR G1/8
FSG 12 M5	SVK M5-IG*	ANW M5-IG*	DR M5
FSG 14 G1/8	SVK G1/8-IG*	ANW G1/8-AG**	DR G1/8
FSG 14 M5	SVK M5-IG*	ANW M5-IG*	DR M5
FSG 18 G1/8	SVK G1/8-IG*	ANW G1/8-AG**	DR G1/8
FSG 18 M5	SVK M5-IG*	ANW M5-IG*	DR M5
FSG 20 G1/8	SVK G1/8-IG*	ANW G1/8-AG**	DR G1/8
FSG 20 M5	SVK M5-IG*	ANW M5-IG*	DR M5
FSG 25 G1/8	SVK G1/8-IG*	ANW G1/8-AG**	DR G1/8
FSG 32 G1/4	SVK G1/4-IG*	ANW G1/4-AG**	DR G1/4
FSG 42 G1/4	SVK G1/4-IG*	ANW G1/4-AG**	DR G1/4
FSG 52 G1/4	SVK G1/4-IG*	ANW G1/4-AG**	DR G1/4
FSG 62 G1/4	SVK G1/4-IG*	ANW G1/4-AG**	DR G1/4
FSG 88 G1/4	SVK G1/4-IG*	ANW G1/4-AG**	DR G1/4

*Für dieses Zubehör Sauggreifer FSG mit Außengewinde wählen

**Für dieses Zubehör Sauggreifer FSG mit Innengewinde wählen