

Balgsauggreifer (rund)

Balgsauggreifer FSG VU1 (2,5 Falten)

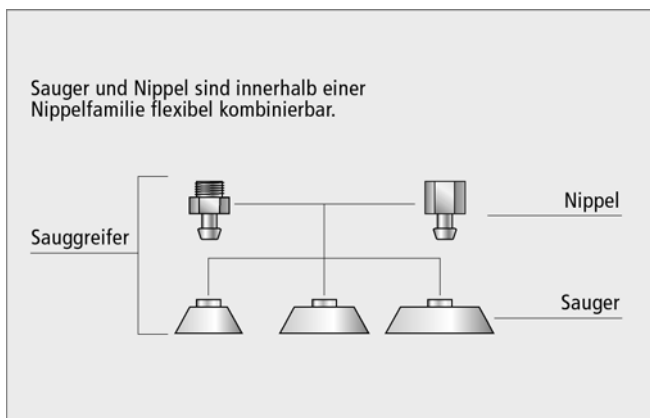
Verschleißfest ist Trumpf.



Faltenbalgsauggreifer FSG VU1



Verschleißfeste Balgsauggreifer FSG VU1 zur Blechhandhabung



Baukastensystem Sauggreifer



Unsere Highlights...

- Vulkollan VU1 als Spezialwerkstoff mit hoher Reißfestigkeit
- Gute chemische Beständigkeiten
- Minimaler Abrieb, ca. 10-12 mm³ nach DIN 53516
- Stützflächen an der Unterseite
- Hohe Steifigkeit der oberen Falte

Ihr Nutzen...

- > Hochverschleißfeste Sauggreifer für höchste Belastung und lange Lebensdauer
- > Unempfindlich gegen Öle (Blechhandhabung)
- > 20-fache Standzeit
- > Keine bleibende Verformung bei dünnwandigen Werkstoffen
- > Gute Stabilität gegen horizontale Kräfte bei hohen Beschleunigungen

Anwendung

- Harter Einsatz im Mehrschichtbetrieb mit schnellsten Taktzeiten
- Sauggreifer mit Spezialnut: Handhabung von geölten Blechen (Erhöhung der Querkräfte durch Ableitung des Öls)
- Sauggreifer ohne Spezialnut: Handhabung von Kartonagen, Hölzern und ähnlichen Werkstücken
- Handhabung höchst abrasiver Werkstücke

Aufbau

- Robuster und widerstandsfähiger Sauggreifer FSG mit Einfachdichtlippe, bestehend aus Sauger FG aus Vulkollan VU1 mit 2,5 Falten und Anschlussnippel
- Sauger formschlüssig auf Nippel gesteckt. Auch bei schwerer Belastung hält die formschlüssige Verbindung sicher
- Sauggreifer komplett montiert

Eignung für branchenspezifische Anwendungen

Balgsauggreifer (rund)

Balgsauggreifer FSG VU1 (2,5 Falten)

Verschleißfest ist Trumpf.



Sauggreifer

2

Bestellschema Balgsauggreifer FSG VU1 (2,5 Falten)

Kurzbezeichnung	Durchmesser in mm	Material und Shorehärte	Anschlussgewinde	Zusatzfunktion
Beispiel: FSG	30.0	VU1-72	G1/4-AG	ON
FSG...mit Anschlussnippel	30.0	VU1-72	G1/4-IG/AG	ON...Ölnut
FG...ohne Anschlussnippel	60.0 85.0			

Bestelldaten Balgsauggreifer FSG VU1 (2,5 Falten)

Typ	Anschluss G1/4"-AG		G1/4"-IG
FSG 30.0 VU1	10.01.06.00200		10.01.06.00166
FSG 60.0 VU1	10.01.06.00238		10.01.06.00236
FSG 60.0 VU1 ON	10.01.06.00201		10.01.06.00171
FSG 85.0 VU1	10.01.06.00239		10.01.06.00237
FSG 85.0 VU1 ON	10.01.06.00202		10.01.06.00167

Bestelldaten Ersatzteile Sauger und Saugeranschlussnippel

Typ	Balgsauger (rund)	Typ	Saugeranschlussnippel	
FG 30.0 VU1	10.01.06.00173	FSG 30.0 VU1 G1/4-AG	SA-NIP N013 G1/4-AG	10.01.06.00183
FG 60.0 VU1	10.01.06.00174	FSG 30.0 VU1 G1/4-IG	SA-NIP N013 G1/4-IG	10.01.06.00180
FG 60.0 VU1 ON	10.01.06.00208	FSG 60.0 VU1 G1/4-AG	SA-NIP N014 G1/4-AG	10.01.06.00184
FG 85.0 VU1	10.01.06.00175	FSG 60.0 VU1 G1/4-IG	SA-NIP N014 G1/4-IG	10.01.06.00181
FG 85.0 VU1 ON	10.01.06.00209	FSG 85.0 VU1 G1/4-AG	SA-NIP N015 G1/4-AG	10.01.06.00185
		FSG 85.0 VU1 G1/4-IG	SA-NIP N015 G1/4-IG	10.01.06.00182

Technische Daten Balgsauggreifer FSG VU1 (2,5 Falten)

Typ	Saugkraft [N]*	Abreibkraft [N]*	Volumen [cm ³]	Min. Werkstückradius [mm] (konvex)	Empf. Schlauchdurchmesser d [mm]	Nippelfamilie
FSG 30.0 VU1	13,5	32,0	9	15	6	N 013
FSG 60.0 VU1	61,0	100,0	61	40	6	N 014
FSG 85.0 VU1	120,0	250,0	195	60	6	N 015

*Die Saugkraftangaben sind theoretische Werte bei -0,6 bar Vakuum sowie trockener, glatter und ebener Werkstückoberfläche - sie werden ohne Sicherheitsfaktoren angegeben

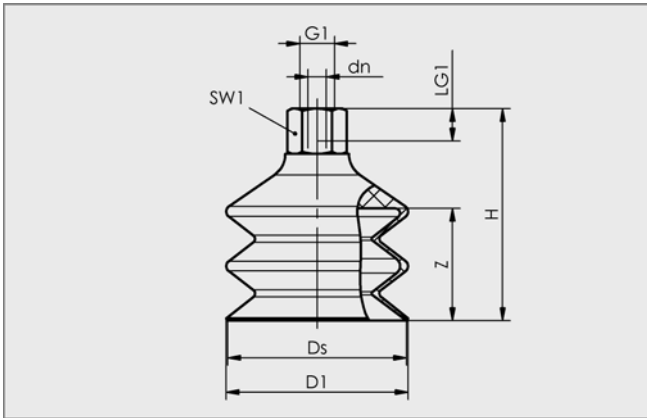
Balgsauggreifer (rund)

Balgsauggreifer FSG VU1 (2,5 Falten)

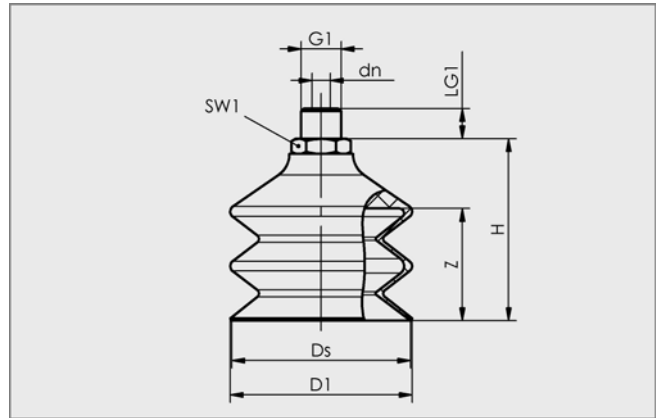
Verschleißfest ist Trumpf.



Konstruktionsdaten Balgsauggreifer FSG VU1 (2,5 Falten)



FSG 30.0 bis 85.0 VU1 IG



FSG 30.0 bis 85.0 VU1 AG

Typ	Abmessungen in mm*							
	D1	dn	Ds	G1	H	LG1	SW1	Z
FSG 30.0 VU1 G1/4-AG	30,0	3,5	29,0	G1/4"-AG	45,0	10,0	17,0	15,0
FSG 30.0 VU1 G1/4-IG	30,0	3,5	29,0	G1/4"-IG	55,0	12,0	17,0	15,0
FSG 60.0 VU1 G1/4-AG	60,0	6,0	56,8	G1/4"-AG	60,0	10,0	17,0	30,0
FSG 60.0 VU1 G1/4-IG	60,0	6,0	56,8	G1/4"-IG	70,0	12,0	17,0	30,0
FSG 85.0 VU1 G1/4-AG	85,0	6,0	80,0	G1/4"-AG	90,0	10,0	22,0	38,0
FSG 85.0 VU1 G1/4-IG	85,0	6,0	80,0	G1/4"-IG	100,0	12,0	22,0	38,0

*Zulässige Maßtoleranzen für Elastomerteile nach M3 - DIN 7715



Auswahlhilfe

Typ	Nippelanschluss	Strömungsventil SVK*	Adaptornippel ANW**	Dichtring DR
FSG 30	G1/4	SVK G1/4-AG	ANW G1/4-AG	DR G1/4
FSG 60	G1/4	SVK G1/4-AG	ANW G1/4-AG	DR G1/4
FSG 85	G1/4	SVK G1/4-AG	ANW G1/4-AG	DR G1/4