

Flachsauggreifer (rund)

Flachsauggreifer PFYN VU1

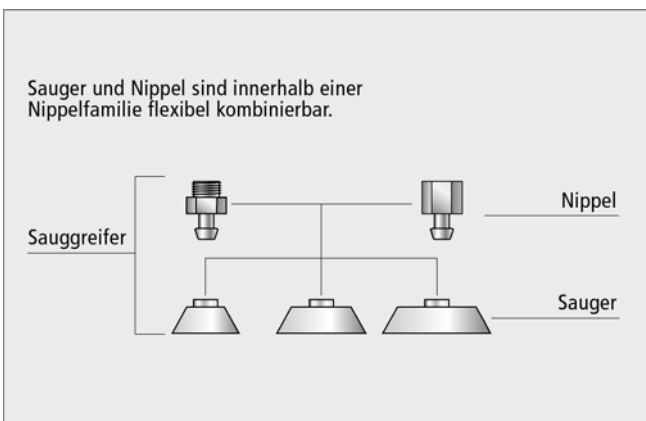
Verschleißfest ist Trumpf.



Flachsauggreifer PFYN VU1



Anlage mit verschleißfesten Sauggreifern PFYN-VU1 zur Handhabung von großen Blechteilen



Baukastensystem Sauggreifer



Unsere Highlights...

- Vulkollan VU1 als Spezialwerkstoff mit hoher Reißfestigkeit
- Gute chemische Beständigkeiten
- Minimaler Abrieb, ca. 10- 12 mm³ nach DIN 53516
- Stützflächen an der Unterseite
- Temperaturbeständigkeit - 40 °C bis + 80 °C, kurzfristig bis + 100 °C

Ihr Nutzen...

- > Hochverschleißfeste Sauggreifer für höchste Belastung und lange Lebensdauer
- > Unempfindlich gegen Öle (Blechhandhabung)
- > 20-fache Standzeit
- > Keine bleibende Verformung bei dünnwandigen Werkstücken
- > Auch bei extremen Temperaturbedingungen einsetzbar

Anwendung

- Harter Einsatz im Mehrschichtbetrieb mit schnellsten Taktzeiten
- Handhabung von geölten Blechen (Automobilbau), Kartonagen, Hölzern und ähnlichen Werkstücken
- Handhabung höchst abrasiver Werkstücke

Aufbau

- Robuster, widerstandsfähiger Sauggreifer PFYN mit Einfachdichtlippe, bestehend aus Sauger PFG aus Vulkollan VU1 und Anschlussnippel
- Sauger formschlüssig auf Nippel gesteckt; auch bei schwerer Belastung hält die formschlüssige Verbindung sicher
- Sauggreifer komplett montiert

Eignung für branchenspezifische Anwendungen

Flachsauggreifer (rund)



Flachsauggreifer PFYN VU1

Verschleißfest ist Trumpf.



Bestellschema Flachsauggreifer PFYN VU1

Kurzbezeichnung	Durchmesser in mm	Material und Shorehärte	Anschlussgewinde
Beispiel: PFYN	30.0	VU1-72	G1/8-AG
PFYN...mit Anschlussnippel PFG...ohne Anschlussnippel	15.0 bis 95.0	VU1-72	G1/8-AG G1/8-IG G1/4-AG G1/4-IG



Bestelldaten Flachsauggreifer PFYN VU1

Typ	Anschluss			
	G1/4"-AG	G1/4"-IG	G1/8"-AG	G1/8"-IG
PFYN 15.0 VU1	-	-	10.01.01.00556	10.01.01.00557
PFYN 30.0 VU1	-	-	10.01.01.00550	10.01.01.00558
PFYN 50.0 VU1	10.01.01.00521	10.01.01.00547	-	-
PFYN 60.0 VU1	10.01.01.00608	10.01.01.00609	-	-
PFYN 80.0 VU1	10.01.01.00522	10.01.01.00524	-	-
PFYN 95.0 VU1	10.01.01.00523	10.01.01.00525	-	-



Bestelldaten Ersatzteile Sauger und Saugersanschlussnippel

Typ	Flachsauger (rund)		Typ	Saugersanschlussnippel	
PFYN 15.0 VU1	PFG 15.0 VU1-72 N005	10.01.01.00555	PFYN 15.0 VU1 G1/8-AG	SA-NIP N005 G1/8-AG	10.01.01.03529
PFYN 30.0 VU1	PFG 30.0 VU1-72 N007	10.01.01.00549	PFYN 15.0 VU1 G1/8-IG	SA-NIP N005 G1/8-IG	10.01.01.03521
PFYN 50.0 VU1	PFG 50.0 VU1-72 N011	10.01.01.00424	PFYN 30.0 VU1 G1/8-AG	SA-NIP N007 G1/8-AG	10.01.01.03531
PFYN 60.0 VU1	PFG 60.0 VU1-72 N011	10.01.01.00606	PFYN 30.0 VU1 G1/8-IG	SA-NIP N007 G1/8-IG	10.01.01.03523
PFYN 80.0 VU1	PFG 80.0 VU1-72 N012	10.01.01.00426	PFYN 50.0 VU1 G1/4-AG	SA-NIP N011 G1/4-AG	10.01.01.10663
PFYN 95.0 VU1	PFG 95.0 VU1-72 N012	10.01.01.00430	PFYN 50.0 VU1 G1/4-IG	SA-NIP N011 G1/4-IG	10.01.01.00412
			PFYN 60.0 VU1 G1/4-AG	SA-NIP N011 G1/4-AG	10.01.01.10663
			PFYN 60.0 VU1 G1/4-IG	SA-NIP N011 G1/4-IG	10.01.01.00412
			PFYN 80.0 VU1 G1/4-AG	SA-NIP N012 G1/4-AG	10.01.01.10664
			PFYN 80.0 VU1 G1/4-IG	SA-NIP N012 G1/4-IG	10.01.01.00528
			PFYN 95.0 VU1 G1/4-AG	SA-NIP N012 G1/4-AG	10.01.01.10664
			PFYN 95.0 VU1 G1/4-IG	SA-NIP N012 G1/4-IG	10.01.01.00528



Technische Daten Flachsauggreifer PFYN VU1

Typ	Saugkraft [N]	Volumen [cm ³]	Min. Werkstückradius [mm] (konvex)	Empf. Schlauchdurchmesser d [mm]	Nippelfamilie
PFYN 15.0 VU1	8,5	0,5	9	4	N 005
PFYN 30.0 VU1	32,0	1,7	26	4	N 007
PFYN 50.0 VU1	95,0	6,0	40	6	N 011
PFYN 60.0 VU1	130,0	15,0	75	6	N 011
PFYN 80.0 VU1	260,0	30,0	100	6	N 012
PFYN 95.0 VU1	350,0	42,0	135	6	N 012

Flachsauggreifer (rund)



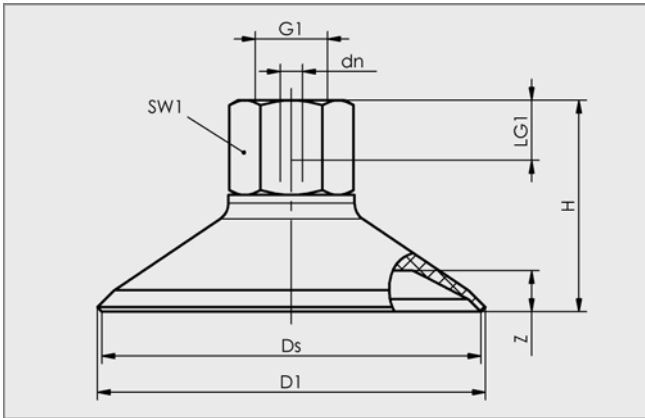
Flachsauggreifer PFYN VU1

Verschleißfest ist Trumpf.

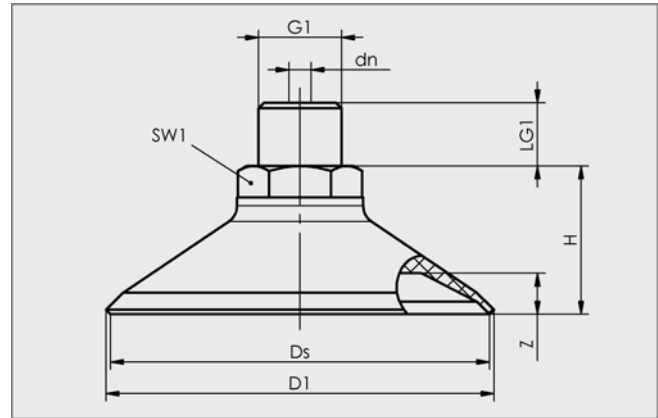
Sauggreifer

2

Konstruktionsdaten Flachsauggreifer PFYN VU1



PFYN 15.0 bis 95.0 VU1 IG



PFYN 15.0 bis 95.0 VU1 AG

Typ	Abmessungen in mm*							
	D1	dn	Ds	G1	H	LG1	SW1	Z
PFYN 15.0 VU1 G1/8-AG	15,0	2,0	14,5	G1/8"-AG	14,5	8,0	14,0	1,5
PFYN 15.0 VU1 G1/8-IG	15,0	2,0	14,5	G1/8"-IG	25,5	9,0	14,0	1,5
PFYN 30.0 VU1 G1/8-AG	30,0	2,0	29,0	G1/8"-AG	18,0	8,0	14,0	3,0
PFYN 30.0 VU1 G1/8-IG	30,0	2,0	29,0	G1/8"-IG	29,0	9,0	14,0	3,0
PFYN 50.0 VU1 G1/4-AG	50,0	3,5	49,0	G1/4"-AG	22,0	10,0	17,0	4,5
PFYN 50.0 VU1 G1/4-IG	50,0	3,5	49,0	G1/4"-IG	32,0	12,0	17,0	4,5
PFYN 60.0 VU1 G1/4-AG	61,4	3,5	60,0	G1/4"-AG	23,5	10,0	17,0	6,0
PFYN 60.0 VU1 G1/4-IG	61,4	3,5	60,0	G1/4"-IG	33,5	12,0	17,0	6,0
PFYN 80.0 VU1 G1/4-AG	81,4	6,0	80,0	G1/4"-AG	30,0	10,0	22,0	6,0
PFYN 80.0 VU1 G1/4-IG	81,4	6,0	80,0	G1/4"-IG	40,0	12,0	22,0	6,0
PFYN 95.0 VU1 G1/4-AG	96,4	6,0	95,0	G1/4"-AG	30,0	10,0	22,0	6,0
PFYN 95.0 VU1 G1/4-IG	96,4	6,0	95,0	G1/4"-IG	40,0	12,0	22,0	6,0

*Zulässige Maßtoleranzen für Elastomerteile nach M3 - DIN 7715

Auswahlhilfe

Typ	Flexolink* FLK	Federstößel* FST(E/A)	Adaptornippel* für Winkelmontage ANW	Dichtring DR
PFYN 15	-	FST(E/A) G1/8-AG	ANW G1/8-AG	DR G1/8
PFYN 30	-	FST(E/A) G1/8-AG	ANW G1/8-AG	DR G1/8
PFYN 50	FLK G1/4-AG	FST(E/A) G1/4-AG	ANW G1/4-AG	DR G1/4
PFYN 60	FLK G1/4-AG	FST(E/A) G1/4-AG	ANW G1/4-AG	DR G1/4
PFYN 80	FLK G1/4-AG	FST(E/A) G1/4-AG	ANW G1/4-AG	DR G1/4
PFYN 95	FLK G1/4-AG	FST(E/A) G1/4-AG	ANW G1/4-AG	DR G1/4

*Für dieses Zubehör Sauggreifer PFYN mit Innengewinde wählen