

Flachsauggreifer (rund)

Flachsauggreifer PFYN

Die Riesenauswahl für jeden Zweck.



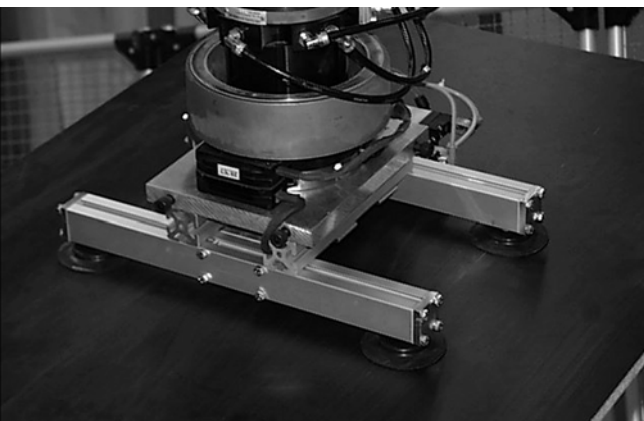
Flachsauggreifer PFYN

Unsere Highlights...

- Große Materialauswahl
- Breites Durchmesserpektrum
- Optimierte Bauform
- Geringes Eigenvolumen
- Stützflächen an der Unterseite

Ihr Nutzen...

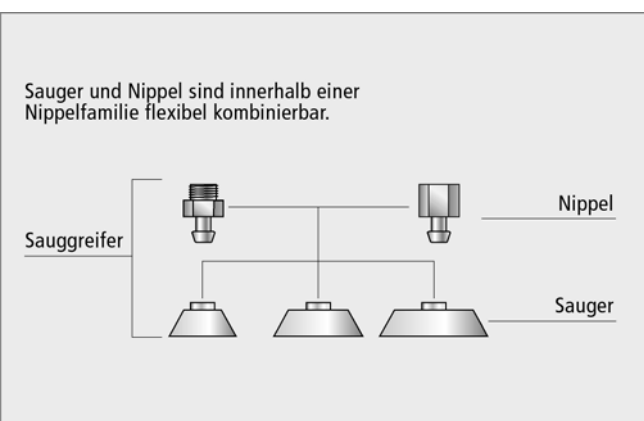
- > Sauggreifer für breites Anforderungsspektrum (Temperatur, antistatisch, abdruckarm, chemische Beständigkeiten)
- > Große Auswahl für unterschiedliche Werkstücke
- > Hohe Saugkräfte bei geringen Abmessungen
- > Schnellste Taktzeiten
- > Keine bleibende Verformung bei dünnwandigen Werkstücken



Saugertraverse für das Handling beschichteter Spanplatten, bestückt mit vier Sauggreifern PFYN 80.0

Anwendung

- Handhabung flächiger Werkstücke mit glatter oder leicht rauer Oberfläche
- Handhabung heißer Werkstücke (HT1, SI)
- Abdruckarme und antistatische Handhabung empfindlicher Werkstücke (HT1, AS-Ausführungen)



Baukastensystem Sauggreifer

Aufbau

- Robuster, widerstandsfähiger Sauggreifer PFYN mit Einfachdichtlippe, bestehend aus Sauger PFG und Anschlussnippel
- Bis Durchmesser 50 mm Nippel gesteckt
- Ab Durchmesser 60 mm Nippel in einvulkanisierte Trägerplatte eingeschraubt



Eignung für branchenspezifische Anwendungen

Flachsauggreifer (rund)



Flachsauggreifer PFYN

Die Riesenauswahl für jeden Zweck.

Sauggreifer

2

Bestellschema Flachsauggreifer PFYN

Kurzbezeichnung	Durchmesser in mm	Material und Shorehärte	Anschlussgewinde
Beispiel: PFYN	20.0	NBR-55	G1/8-AG
PFYN...mit Anschlussnippel PFG...ohne Anschlussnippel	1.0 bis 200.0	NBR-55 NBR-AS-55 HT 1-60 SI-55 SI-AS-55 PU-55 FPM-65 FPM-AF-65	M3-AG bis G1/2-AG/IG

Bestelldaten Flachsauggreifer PFYN

Typ	Saugermaterial * / Härte in Shore A							
	Flourkau- tschuk FPM 65±5	Flourkau- tschuk FPM-AF 65±5	Hochtemp. Material HT1 60±5	Perbunan NBR 55±5	Perbunan NBR- AS 55±5	Polyurethan PU 55±5	Silikon SI 55±5	Silikon SI-AS 55±5
PFYN 1.0 M3-AG	-	-	-	10.01.01.00274	10.01.01.10375	-	10.01.01.00280	-
PFYN 1.5 M3-AG	-	-	-	10.01.01.00275	10.01.01.10376	-	10.01.01.00281	-
PFYN 2.0 M3-AG	-	-	-	10.01.01.00276	10.01.01.10377	-	10.01.01.00282	10.01.01.10391
PFYN 3.5 M3-AG	10.01.01.00295	10.01.01.10401	-	10.01.01.00277	10.01.01.10378	-	10.01.01.00283	10.01.01.10392
PFYN 5.0 M5-AG	10.01.01.00179	-	10.01.01.11130	10.01.01.00137	10.01.01.10379	-	10.01.01.00151	10.01.01.10393
PFYN 5.0 M5-IG	10.01.01.00123	-	10.01.01.11144	10.01.01.00081	10.01.01.10345	-	10.01.01.00095	10.01.01.10357
PFYN 6.0 M5-AG	10.01.01.00180	-	10.01.01.11131	10.01.01.00138	10.01.01.10380	-	10.01.01.00152	10.01.01.10394
PFYN 6.0 M5-IG	10.01.01.00124	-	10.01.01.11145	10.01.01.00082	10.01.01.10346	-	10.01.01.00096	10.01.01.10358
PFYN 8.0 M5-AG	10.01.01.00181	-	10.01.01.11132	10.01.01.00139	10.01.01.10381	-	10.01.01.00153	10.01.01.10395
PFYN 8.0 M5-IG	10.01.01.00125	-	10.01.01.11146	10.01.01.00083	10.01.01.10347	10.01.01.00111	10.01.01.00097	10.01.01.10359
PFYN 10.0 M5-AG	10.01.01.00182	10.01.01.10405	10.01.01.11133	10.01.01.00140	10.01.01.10382	10.01.01.00168	10.01.01.00154	10.01.01.10396
PFYN 10.0 M5-IG	10.01.01.00126	10.01.01.10366	10.01.01.11147	10.01.01.00084	10.01.01.10348	10.01.01.00112	10.01.01.00098	10.01.01.10360
PFYN 10.0 G1/8-AG	10.01.01.00297	10.01.01.10406	10.01.01.11134	10.01.01.00279	10.01.01.10383	10.01.01.00291	10.01.01.00285	10.01.01.10397
PFYN 10.0 G1/8-IG	10.01.01.00273	10.01.01.10367	10.01.01.11148	10.01.01.00255	10.01.01.10349	10.01.01.00267	10.01.01.00261	10.01.01.10361
PFYN 15.0 G1/8-AG	10.01.01.00183	10.01.01.10407	10.01.01.11135	10.01.01.00141	10.01.01.10384	10.01.01.00169	10.01.01.00155	10.01.01.10398
PFYN 15.0 G1/8-IG	10.01.01.00127	10.01.01.10368	10.01.01.11149	10.01.01.00085	10.01.01.10350	10.01.01.00113	10.01.01.00099	10.01.01.10362
PFYN 20.0 G1/8-AG	10.01.01.00184	10.01.01.10408	10.01.01.11136	10.01.01.00142	10.01.01.10385	10.01.01.00170	10.01.01.00156	-
PFYN 20.0 G1/8-IG	10.01.01.00128	10.01.01.10369	10.01.01.11150	10.01.01.00086	10.01.01.10351	10.01.01.00114	10.01.01.00100	-
PFYN 25.0 G1/8-AG	10.01.01.00185	-	10.01.01.11137	10.01.01.00143	10.01.01.10386	10.01.01.00171	10.01.01.00157	-
PFYN 25.0 G1/8-IG	10.01.01.00129	-	10.01.01.11151	10.01.01.00087	10.01.01.10352	10.01.01.00115	10.01.01.00101	-
PFYN 30.0 G1/8-AG	10.01.01.00186	10.01.01.10410	10.01.01.11138	10.01.01.00144	10.01.01.10387	10.01.01.00172	10.01.01.00158	-
PFYN 30.0 G1/8-IG	10.01.01.00130	10.01.01.10371	10.01.01.11152	10.01.01.00088	10.01.01.10353	10.01.01.00116	10.01.01.00102	-
PFYN 35.0 G1/8-AG	-	-	10.01.01.11139	10.01.01.00145	10.01.01.10388	10.01.01.00173	10.01.01.00159	-
PFYN 35.0 G1/8-IG	-	-	10.01.01.11153	10.01.01.00089	10.01.01.10354	10.01.01.00117	10.01.01.00103	-
PFYN 40.0 G1/8-AG	10.01.01.00188	10.01.01.10412	10.01.01.11140	10.01.01.00146	10.01.01.10389	10.01.01.00174	10.01.01.00160	-
PFYN 40.0 G1/8-IG	10.01.01.00132	10.01.01.10373	10.01.01.11154	10.01.01.00090	10.01.01.10355	10.01.01.00118	10.01.01.00104	-
PFYN 50.0 G1/8-AG	10.01.01.00189	10.01.01.10413	10.01.01.11141	10.01.01.00147	10.01.01.10390	10.01.01.00175	10.01.01.00161	-
PFYN 50.0 G1/8-IG	10.01.01.00133	10.01.01.10374	10.01.01.11155	10.01.01.00091	10.01.01.10356	10.01.01.00119	10.01.01.00105	-
PFYN 60.0 G1/4-AG	10.01.01.00190	-	10.01.01.11142	10.01.01.00148	-	10.01.01.00176	10.01.01.00162	-
PFYN 60.0 G1/4-IG	10.01.01.00134	-	10.01.01.11156	10.01.01.00092	-	10.01.01.00120	10.01.01.00106	-
PFYN 80.0 G1/4-AG	10.01.01.00191	-	10.01.01.11143	10.01.01.00149	-	10.01.01.00177	10.01.01.00163	-
PFYN 80.0 G1/4-IG	10.01.01.00135	-	10.01.01.11157	10.01.01.00093	-	10.01.01.00121	10.01.01.00107	-
PFYN 95.0 G1/4-AG	10.01.01.00192	-	-	10.01.01.00150	-	10.01.01.00178	10.01.01.00164	-
PFYN 95.0 G1/4-IG	10.01.01.00136	-	-	10.01.01.00094	-	10.01.01.00122	10.01.01.00108	-
PFYN 120.0 G1/2-IG	-	-	-	10.01.01.00337	-	-	10.01.01.00338	-
PFYN 150.0 G1/2-IG	-	-	-	10.01.01.00339	-	-	10.01.01.00340	-
PFYN 200.0 G1/2-IG	-	-	-	10.01.01.00341	-	-	10.01.01.00342	-

*Weitere Werkstoffdaten im Kapitel 2 "Grundlagen Saugermaterial"

Flachsauggreifer (rund)



Flachsauggreifer PFYN

Die Riesenauswahl für jeden Zweck.



Bestelldaten Ersatzteile Sauger

Typ	Saugermaterial * / Härte in Shore A							
	Flourkau- tschuk FPM 65±5	Flourkau- tschuk FPM-AF 65±5	Hochtemp. Ma- terial HT1 60±5	Perbunan NBR 55±5	Perbunan NBR- AS 55±5	PolyurethanPU 55±5	Silikon SI 55±5	Silikon SI-AS 55±5
PFG 1.0	-	-	-	10.01.01.00001	10.01.01.10335	-	10.01.01.00021	-
PFG 1.5	-	-	-	10.01.01.00002	10.01.01.10336	-	10.01.01.00022	-
PFG 2.0	-	-	-	10.01.01.00003	-	-	10.01.01.00023	10.01.01.10050
PFG 3.5	10.01.01.00064	10.01.01.10343	-	10.01.01.00004	10.01.01.10042	-	10.01.01.00024	10.01.01.00752
PFG 5.0	10.01.01.00067	-	10.01.01.11158	10.01.01.00007	10.01.01.10064	-	10.01.01.00027	10.01.01.10051
PFG 6.0	10.01.01.00068	-	10.01.01.11159	10.01.01.00008	10.01.01.10065	-	10.01.01.00028	10.01.01.00626
PFG 8.0	10.01.01.00069	-	10.01.01.11160	10.01.01.00009	10.01.01.10043	10.01.01.00049	10.01.01.00029	10.01.01.00647
PFG 10.0	10.01.01.00070	10.01.01.10091	10.01.01.11161	10.01.01.00010	10.01.01.10066	10.01.01.00050	10.01.01.00030	10.01.01.00701
PFG 15.0	10.01.01.00071	10.01.01.10414	10.01.01.11162	10.01.01.00011	10.01.01.10067	10.01.01.00051	10.01.01.00031	10.01.01.00627
PFG 20.0	10.01.01.00072	10.01.01.10092	10.01.01.11163	10.01.01.00012	10.01.01.10337	10.01.01.00052	10.01.01.00032	-
PFG 25.0	10.01.01.00073	-	10.01.01.11164	10.01.01.00013	10.01.01.10338	10.01.01.00053	10.01.01.00033	-
PFG 30.0	10.01.01.00074	10.01.01.10093	10.01.01.11165	10.01.01.00014	10.01.01.10339	10.01.01.00054	10.01.01.00034	-
PFG 35.0	-	-	10.01.01.11166	10.01.01.00015	10.01.01.10340	10.01.01.00055	10.01.01.00035	-
PFG 40.0	10.01.01.00076	10.01.01.10094	10.01.01.11167	10.01.01.00016	10.01.01.10341	10.01.01.00056	10.01.01.00036	-
PFG 50.0	10.01.01.00077	10.01.01.10095	10.01.01.11168	10.01.01.00017	10.01.01.10342	10.01.01.00057	10.01.01.00037	-
PFG 60.0	10.01.01.00078	-	10.01.01.11169	10.01.01.00018	-	10.01.01.00058	10.01.01.00038	-
PFG 80.0	10.01.01.00079	-	10.01.01.11170	10.01.01.00019	-	10.01.01.00059	10.01.01.00039	-
PFG 95.0	-	-	-	10.01.01.00020	-	10.01.01.00060	10.01.01.00040	-
PFG 120.0	-	-	-	10.01.01.00331	-	-	10.01.01.00332	-
PFG 150.0	-	-	-	10.01.01.00333	-	-	10.01.01.00334	-
PFG 200.0	-	-	-	10.01.01.00335	-	-	10.01.01.00336	-

*Weitere Werkstoffdaten im Kapitel 2 "Grundlagen Saugermaterial"



Bestelldaten Ersatzteile Saugernippel

Typ	Saugernippel [AG]		Saugernippel [IG]	
PFYN 1.0 M3	SA-NIP N001 M3-AG	10.01.01.00315	-	-
PFYN 1.5 M3	SA-NIP N002 M3-AG	10.01.01.00314	-	-
PFYN 2.0 M3	SA-NIP N003 M3-AG	10.01.01.00316	-	-
PFYN 3.5 M3	SA-NIP N003 M3-AG	10.01.01.00316	-	-
PFYN 5.0 M5	SA-NIP N004 M5-AG	10.01.01.03526	SA-NIP N004 M5-IG	10.01.01.03518
PFYN 6.0 M5	SA-NIP N004 M5-AG	10.01.01.03526	SA-NIP N004 M5-IG	10.01.01.03518
PFYN 8.0 M5	SA-NIP N004 M5-AG	10.01.01.03526	SA-NIP N004 M5-IG	10.01.01.03518
PFYN 10.0 M5	SA-NIP N004 M5-AG	10.01.01.03526	SA-NIP N004 M5-IG	10.01.01.03518
PFYN 10.0 G1/8	SA-NIP N004 G1/8-AG	10.01.01.03528	SA-NIP N004 G1/8-IG	10.01.01.03520
PFYN 15.0 G1/8	SA-NIP N005 G1/8-AG	10.01.01.03529	SA-NIP N005 G1/8-IG	10.01.01.03521
PFYN 20.0 G1/8	SA-NIP N006 G1/8-AG	10.01.01.03530	SA-NIP N006 G1/8-IG	10.01.01.03522
PFYN 25.0 G1/8	SA-NIP N007 G1/8-AG	10.01.01.03531	SA-NIP N007 G1/8-IG	10.01.01.03523
PFYN 30.0 G1/8	SA-NIP N007 G1/8-AG	10.01.01.03531	SA-NIP N007 G1/8-IG	10.01.01.03523
PFYN 35.0 G1/8	SA-NIP N007 G1/8-AG	10.01.01.03531	SA-NIP N007 G1/8-IG	10.01.01.03523
PFYN 40.0 G1/8	SA-NIP N007 G1/8-AG	10.01.01.03531	SA-NIP N007 G1/8-IG	10.01.01.03523
PFYN 50.0 G1/8	SA-NIP N008 G1/8-AG	10.01.01.03532	SA-NIP N008 G1/8-IG	10.01.01.03524
PFYN 60.0 G1/4	SA-NIP N009 G1/4-AG	10.01.01.10097	SA-NIP N009 G1/4-IG	10.01.01.10096
PFYN 80.0 G1/4	SA-NIP N009 G1/4-AG	10.01.01.10097	SA-NIP N009 G1/4-IG	10.01.01.10096
PFYN 95.0 G1/4	SA-NIP N009 G1/4-AG	10.01.01.10097	SA-NIP N009 G1/4-IG	10.01.01.10096
PFYN 120.0 G1/2	-	-	SA-NIP N010 G1/2-IG	10.01.01.00796
PFYN 150.0 G1/2	-	-	SA-NIP N010 G1/2-IG	10.01.01.00796
PFYN 200.0 G1/2	-	-	SA-NIP N010 G1/2-IG	10.01.01.00796

Flachsauggreifer (rund)



Flachsauggreifer PFYN

Die Riesenauswahl für jeden Zweck.

Technische Daten Flachsauggreifer PFYN

Typ	Saugkraft [N]	Volumen [cm ³]	Min. Werkstückradius [mm] (konvex)	Empf. Schlauchdurchmesser d [mm]	Nippelfamilie
PFYN 1.0	0,03	0,001	2	2	N 001
PFYN 1.5	0,06	0,001	4	2	N 002
PFYN 2.0	0,12	0,001	2	2	N 003
PFYN 3.5	0,42	0,002	2	2	N 003
PFYN 5.0	0,75	0,005	4	2	N 004
PFYN 6.0	1,20	0,008	4	2	N 004
PFYN 8.0	2,30	0,030	5	2	N 004
PFYN 10.0	4,00	0,070	6	2	N 004
PFYN 15.0	9,00	0,400	9	4	N 005
PFYN 20.0	15,50	0,800	13	4	N 006
PFYN 25.0	26,50	1,300	18	4	N 007
PFYN 30.0	34,00	1,300	26	4	N 007
PFYN 35.0	44,00	2,700	31	4	N 007
PFYN 40.0	57,70	3,800	37	4	N 007
PFYN 50.0	91,00	7,000	41	4	N 008
PFYN 60.0	125,00	10,000	70	6	N 009
PFYN 80.0	260,00	25,000	100	6	N 009
PFYN 95.0	350,00	35,000	150	6	N 009
PFYN 120.0	540,00	77,800	365	9	N 010
PFYN 150.0	842,00	176,300	380	9	N 010
PFYN 200.0	1498,00	427,000	430	9	N 010

Flachsauggreifer (rund)

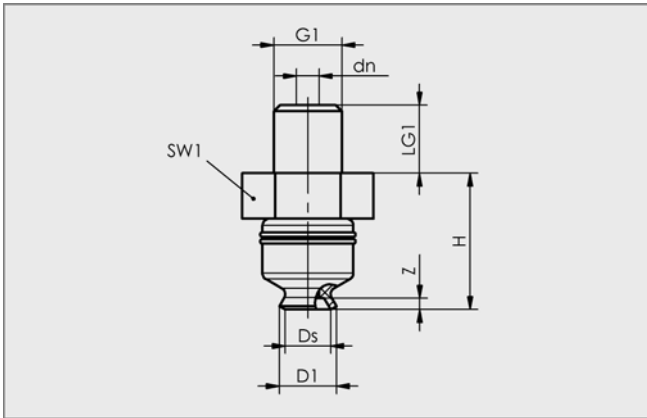


Flachsauggreifer PFYN

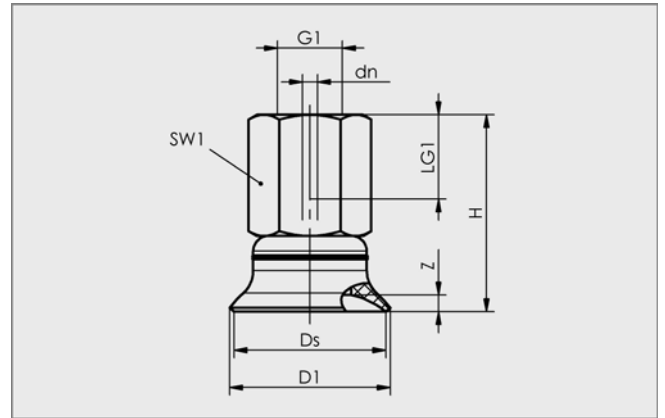
Die Riesenauswahl für jeden Zweck.



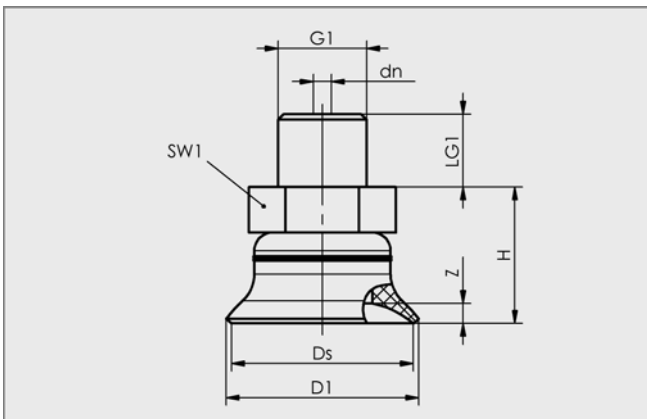
Konstruktionsdaten Flachsauggreifer PFYN



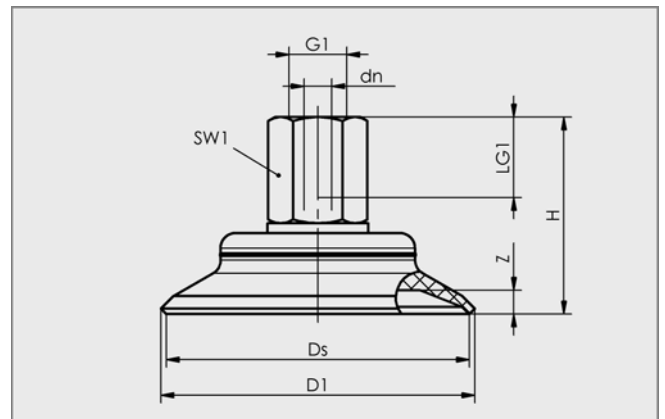
PFYN 1.0 bis 3.5 AG



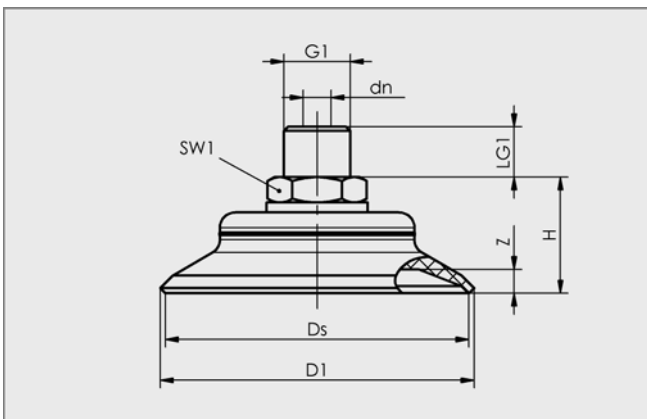
PFYN 5.0 bis 50.0 IG



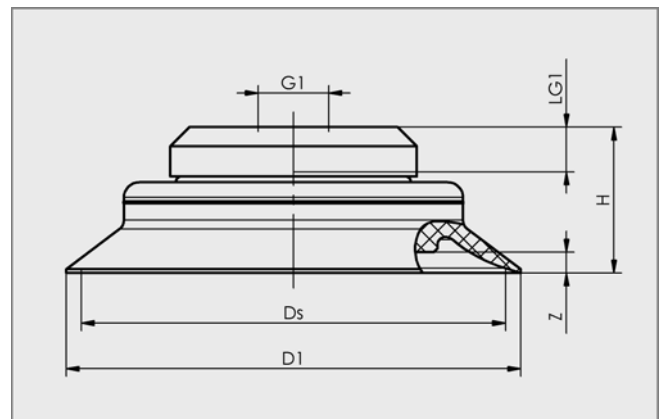
PFYN 5.0 bis 50.0 AG



PFYN 60.0 bis 95.0 IG



PFYN 60.0 bis 95.0 AG



PFYN 120.0 bis 200.0 IG

Flachsauggreifer (rund)



Flachsauggreifer PFYN

Die Riesenauswahl für jeden Zweck.

Sauggreifer

2

Konstruktionsdaten Flachsauggreifer PFYN

Typ	Abmessungen in mm*							
	D1	dn	Ds	G1	H	LG1	SW1	Z
PFYN 1.0 M3-AG	-	0,4	1,0	M3-AG	3,6	3,0	5,0	0,1
PFYN 1.5 M3-AG	-	0,7	1,5	M3-AG	4,5	3,0	5,0	0,1
PFYN 2.0 M3-AG	2,5	1,0	2,0	M3-AG	6,0	3,0	5,0	0,5
PFYN 3.5 M3-AG	3,9	1,0	3,5	M3-AG	6,0	3,0	5,0	0,5
PFYN 5.0 M5-AG	5,4	2,0	5,0	M5-AG	11,5	4,5	8,0	0,9
PFYN 5.0 M5-IG	5,4	2,0	5,0	M5-IG	16,5	5,5	8,0	0,9
PFYN 6.0 M5-AG	6,4	2,0	6,0	M5-AG	11,5	4,5	8,0	1,0
PFYN 6.0 M5-IG	6,4	2,0	6,0	M5-IG	16,5	5,5	8,0	1,0
PFYN 8.0 M5-AG	8,5	2,0	8,0	M5-AG	12,0	4,5	8,0	1,4
PFYN 8.0 M5-IG	8,5	2,0	8,0	M5-IG	17,0	5,5	8,0	1,4
PFYN 10.0 M5-AG	10,7	2,0	10,0	M5-AG	12,5	4,5	8,0	1,3
PFYN 10.0 M5-IG	10,7	2,0	10,0	M5-IG	17,5	5,5	8,0	1,3
PFYN 10.0 G1/8-AG	10,7	2,0	10,0	G1/8"-AG	12,5	8,0	14,0	1,3
PFYN 10.0 G1/8-IG	10,7	2,0	10,0	G1/8"-IG	23,5	9,0	14,0	1,3
PFYN 15.0 G1/8-AG	15,8	2,0	15,0	G1/8"-AG	13,0	8,0	14,0	1,9
PFYN 15.0 G1/8-IG	15,8	2,0	15,0	G1/8"-IG	24,0	9,0	14,0	1,9
PFYN 20.0 G1/8-AG	21,2	2,0	20,0	G1/8"-AG	15,0	8,0	14,0	2,3
PFYN 20.0 G1/8-IG	21,2	2,0	20,0	G1/8"-IG	26,0	9,0	14,0	2,3
PFYN 25.0 G1/8-AG	25,8	2,4	25,0	G1/8"-AG	19,0	8,0	14,0	3,0
PFYN 25.0 G1/8-IG	25,8	2,4	25,0	G1/8"-IG	30,0	9,0	14,0	3,0
PFYN 30.0 G1/8-AG	29,6	2,4	28,8	G1/8"-AG	17,0	8,0	14,0	2,0
PFYN 30.0 G1/8-IG	29,6	2,4	28,8	G1/8"-IG	28,0	9,0	14,0	2,0
PFYN 35.0 G1/8-AG	35,6	2,4	35,0	G1/8"-AG	19,0	8,0	14,0	3,0
PFYN 35.0 G1/8-IG	35,6	2,4	35,0	G1/8"-IG	30,0	9,0	14,0	3,0
PFYN 40.0 G1/8-AG	41,6	2,4	40,0	G1/8"-AG	19,0	8,0	14,0	3,5
PFYN 40.0 G1/8-IG	41,6	2,4	40,0	G1/8"-IG	30,0	9,0	14,0	3,5
PFYN 50.0 G1/8-AG	51,1	2,4	50,0	G1/8"-AG	20,0	8,0	14,0	4,0
PFYN 50.0 G1/8-IG	51,1	2,4	50,0	G1/8"-IG	31,0	9,0	14,0	4,0
PFYN 60.0 G1/4-AG	62,1	5,5	60,0	G1/4"-AG	23,0	10,0	17,0	5,0
PFYN 60.0 G1/4-IG	62,1	5,5	60,0	G1/4"-IG	39,0	11,0	17,0	5,0
PFYN 80.0 G1/4-AG	82,8	5,5	80,0	G1/4"-AG	25,0	10,0	17,0	6,0
PFYN 80.0 G1/4-IG	82,8	5,5	80,0	G1/4"-IG	41,0	11,0	17,0	6,0
PFYN 95.0 G1/4-AG	97,8	5,5	95,0	G1/4"-AG	25,5	10,0	17,0	6,0
PFYN 95.0 G1/4-IG	97,8	5,5	95,0	G1/4"-IG	41,5	11,0	17,0	6,0
PFYN 120.0 G1/2-IG	120,0	-	112,0	G1/2"-IG	36,5	13,0	-	6,0
PFYN 150.0 G1/2-IG	151,7	-	147,5	G1/2"-IG	45,5	13,0	-	9,0
PFYN 200.0 G1/2-IG	199,0	-	193,0	G1/2"-IG	50,5	13,0	-	13,0

*Zulässige Maßtoleranzen für Elastomerteile nach M3 - DIN 7715

Flachsauggreifer (rund)



Flachsauggreifer PFYN

Die Riesenauswahl für jeden Zweck.

Auswahlhilfe

Typ	Tastventil TV/TVN	Strömungsventil SVK	Strömungsventil SVN	Flexolink FLK	Federstößel FST(E/A)	Adaptornippel ANW	Dichtring DR
PFYN 1	-	-	-	-	FST(E/A) M3-AG*	-	DR M3
PFYN 1,5	-	-	-	-	FST(E/A) M3-AG*	-	DR M3
PFYN 2	-	-	-	-	FST(E/A) M3-AG*	-	DR M3
PFYN 3,5	-	-	-	-	FST(E/A) M3-AG*	-	DR M3
PFYN 5	-	SVK M5-IG*	-	-	FST(E/A) M5-AG*	ANW M5-AG*	DR M5
PFYN 6	-	SVK M5-IG*	-	-	FST(E/A) M5-AG*	ANW M5-AG*	DR M5
PFYN 8	-	SVK M5-IG*	-	-	FST(E/A) M5-AG*	ANW M5-AG*	DR M5
PFYN 10 M5	-	SVK M5-IG*	-	-	FST(E/A) M5-AG*	ANW M5-AG*	DR M5
PFYN 10 G1/8	-	SVK G1/8-IG*	-	-	FST(E/A) G1/8-AG**	ANW G1/8-AG**	DR G1/8
PFYN 15	-	SVK G1/8-IG*	-	-	FST(E/A) G1/8-AG**	ANW G1/8-AG**	DR G1/8
PFYN 20	-	SVK G1/8-IG*	-	-	FST(E/A) G1/8-AG**	ANW G1/8-AG**	DR G1/8
PFYN 25	TVN G1/8-AG***	SVK G1/8-IG*	-	-	FST(E/A) G1/8-AG**	ANW G1/8-AG**	DR G1/8
PFYN 30	TVN G1/8-AG***	SVK G1/8-IG*	-	-	FST(E/A) G1/8-AG**	ANW G1/8-AG**	DR G1/8
PFYN 35	TVN G1/8-AG***	SVK G1/8-IG*	-	-	FST(E/A) G1/8-AG**	ANW G1/8-AG**	DR G1/8
PFYN 40	TVN G1/8-AG***	SVK G1/8-IG*	-	-	FST(E/A) G1/8-AG**	ANW G1/8-AG**	DR G1/8
PFYN 50	TVN G1/8-AG***	SVK G1/8-IG*	-	-	FST(E/A) G1/8-AG**	ANW G1/8-AG**	DR G1/8
PFYN 60	TV G1/4-AG-10***	SVK G1/4-IG*	SVN G1/4-AG***	FLK M10-AG***	FST(E/A) G1/4-AG**	ANW G1/4-AG**	DR G1/4
PFYN 80	TV G1/4-AG-10***	SVK G1/4-IG*	SVN G1/4-AG***	FLK M10-AG***	FST(E/A) G1/4-AG**	ANW G1/4-AG**	DR G1/4
PFYN 95	TV G1/4-AG-10***	SVK G1/4-IG*	SVN G1/4-AG***	FLK M10-AG***	FST(E/A) G1/4-AG**	ANW G1/4-AG**	DR G1/4
PFYN 120	-	SVK G1/2-IG****	-	FLK G1/2-AG**	FST(E/A) G1/2-AG**	ANW G1/2-AG**	DR G1/2
PFYN 150	-	SVK G1/2-IG****	-	FLK G1/2-AG**	FST(E/A) G1/2-AG**	ANW G1/2-AG**	DR G1/2
PFYN 200	-	SVK G1/2-IG****	-	FLK G1/2-AG**	FST(E/A) G1/2-AG**	ANW G1/2-AG**	DR G1/2

*Für dieses Zubehör Sauggreifer PFYN mit Außengewinde wählen

**Für dieses Zubehör Sauggreifer PFYN mit Innengewinde wählen

***Für dieses Zubehör Ersatzsauger PFG wählen

****Für dieses Zubehör Sauggreifer PFYN mit Innengewinde und separatem Doppelnippel 1/2" wählen