






## Obsah: Kapitola 17

### Série kol

### Série konzol (kombinované s příslušnou sérií kol)


Série kol		Série konzol (kombinované s příslušnou sérií kol)													
		BS													
	<p><b>SPK</b></p> <p>Série SPK            Ø kola [mm] 50 - 250 mm            Nosnost [kg] 400 - 3500 kg</p> <p><b>Strana 294</b></p>		<p><b>BS-SPK</b></p> <p>125 - 250 mm            900 - 3500 kg</p> <p><b>295</b></p>												
				<p><b>SPKGSP0</b></p> <p>Série SPKGSP0            Ø kola [mm] 50 - 150 mm            Nosnost [kg] 220 - 900 kg</p> <p><b>Strana 296</b></p>											
					<p><b>SPKVS</b></p> <p>Série SPKVS            Ø kola [mm] 50 - 300 mm            Nosnost [kg] 500 - 7000 kg</p> <p><b>Strana 297</b></p>										
						<p><b>DSPK</b></p> <p>Série DSPK            Ø kola [mm] 100 - 200 mm            Nosnost [kg] 300 - 1200 kg</p> <p><b>Strana 298</b></p>									



## Kola a kladky s nákolkem

Série: SPK

## Kola z litiny s nákolkem

 400 - 3500 kg



Z šedé litiny, velmi robustní, nákolék a pojezdová plocha běhounu přesoustruženy, pojezdová plocha běhounu stoupá vzhledem k ose o 3°, vysoká oděruvzdornost, nízký valivý odpor, odolné vůči ocelovým šponám, s mazničkou (Ø kol 125-250 mm), s kluzným resp. kuličkovým ložiskem, teplotní odolnost od -30° C do +140° C. Lakované, barva-stříbrná. Podrobný popis: strana 50

### Při použití v extrémních teplotách:

Provedení s kluzným ložiskem:  
-100° C do +600° C, redukce nosnosti 40% při +600° C, mazání pastou pro ložiska do vysokých teplot.

Provedení s teplotně odolným kuličkovým ložiskem (ložiska pro vozíky do pecí):  
-35° C do +300° C, redukce nosnosti 50% při +300° C - viz varianty/příslušenství.

Provedení s kluzným ložiskem je třeba pravidelně promazávat.

### kola s nákolkem

objednáací číslo	Ø kola bez nákolku (D) [mm]	Ø kola vč. nákolku (D1) [mm]	šířka obruče vč. nákolku (T2) [mm]	šířka běhounu bez nákolku (T3) [mm]	poloha nákolku (T4) [mm]	nosnost [kg]	druh ložiska	Ø otvoru pro osu (d) [mm]	délka náboje (T1) [mm]
<b>SPK 50G</b>	50	62	32	26	6	400	kluzné	15	32
<b>SPK 75G</b>	75	100	40	30	13,5	700	kluzné	20	47
<b>SPK 75K</b>	75	100	40	30	13,5	700	kuličkové	20	47
<b>SPK 100G</b>	100	125	46	36	13	800	kluzné	20	52
<b>SPK 100K</b>	100	125	46	36	13	800	kuličkové	20	52
<b>SPK 125G</b>	125	145	46	36	13	900	kluzné	20	52
<b>SPK 125K</b>	125	145	46	36	13	900	kuličkové	20	52
<b>SPK 150G</b>	150	175	46	36	13	1000	kluzné	20	52
<b>SPK 150K</b>	150	175	46	36	13	1000	kuličkové	20	52
<b>SPK 180G</b>	180	210	46	36	13	1200	kluzné	30	52
<b>SPK 180K</b>	180	210	46	36	13	1200	kuličkové	20	52
<b>SPK 200G</b>	200	230	56	38	20	1500	kluzné	30	60
<b>SPK 200K</b>	200	230	56	38	20	1500	kuličkové	25	60
<b>SPK 201K</b>	200	230	80	60	25	3000	kuličkové	40	90
<b>SPK 250G</b>	250	300	65	50	17,5	2500	kluzné	40	70
<b>SPK 250K</b>	250	300	65	50	17,5	2500	kuličkové	30	70
<b>SPK 251K</b>	250	300	80	60	25	3500	kuličkové	40	90

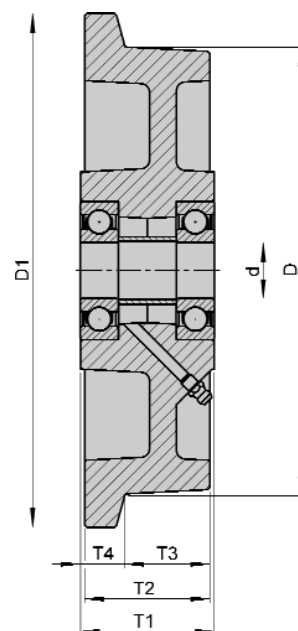
17

### varianty/příslušenství



s teplotně odolným kuličk. ložisk. (ložisko pro vozíky do pecí)

Technický popis strana	50
Dodatek k obj.čísle	-IK
Dodává se pro Ø kola [mm]	na poptávku



Série: BS-SPK

## Pevné kladky pro vysoké zatížení, ocelové, svařované

 900 - 3500 kg



**Konzoly:** série BS - velmi robustní ocelová svařovaná konstrukce, se speciálním zesílenými rameny, umožňujícími zvýšené axiální namáhání, osa kola šroubovaná.

Rozměry kol 125x36 - 200x38 mm: zinkováno- žlutě chromátováno.

Rozměry kol 200x60 - 250x60 mm: lakováno- barva červená.

Výkresy desky pro přišroubování: strana 71 a 72

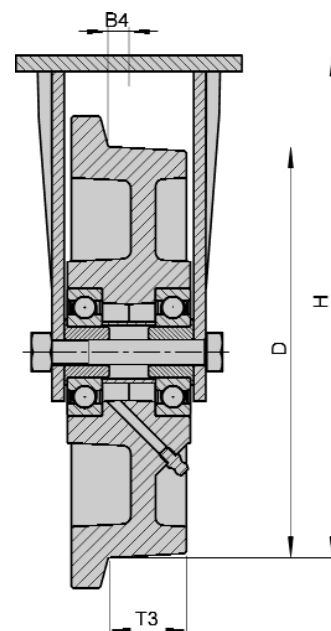
**Kola:** série SPK - Z šedé litiny, velmi robustní, nákokel a pojezdová plocha běhounu přesoustruženy, pojezdová plocha běhounu stoupá vzhledem k ose o 3°, vysoká oděruvzdornost, nízký valivý odpor, odolné vůči ocelovým šponám, s mazničkou, s kuličkovým ložiskem. Lakované, barva-stříbrná.

Podrobný popis: strana 294 a 50

**Teplotní odolnost od -30° C do +140° C.**


### pevné kladky

objednací číslo	Ø kola bez nákolku (D) [mm]	šířka běhounu bez nákolku (T3) [mm]	uložení nákolku (B4) [mm]	nosnost [kg]	druh ložiska	celková výška (H) [mm]	velikost desky [mm]	vzdálenost děr na šrouby [mm]	Ø děr na šrouby [mm]
<b>BS-SPK 125K</b>	125	36	13	900	kuličkové	170	140 x 110	105 x 75-80	11
<b>BS-SPK 150K</b>	150	36	13	1000	kuličkové	200	140 x 110	105 x 75-80	11
<b>BS-SPK 200K</b>	200	38	10	1500	kuličkové	245	140 x 110	105 x 75-80	11
<b>BS-SPK 201K</b>	200	60	20	3000	kuličkové	245	175 x 140	140 x 105	14
<b>BS-SPK 250K</b>	250	50	17,5	2500	kuličkové	305	175 x 140	140 x 105	14
<b>BS-SPK 251K</b>	250	60	20	3500	kuličkové	305	200 x 160	160 x 120	14



Série: SPKGSPO

## Kola s náolkiem z litého polyamidu

 220 - 900 kg



Z houževnatého, vysoce hustého litého polyamidu s extrémně vysokou nosností, pojezdová plocha běhounu stoupá k ose o 3°, vysoká oděruvzdornost, nízký valivý odpor, lehký chod po hladkém povrchu, nárazu- a rázuvzdorné, odolné vůči korozi, vysoká chemická odolnost vůči alkoholu, solím, tukům, stejně tak vůči určitým kyselinám a zásadám ve zředěných koncentracích, s kuličkovým ložiskem, barva-přirodní béžová.  
Podrobný popis: strana 50

### kola s náolkiem

objednáací číslo	Ø kola bez náolku (D) [mm]	Ø kola včetně náolku (D1) [mm]	šířka obruče včetně náolku (T2) [mm]	šířka běhounu bez náolku (T3) [mm]	poloha náolku (T4) [mm]	nosnost [kg]	druh ložiska	Ø otvoru pro osu (d) [mm]	délka náboje (T1) [mm]
<b>SPKGSPO 50K</b>	50	62	32	26	6	220	kuličkové	15	32
<b>SPKGSPO 75K</b>	75	100	40	30	13,5	380	kuličkové	20	47
<b>SPKGSPO 100K</b>	100	125	46	36	13	600	kuličkové	20	52
<b>SPKGSPO 125K</b>	125	145	46	36	13	750	kuličkové	20	52
<b>SPKGSPO 150K</b>	150	175	46	36	13	900	kuličkové	20	52

17

### varianty/příslušenství



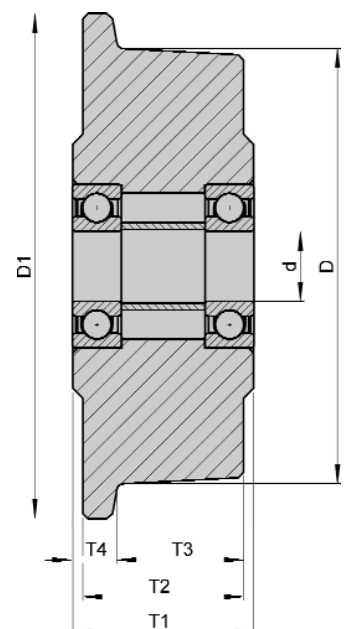
další rozměry

Technický popis strana

Dodatek k obj.čísle


Dodává se pro Ø kola [mm]

na poptávku



Série: SPKVS

## Kola z plné oceli s náolčkem

 500 - 7000 kg



Ze speciální oceli, pojezdová plocha běhounu stoupá vzhledem k ose o 3°, s extrémně vysokou nosností, velmi vysoká oděruvzdornost, velmi nízký valivý odpor, s kuličkovým ložiskem, povrch lehce naolejovaný.  
Podrobný popis: strana 51

### kola s náolčkem

objednací číslo	Ø kola bez náolčku (D) [mm]	Ø kola včetně náolčku (D1) [mm]	šířka obruče včetně náolčku (T2) [mm]	šířka běhounu bez náolčku (T3) [mm]	nosnost [kg]	druh ložiska	Ø otvoru pro osu (d) [mm]	délka náboje (T1) [mm]
<b>SPKVS 50K</b>	50	62	40	30	500	kuličkové	15	40
<b>SPKVS 75K</b>	75	100	40	30	800	kuličkové	20	40
<b>SPKVS 100K</b>	100	125	50	40	1200	kuličkové	25	50
<b>SPKVS 125K</b>	125	150	50	40	1500	kuličkové	25	50
<b>SPKVS 150K</b>	150	180	60	48	2000	kuličkové	30	60
<b>SPKVS 200K</b>	200	240	60	48	2500	kuličkové	35	60
<b>SPKVS 250K</b>	250	290	75	60	4000	kuličkové	45	75
<b>SPKVS 300K</b>	300	345	90	72	7000	kuličkové	60	90

### varianty/příslušenství



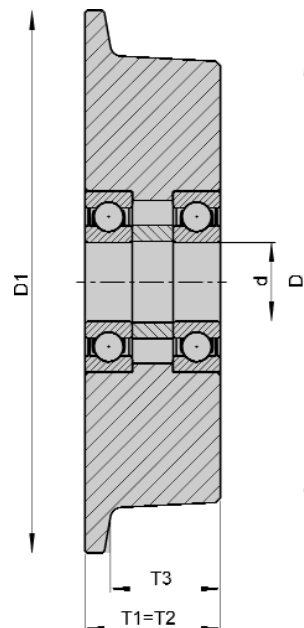
další rozměry  
a provedení

Technický popis strana

Dodatek k obj.číslu

Dodává se pro Ø kola [mm]

na poptávku



Série: DSPK

## Kola z plné oceli s dvojitým náolmkem

 300 - 1200 kg



Ze speciální oceli, pojezdová plocha ve tvaru V, s vysokou nosností, vysoká oděruvzdornost, s kuličkovým ložiskem, povrch lehce naolejovaný. Podrobný popis: strana 51

### kola s dvojitým náolmkem

objednací číslo	Ø kola (D) [mm]	šířka kola (T2) [mm]	šířka-zápichu (B) [mm]	nosnost [kg]	druh ložiska	Ø otvoru pro osu (d) [mm]	délka náboje (T1) [mm]
<b>DSPK 100K</b>	100	24	18	300	kuličkové	15	24
<b>DSPK 101K*</b>	100	40	20	600	kuličkové	15	40
<b>DSPK 120K</b>	120	33	25	600	kuličkové	20	33
<b>DSPK 125K*</b>	125	50	25	1200	kuličkové	20	50
<b>DSPK 150K</b>	150	33	25	800	kuličkové	20	33
<b>DSPK 200K</b>	200	33	25	1000	kuličkové	20	33

\* kola se širší plochou běhounu umožňující pojezd i mimo kolejnice.

17

### varianty/příslušenství



další rozměry

Technický popis strana

Dodatek k obj.číslu

Dodává se pro Ø kola [mm]

na poptávku

