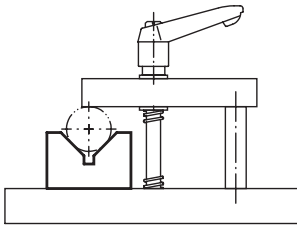


Prismen-Böcke allseitig bearbeitet, Grauguss und Aluminium

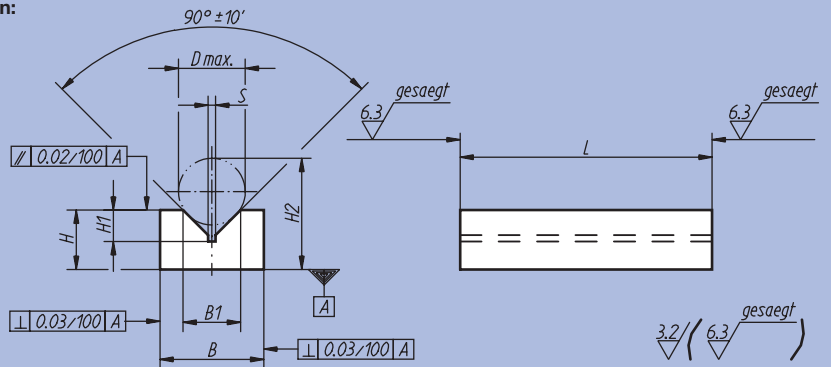


Werkstoff:
GJL 250 geblüht oder
Al Zn Mg Cu 1,5 F 50-52.

Bestellbeispiel:
nlm 01640-05 x 200
(Maß L mit angeben).



Bearbeitete Flächen:
± 0,25 mm



Längentoleranzen:
≤ 200 mm: +3/+10
von 201 mm bis 590 mm: +8/+15
≥ 600 mm: +20/+50

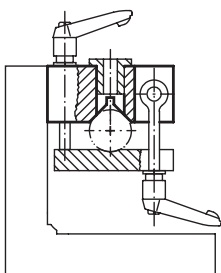
Bestellnummer		L = Länge				B	B ₁	H	H ₁	H ₂	D _{max.}	S	kg, L/100	
GG	Al												GG	Al
01640-01 x	01640-201 x	-	-	200	100	25	15,5	16	8,5	30	18	2,0	0,3	0,10
01640-02 x	01640-202 x	-	-	200	100	36	21,9	20	11,0	38	24	2,0	0,5	0,17
01640-03 x	01640-203 x	-	-	200	100	40	26,0	25	13,5	47	29	2,5	0,6	0,20
01640-04 x	01640-204 x	600	300	200	-	50	31,7	36	17,0	66	38	2,5	1,1	0,38
01640-05 x	01640-205 x	600	300	200	-	70	50,0	50	26,0	95	58	3,0	2,1	0,72
01640-06 x	01640-206 x	600	300	200	-	100	79,3	70	41,0	139	90	4,0	3,9	1,34

Prismen-Böcke allseitig bearbeitet, extra breit, Grauguss u. Aluminium

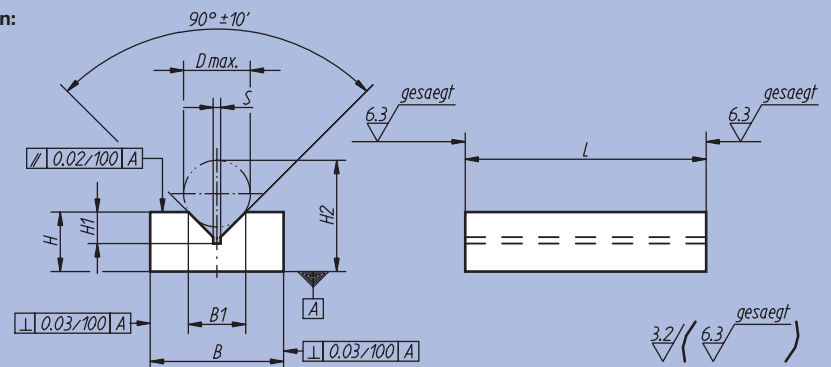


Werkstoff:
GJL 250 geblüht oder
Al Zn Mg Cu 1,5 F 50-52.

Bestellbeispiel:
nlm 01660-04 x 300.
(Maß L mit angeben).



Bearbeitete Flächen:
± 0,25 mm



Längentoleranzen:
≤ 200 mm: +3/+10
von 201 mm bis 590 mm: +8/+15
≥ 600 mm: +20/+50

Bestellnummer		L = Länge				B	B ₁	H	H ₁	H ₂	D _{max.}	S	kg, L/100	
GG	Al												GG	Al
01660-01 x	01660-201 x	-	-	200	100	36	15,5	16	8,5	30	18	2,0	0,4	0,14
01660-02 x	01660-202 x	-	-	200	100	50	21,9	25	11,0	43	24	2,0	0,9	0,30
01660-03 x	01660-203 x	-	-	200	100	63	26,0	32	13,5	54	29	2,5	1,4	0,48
01660-04 x	01660-204 x	600	300	200	-	100	31,7	40	17,0	70	38	2,5	2,7	0,92
01660-05 x	01660-205 x	600	300	200	-	125	50,0	56	26,0	101	58	3,0	4,6	1,58
01660-06 x	01660-206 x	600	300	200	-	160	79,3	80	41,0	149	90	4,0	8,1	2,78