

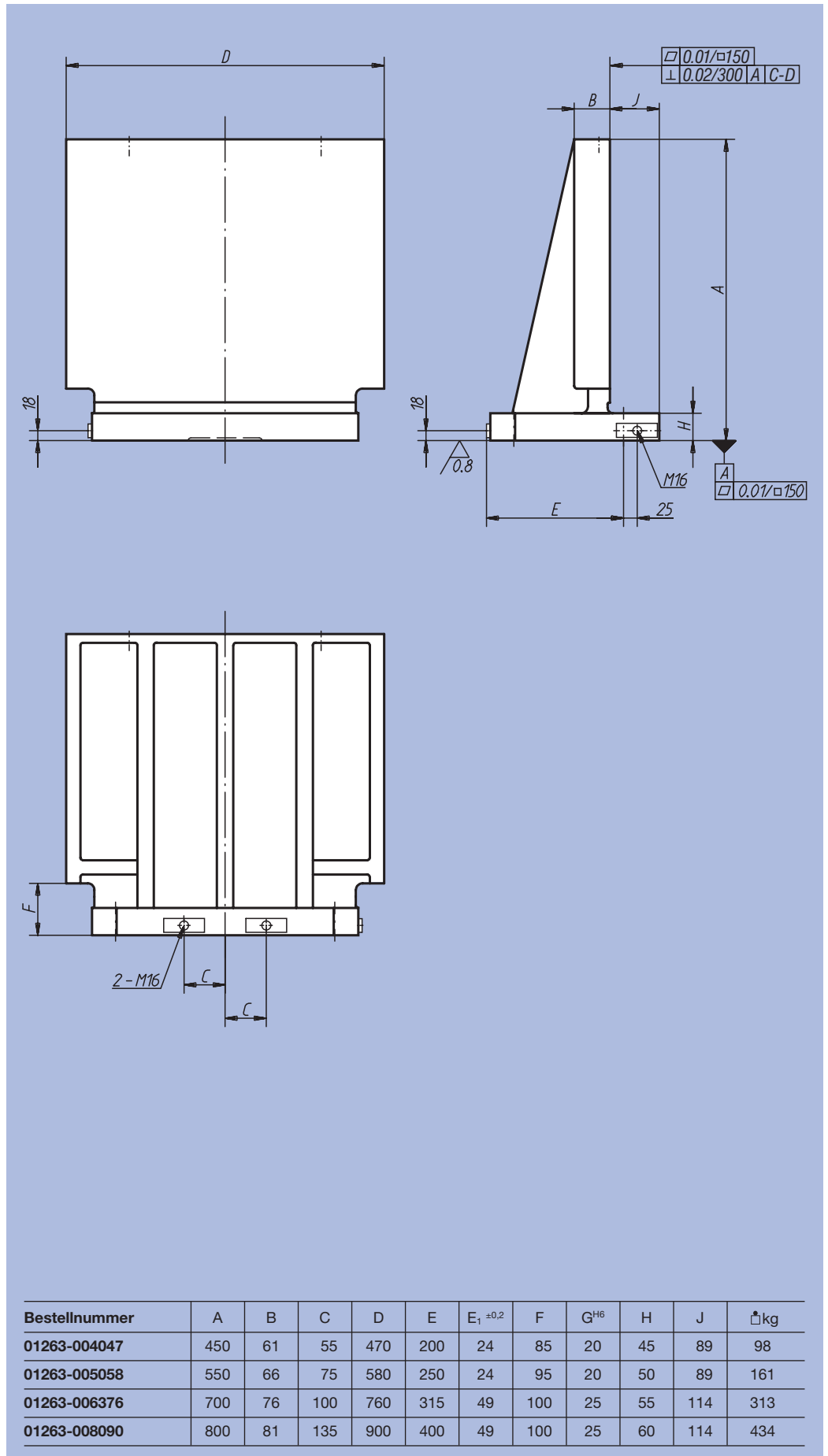


**Werkstoff:**  
Meehanite-Guss GJL 300.

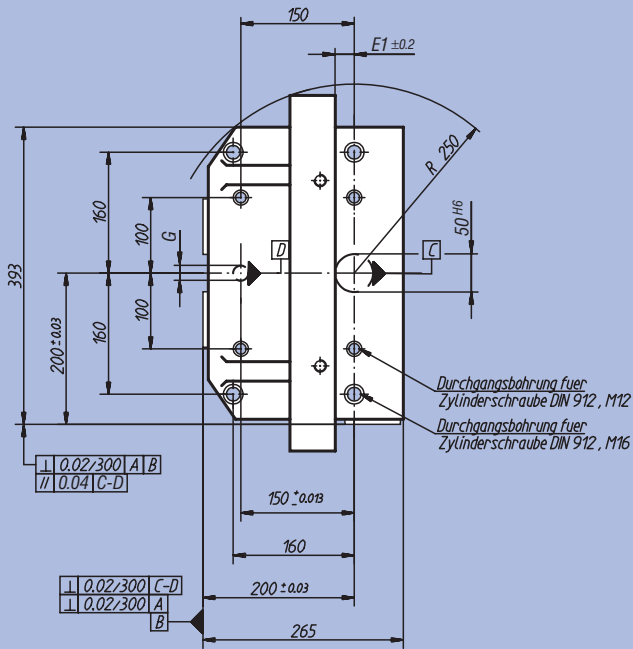
**Ausführung:**  
Bezugsflächen präzisionsbearbeitet.  
Die Aufspannfläche ist mit 1 mm Aufmaß vorgearbeitet.

**Bestellbeispiel:**  
nIm 01263-006376

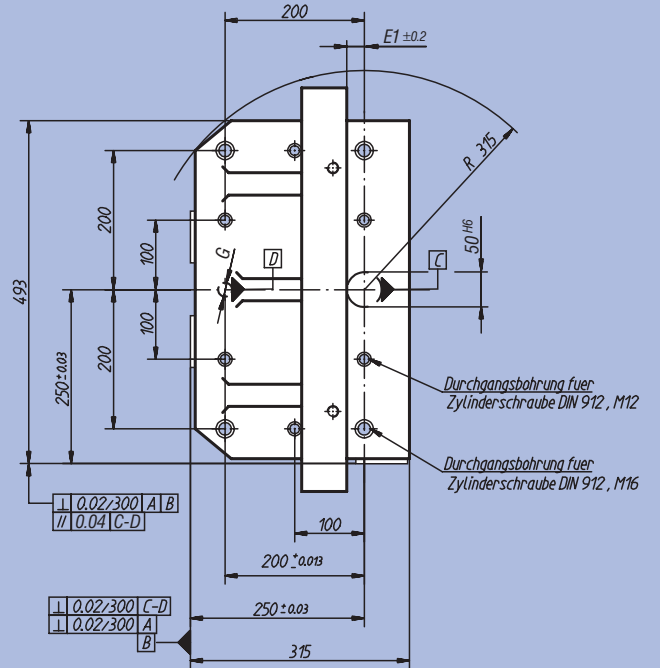
**Hinweis:**  
Die Aufspannwinkel sind abgestimmt auf Paletten für Werkzeugmaschinen nach DIN 55 201 und auf Paletten für Werkzeugmaschinen nach JIS 6337-1980.  
Ringschrauben für den Transport werden mitgeliefert.



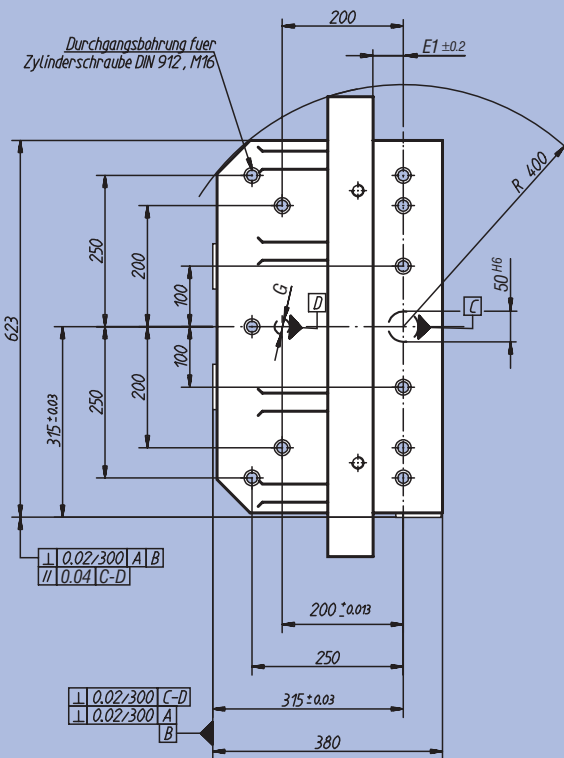
nlm 01263-004047



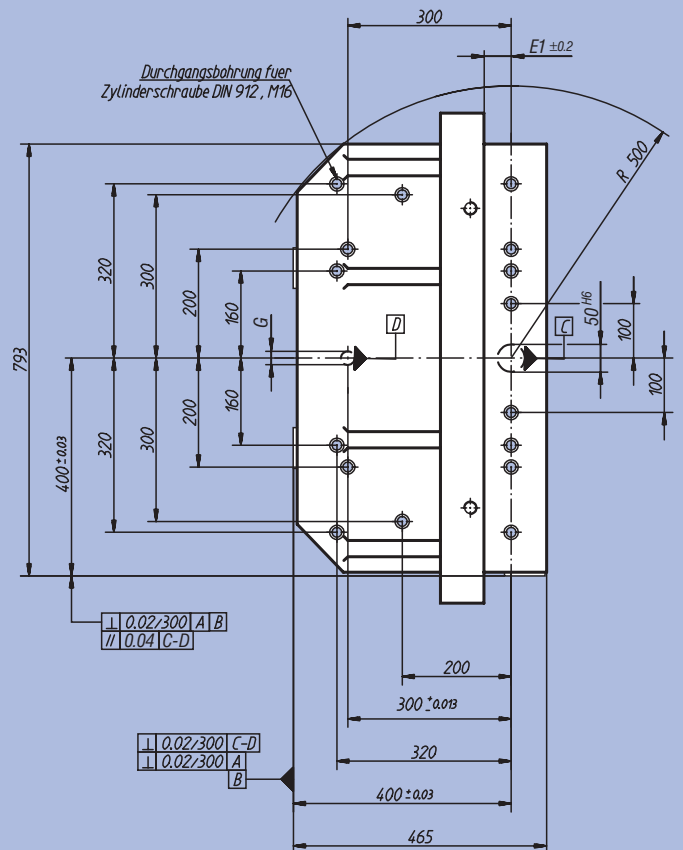
nlm 01263-005058



nlm 01263-006376



nlm 01263-008090





**Werkstoff:**

Meehanite-Guss GJL 300.

**Ausführung:**

Bezugsflächen präzisionsbearbeitet.

Die Aufspannflächen sind mit 0,5 mm Aufmaß vorgearbeitet.

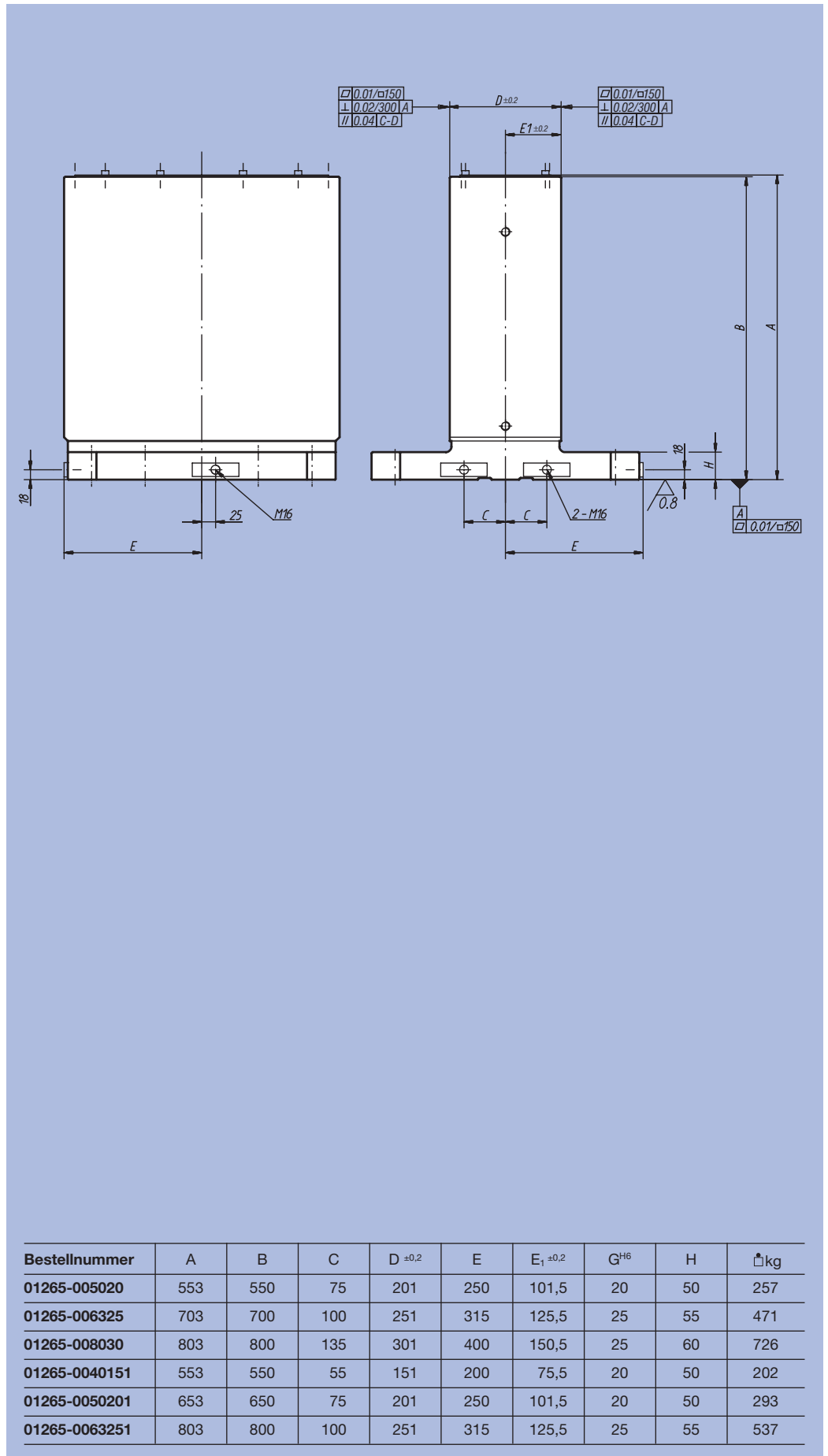
**Bestellbeispiel:**

nIm 01265-005020

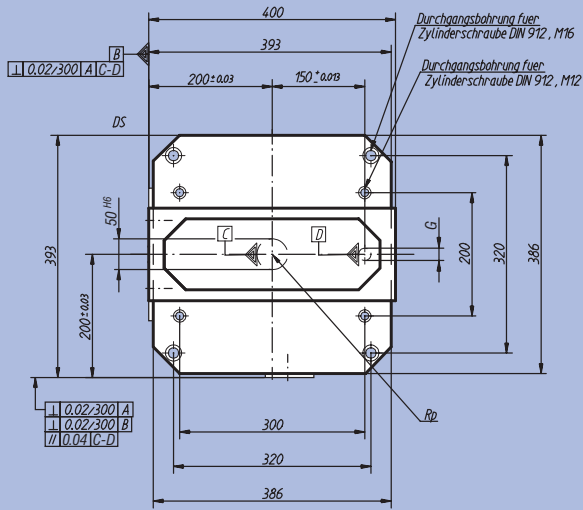
**Hinweis:**

Die Aufspannwinkel doppelseitig sind abgestimmt auf Paletten für Werkzeugmaschinen nach DIN 55 201 und auf Paletten für Werkzeugmaschinen nach JIS 6337-1980.

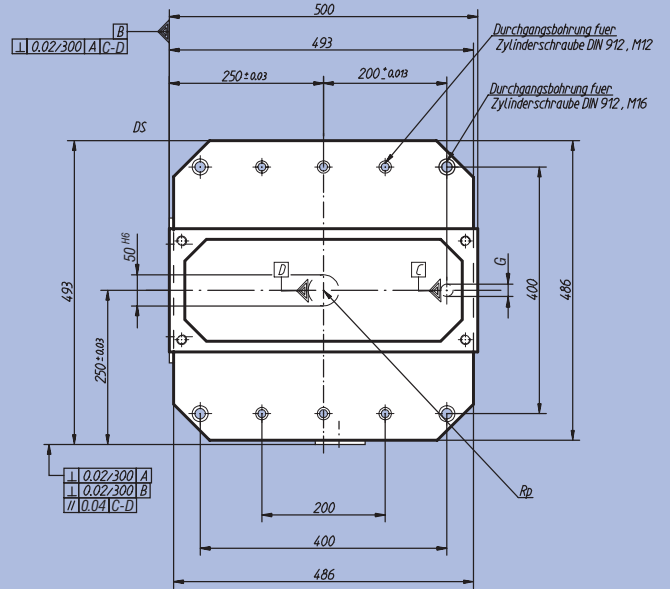
Ringschrauben für den Transport werden mitgeliefert. Ein Deckel verhindert, dass sich die Hohlräume der Aufspannwinkel doppelseitig mit Spänen füllen.



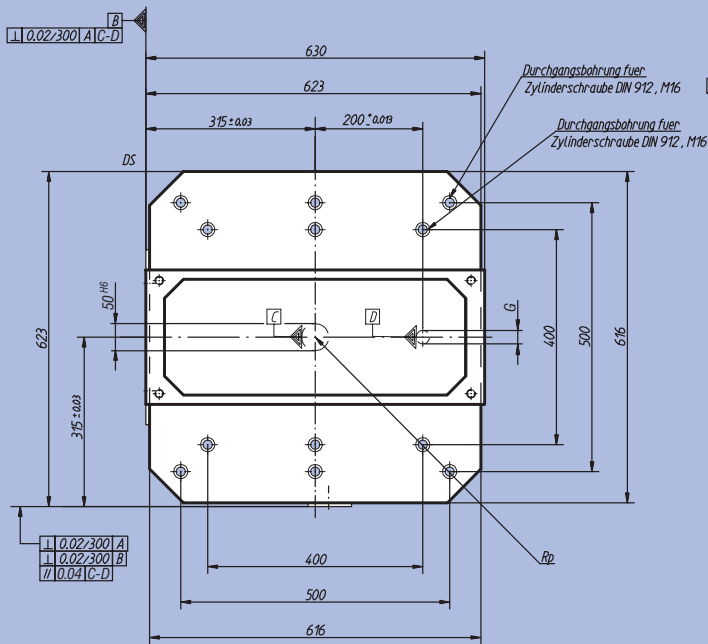
nlm 01265-0040151



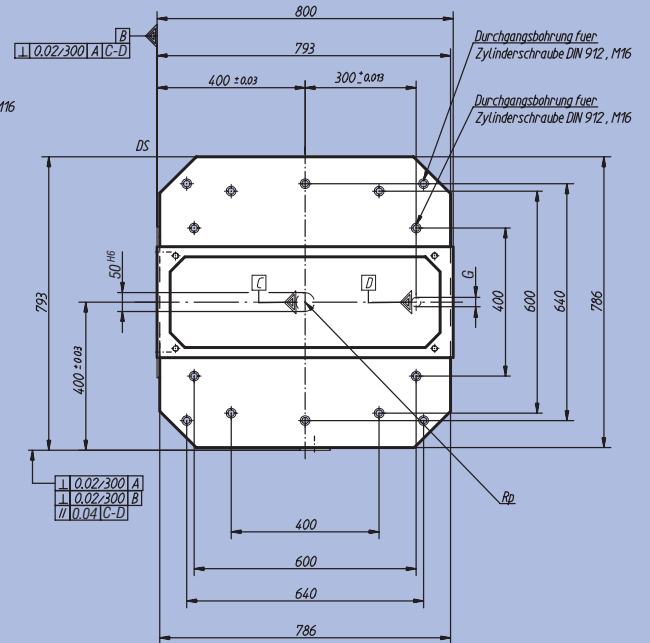
nlm 01265-005020  
nlm 01265-0050201



nlm 01265-006325  
nlm 01265-0063251



nlm 01265-008030



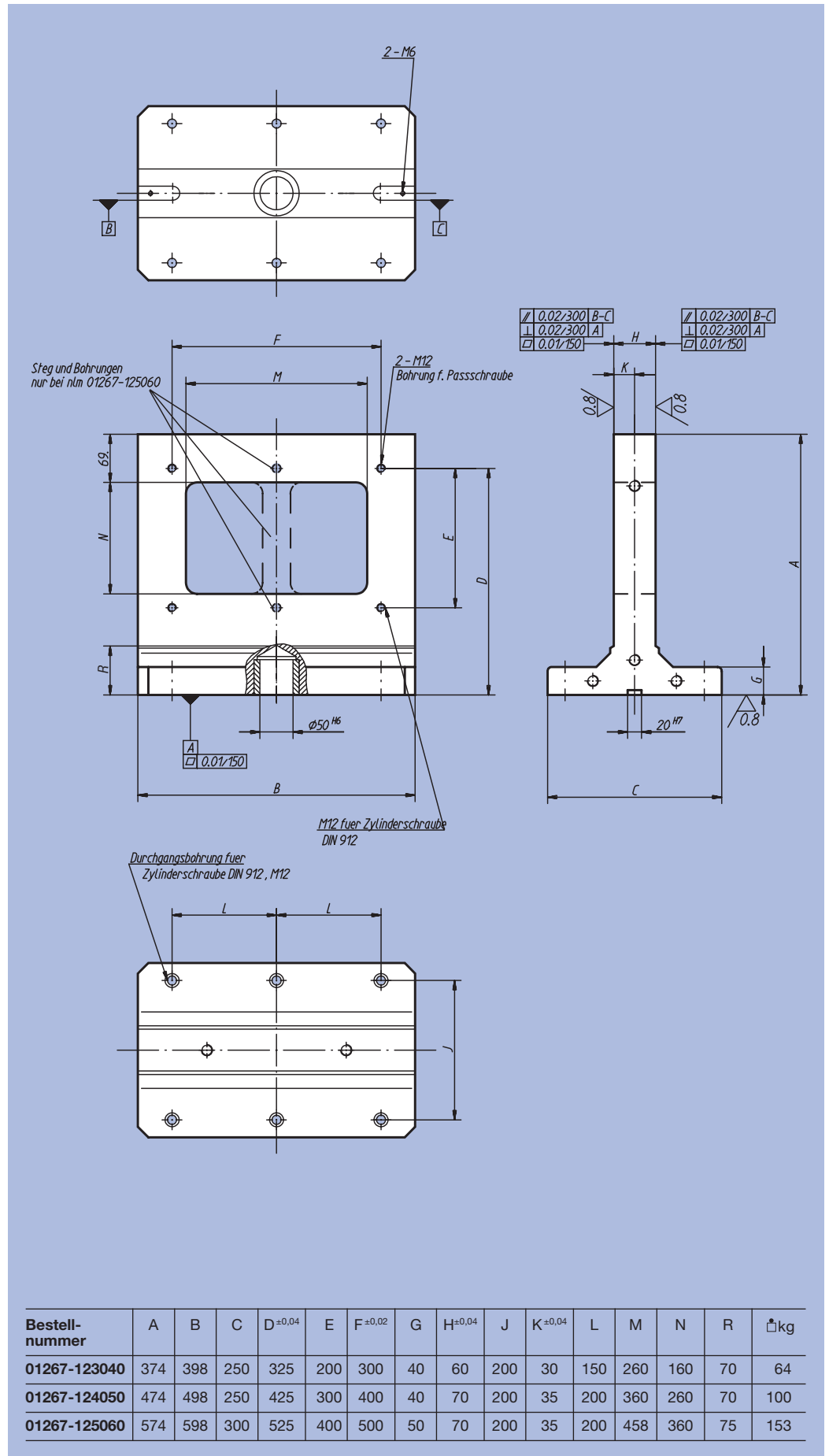


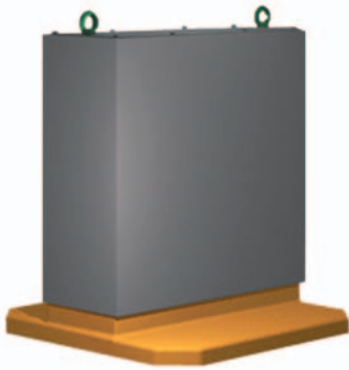
**Werkstoff:**  
Meehanite-Guss GJL 300.

**Ausführung:**  
Bezugsflächen präzisionsbearbeitet.

**Bestellbeispiel:**  
nlm 01267-123040

**Hinweis:**  
An die Aufspannwinkel doppelseitig können beidseitig Grundplatten nlm 01127 positioniert und befestigt werden. Dadurch ist ein rationelles Austauschen von Spannvorrichtungen möglich. Das Positionieren der Aufspannwinkel doppelseitig erfolgt mit Hilfe von Zentrierbolzen nlm 03110 und Nutenführungssteinen nlm 03240. Ringschrauben für den Transport werden mitgeliefert.





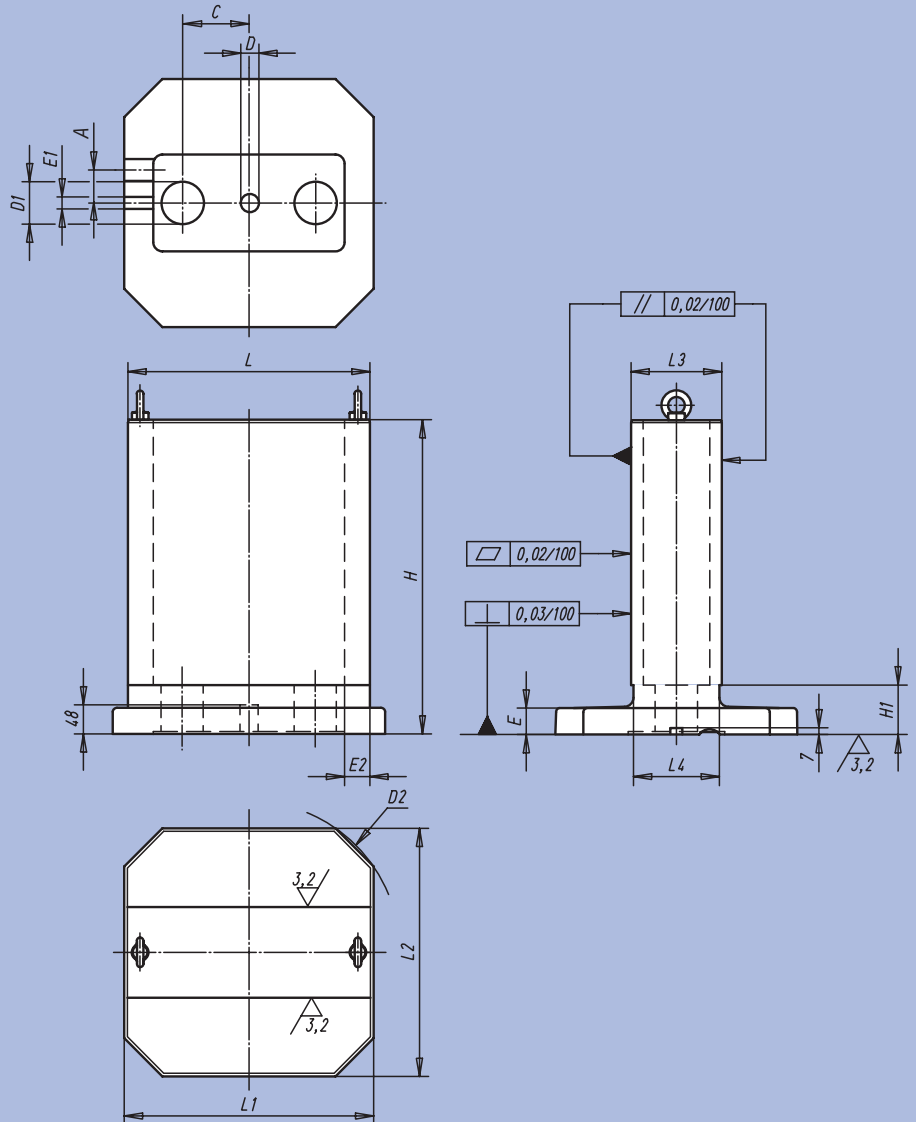
**Werkstoff:**  
GJL 250.

**Ausführung:**  
Bezugsflächen präzisions-  
bearbeitet.

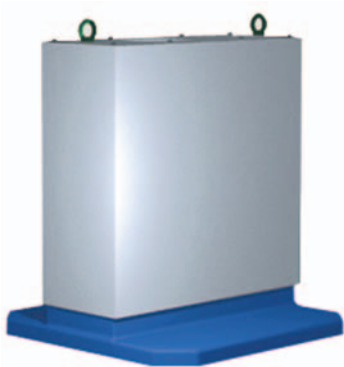
**Bestellbeispiel:**  
nim 01270-320125

**Hinweis:**  
Ringschrauben für den Trans-  
port werden mitgeliefert. Ein  
Deckel verhindert, dass sich die  
Hohlräume der Aufspannwinkel  
mit Spänen füllen.

**Bearbeitete Flächen:**  
+0,2 mm/ +0,5 mm  
**Unbearbeitete Flächen:**  
± 2 mm



Bestellnummer	A	C	D <sup>H7</sup>	D <sub>1</sub>	D <sub>2</sub>	E	E <sub>1</sub> <sup>H7</sup>	E <sub>2</sub>	H	H <sub>1</sub>	L	L <sub>1</sub>	L <sub>2</sub>	L <sub>3</sub>	L <sub>4</sub>	kg
01270-320125	32,5	75	30	50	400	40	20	40	378	65	320	332	330	125	115	93
01270-400150	50,0	120	30	70	500	40	20	42	485	80	400	412	410	150	142	170
01270-500200	55,0	150	30	100	630	40	20	53	603	90	500	512	510	200	190	293
01270-630250	70,0	180	30	140	800	50	20	57	753	100	630	642	640	250	240	510
01270-800300	80,0	210	30	160	1000	50	20	70	903	120	800	812	810	300	290	850



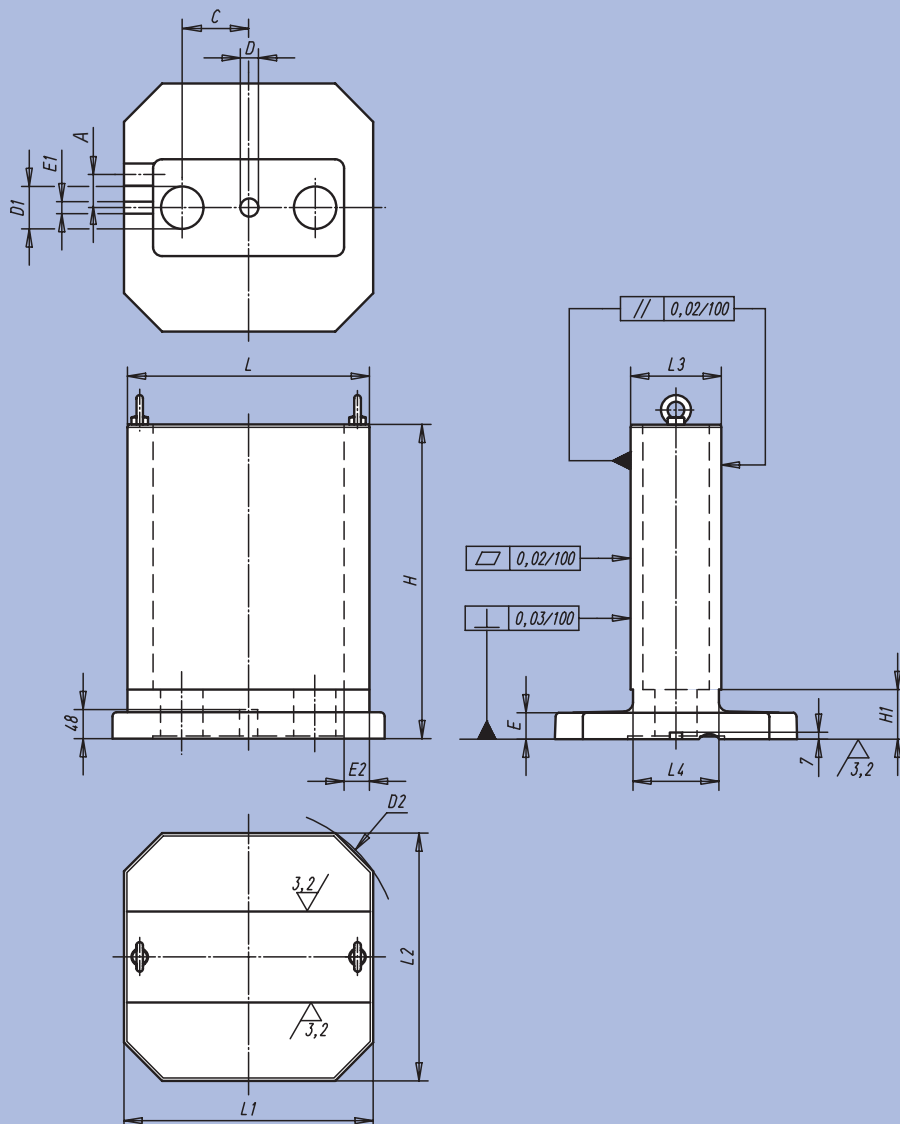
**Werkstoff:**  
Aluminium ( $R_m$  330 N/mm<sup>2</sup>, HB 110).

**Ausführung:**  
Bezugsflächen präzisionsbearbeitet.

**Bestellbeispiel:**  
nIm 01271-400150

**Hinweis:**  
Ringschrauben für den Transport werden mitgeliefert. Ein Deckel verhindert, dass sich die Hohlräume der Aufspannwinkel mit Spänen füllen.

**Bearbeitete Flächen:**  
+0,2 mm/ +0,5 mm  
**Unbearbeitete Flächen:**  
± 2 mm



Bestellnummer	A	C	D <sup>H7</sup>	D <sub>1</sub>	D <sub>2</sub>	E	E <sub>1</sub> <sup>H7</sup>	E <sub>2</sub>	H	H <sub>1</sub>	L	L <sub>1</sub>	L <sub>2</sub>	L <sub>3</sub>	L <sub>4</sub>	kg
01271-320125	32,5	75	30	50	400	40	20	40	378	65	320	332	330	125	115	40
01271-400150	50,0	120	30	70	500	40	20	42	485	80	400	412	410	150	142	60
01271-500200	55,0	150	30	100	630	40	20	53	603	90	500	512	510	200	190	96
01271-630250	70,0	180	30	140	800	50	20	57	753	100	630	642	640	250	240	190
01271-800300	80,0	210	30	160	1000	50	20	70	903	120	800	812	810	300	290	340