

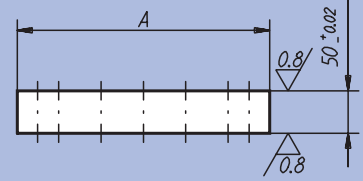
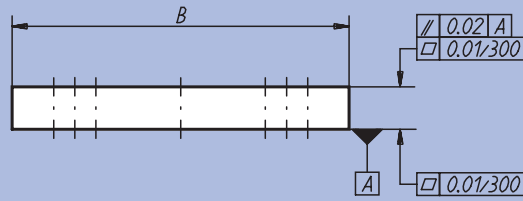


**Werkstoff:**  
Grauguss GJL 250.

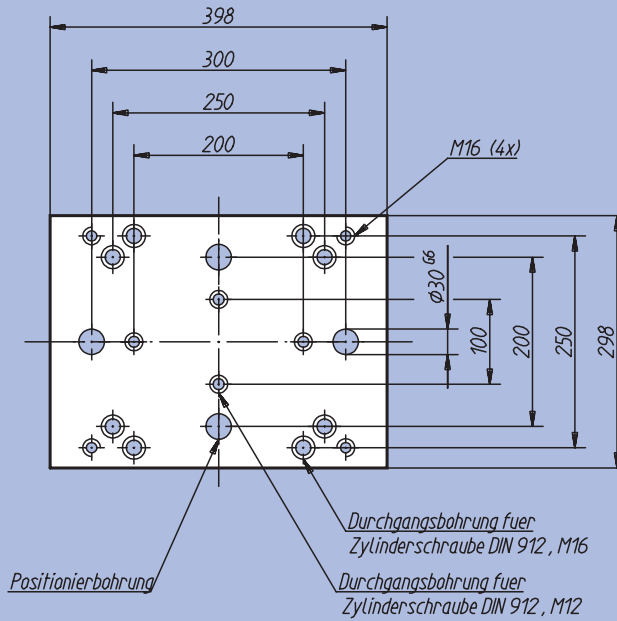
**Ausführung:**  
Aufspanflächen geschliffen.

**Bestellbeispiel:**  
nlm 01126-004050

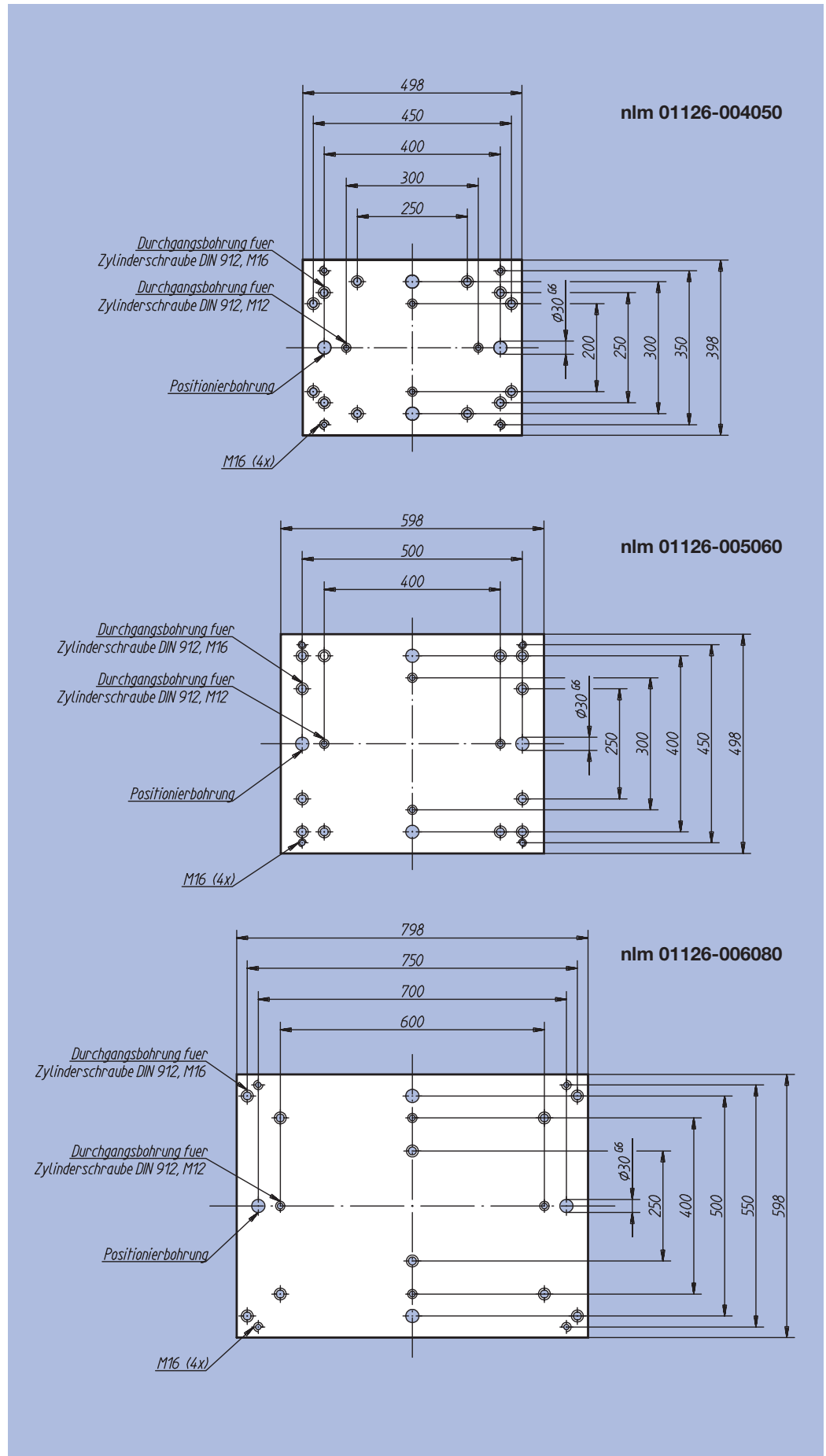
**Hinweis:**  
Die Grundplatten werden mit Positionier- und Durchgangsbohrungen für die Befestigung geliefert.



nlm 01126-003040



Bestellnummer	A	B	kg
01126-003040	298	398	42
01126-004050	398	498	70
01126-005060	498	598	106
01126-006080	598	798	172



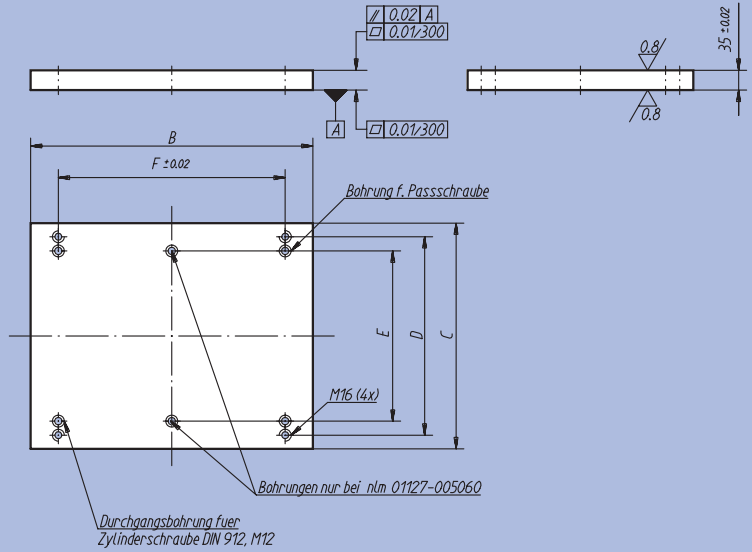


**Werkstoff:**  
Grauguss GJL 250.

**Ausführung:**  
Aufspannflächen geschliffen.

**Bestellbeispiel:**  
nlm 01127-005060

**Hinweis:**  
Die Positionierung der Grundplatten erfolgt mittels Passschrauben nlm 07533-12055, die in die Befestigungsbohrungen eingesetzt werden. Die Durchgangsbohrungen für Zylinderschrauben DIN 912 dienen nur zur weiteren Befestigung.



Bestellnummer	B	C	D	E	F	Dazugehörige Passschrauben nlm	kg
01127-003040	398	298	250	200	300	07533-12055	31
01127-004050	498	398	350	300	400	07533-12055	51
01127-005060	598	498	450	400	500	07533-12055	77

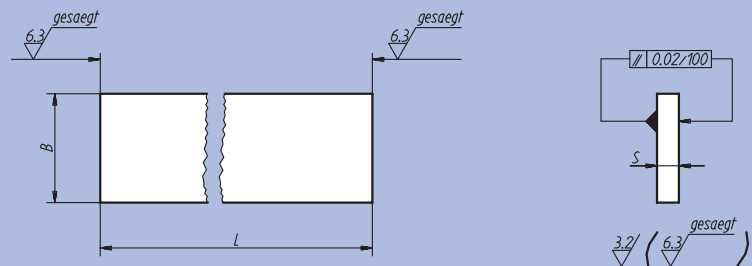


**Werkstoff:**  
Stahl (C 45 W) 1.1730.

**Ausführung:**  
blank, geschliffen.

**Bestellbeispiel:**  
nlm 01130-04 x 500  
(Maß L mit angeben).

**Hinweis:**  
Die nlm Präzisions-Stahlplatten eignen sich besonders als Grundkörper im Maschinen-, Werkzeug- und Vorrichtungsbau. Die Länge L wird durch Sägeschnitt bearbeitet und wird immer mit Aufmaß geliefert.



Bestellnummer	L = Länge				B <sup>+0,4</sup>	S <sup>+0,25</sup>	kg/100
01130-01 x	1000	750	500	250	40	8	0,251
01130-02 x	1000	750	500	250	50	10	0,393
01130-03 x	1000	750	500	250	63	12	0,593
01130-04 x	1000	750	500	250	80	16	1,005
01130-05 x	1000	750	500	250	100	16	1,256
01130-06 x	1000	750	500	250	100	20	1,570
01130-07 x	1000	750	500	250	125	25	2,453
01130-08 x	1000	750	500	250	150	25	2,944
01130-09 x	1000	750	500	250	160	32	4,019
01130-10 x	1000	750	500	250	200	32	5,024
01130-11 x	1000	750	500	250	300	40	9,420
*01130-13 x	1000	750	500	250	500	50	20,210

\* Auf Anfrage lieferbar.