

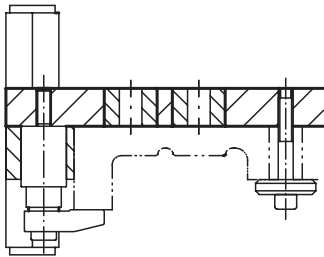
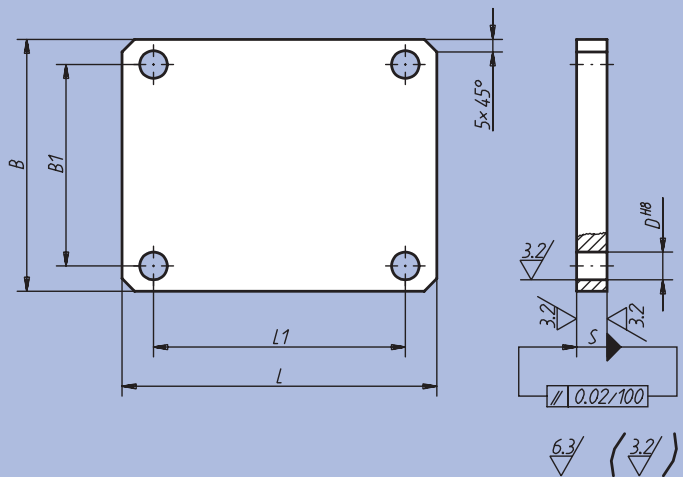


Werkstoff:
Vergütungsstahl Ck 35.

Ausführung:
blank.

Bestellbeispiel:
nIm 01060-01

Bearbeitete Flächen:
±0,25 mm
Dicke: +0/-0,5 mm
Unbearbeitete Flächen:
± 2 mm



Bestellnummer	L	L ₁	B	B ₁	S	D ^{H8}	kg
01060-01	125	100	100	80	12	11	1,2
01060-02	160	140	125	100	16	11	2,5
01060-03	200	180	160	140	20	13	4,9
01060-04	250	220	200	180	20	13	7,8
01060-05	315	280	250	220	20	13	12,3

Anwendungsbeispiel einer Vorrichtung, fast ausschließlich mit NORELEM-Teilen hergestellt:

