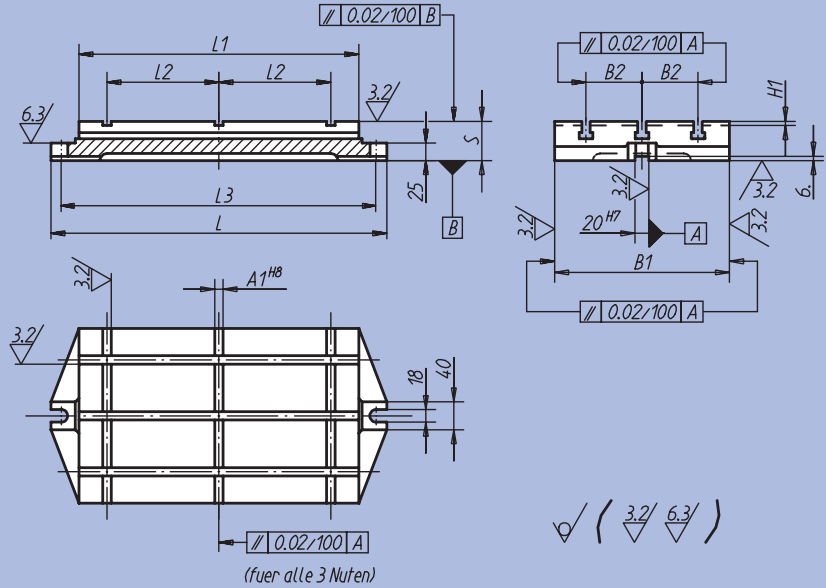




**Werkstoff:**  
GJL 250 geüht.

**Bestellbeispiel:**  
nIm 01040-04



Bestellnummer mit T-Nuten	Bestellnummer ohne T-Nuten	L	L <sub>1</sub>	L <sub>2</sub>	L <sub>3</sub>	B <sub>1</sub>	B <sub>2</sub>	H <sub>1</sub>	S	A <sub>1</sub> <sup>H8</sup>	A <sup>H12</sup>	B	C	H	kg
01040-01	01040-011	280	200	70	250	125	40	4	50	6	10	16,5	7	21	8,0
01040-02	01040-021	330	250	100	300	160	50	4	50	8	10	16,5	7	21	12,3
01040-03	01040-031	395	315	125	365	200	63	4	56	10	12	19,5	8	25	21,0
01040-04	01040-041	480	400	160	450	250	80	6	56	12	12	19,5	8	25	33,0
01040-05	01040-051	580	500	220	550	315	100	6	63	14	14	23,0	9	28	58,5
01040-06	01040-061	710	630	280	680	400	125	6	63	18	14	23,0	9	28	93,8

