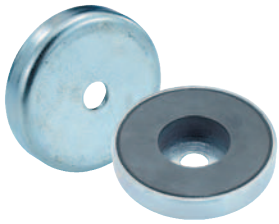
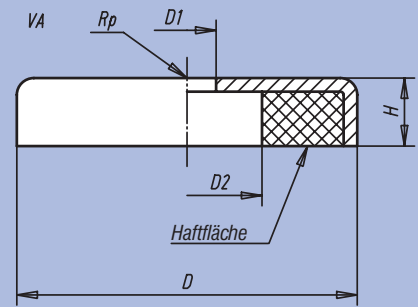


Flachgreifer mit Zylinderbohrung aus Oxit



Ausführung:
Geschirmtes System, Oberfläche verzinkt. Einsatztemperatur bis 200 °C.

Bestellbeispiel:
nlm 09070-50



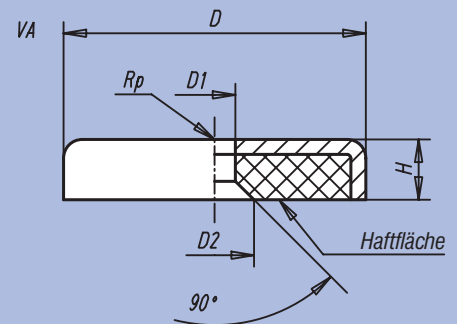
Bestellnummer	D	D ₁	D ₂	H	Haftkraft N	g
09070-50	50 ±0,20	8,5	22,0	10	180	90
09070-63	63 ±0,20	6,5	24,0	14	290	195
09070-80	80 ±0,25	6,5	11,5	18	540	478

Flachgreifer mit Senkbohrung aus Oxit



Ausführung:
Geschirmtes System, Oberfläche verzinkt. Einsatztemperatur bis 200 °C.

Bestellbeispiel:
nlm 09071-04

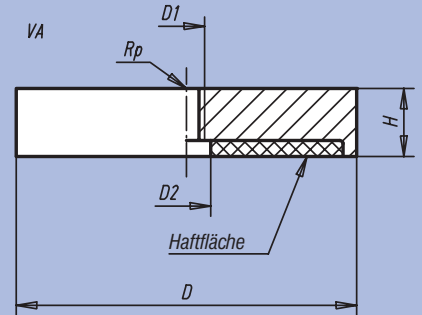


Bestellnummer	D	D ₁	D ₂	H	Haftkraft N	g
09071-01	16 ±0,15	3,5	6,5	4,5	14	4
09071-02	20 ±0,15	4,2	8,6	6,0	27	9
09071-03	25 ±0,15	5,5	10,4	7,0	36	16
09071-04	32 ±0,20	5,5	10,4	7,0	72	27
09071-05	40 ±0,20	5,5	10,4	8,0	90	53



Ausführung:
Geschirmtes System. Einsatztemperatur bis 80 °C.

Bestellbeispiel:
nlm 09072-04



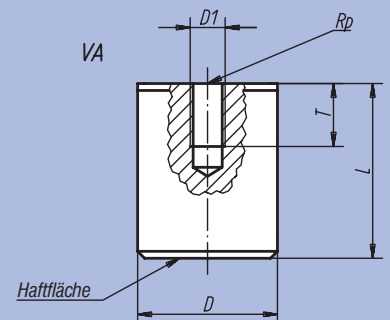
Bestellnummer	D	D ₁	D ₂	H	Haftkraft N	g
09072-01	32	M 5	5,5	7	330	40
09072-02	40	M 5	10,5	8	550	73
09072-03	63	M 10	11,7	14	1100	316
09072-04	75	M 10	13,0	15	1750	480



Ausführung:
Harter Magnet in Aluminiumgehäuse und Stahlummantelung. Oberfläche strukturbeschichtet rot. Einsatztemperatur bis 450 °C.

Bestellbeispiel:
nlm 09094-05

Hinweis:
Topfmagnete finden ihre Verwendung zum Festhalten, zum Heben, sowie zum Einbau in Vorrichtungen.



Bestellnummer	D	D ₁	L	T	Haftkraft N	g
09094-01	17	M 6	16	4	18	30
09094-02	21	M 6	19	5	28	40
09094-03	27	M 6	25	6	65	100
09094-04	35	M 6	30	9	115	200
09094-05	65	M12	43	13	400	1000