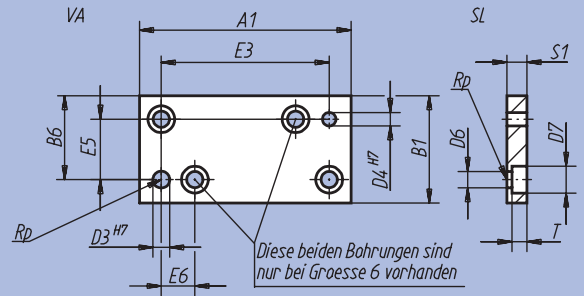
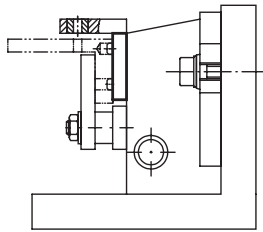




Werkstoff:
Stahl.

Ausführung:
brüniert.

Bestellbeispiel:
nlm 08580-05 oder
nach DIN-Bezeichnung.



Bestellnummer	Passend zu Bohrspanner Größe	Baugröße Bohrspanner	A ₁	B ₁	B ₆	D ₃ ^{H7}	D ₄ ^{H7}	D ₆	D ₇	E ₃	E ₅	E ₆	S ₁	T	kg
08580-00	0	60 x 32	63	32	25,0	4	5	4,5	8	50*	18*	-	6	4,6	0,100
08580-01	1	80 x 50	80	50	30,0	10	8	6,6	11	60*	20*	-	10	6,8	0,300
08580-02	2	100 x 60	100	60	50,0	10	8	6,6	11	80*	40*	-	10	6,8	0,500
08580-02	2 S	100x60x115	100	60	50,0	10	8	6,6	11	80*	40*	-	10	6,8	0,500
08580-03	3 S	125 x 100	85	125	100	14	10	6,6	11	60**	75**	-	10	6,8	0,900
08580-03	3	100 x 125	85	125	100,0	14	10	6,6	11	60**	75**	-	10	6,8	0,900
08580-04	4	200 x 160	188	160	130,0	14	10	9,0	15	150**	100**	-	15	9,0	3,500
08580-05	5	300 x 190	278	190	157,5	20	18	9,0	15	220**	125**	-	15	9,0	5,700
08580-06	6	400 x 250	400	250	225,0	20	18	13,5	20	320**	200**	40	18	13,0	12,000

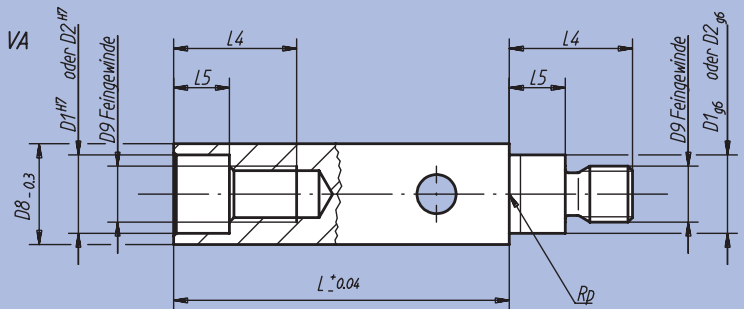
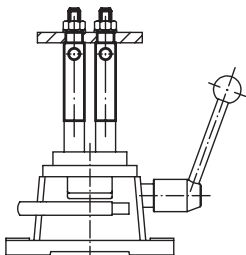
* ±0,01
** ±0,015



Werkstoff:
Einsatzstahl C 15.

Ausführung:
gehärtet und brüniert.

Bestellbeispiel:
nlm 08610-03
(paarweise)



Bestellnummer	Passend zu Bohrspanner Größe	D ₁ ^{H7} _{G6}	D ₂ ^{H7} _{G6}	D ₈ -0,3	D ₉	L ±0,04	L ₄	L ₅	kg pro Stück
08600-01	1	14	14	22	M10 x 1,0	60	22	10,0	0,100
08600-02	2; 2 S	16	16	25	M14 x 1,5	60	28	12,0	0,150
08600-03	3; 3 S; 4	20	18	30	M14 x 1,5	60	32	14,5	0,300
08600-05	5	24	22	40	M20 x 1,5	60	43	18,0	0,600
08600-06	6	26	24	40	M20 x 1,5	70	46	22,0	0,650
08610-02	2; 2 S	16	16	25	M14 x 1,5	120	28	12,0	0,450
08610-03	3; 3 S; 4	20	18	30	M14 x 1,5	120	32	14,5	0,650
08610-05	5	24	22	40	M20 x 1,5	120	43	18,0	1,200
08610-06	6	26	24	40	M20 x 1,5	120	46	22,0	1,300