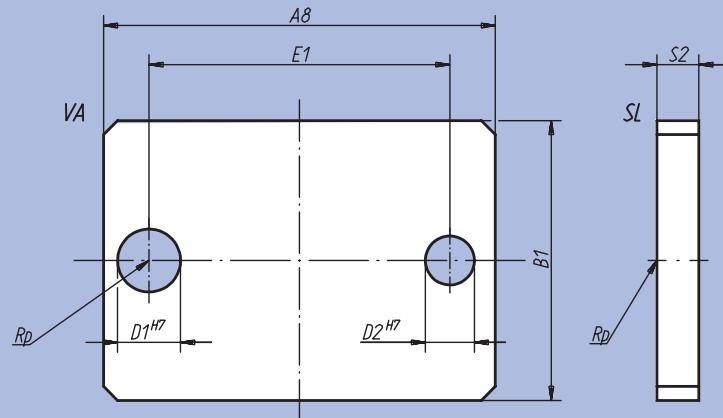


Größe 0 bis 2 S

Größe 3 S



Größe 3 bis 6

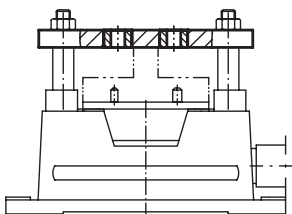
**Werkstoff:**  
Stahl.

**Ausführung:**  
brüniert.

**Bestellbeispiel:**  
nlm 08570-03 oder  
nach DIN-Bezeichnung.

Bestellnummer Größe 0 bis 3 S	Passend zu Bohr- spanner Größe	Baugröße Bohrspanner	A <sub>1</sub>	B <sub>7</sub>	B <sub>8</sub>	E <sub>1</sub> ±0,015	D <sub>1</sub> <sup>H7</sup>	D <sub>2</sub> <sup>H7</sup>	S <sub>2</sub>	kg
08570-00	0	60 x 32	50	56	9	24	10	9	8	0,160
08570-01	1	80 x 50	80	80	14	28	14	14	12	0,500
08570-02	2	100 x 60	100	96	16	50	16	16	14	0,900
08570-02	2 S	100 x 60 x 115	100	96	16	50	16	16	14	0,900
08570-13	3 S	125 x 100	168	130	17	132	20	18	16	2,300

Bestellnummer Größe 3 bis 6	Passend zu Bohr- spanner Größe	Baugröße Bohrspanner	A <sub>8</sub>	B <sub>1</sub>	E <sub>1</sub>	D <sub>1</sub> <sup>H7</sup>	D <sub>2</sub> <sup>H7</sup>	S <sub>2</sub>	kg
08570-03	3	100 x 125	170	125	132 ±0,015	20	18	16	2,600
08570-04	4	200 x 160	275	160	236 ±0,015	20	18	16	5,500
08570-05	5	300 x 190	380	190	335 ±0,015	24	22	20	11,000
08570-06	6	400 x 250	530	215	460 ±0,025	26	24	27	26,600

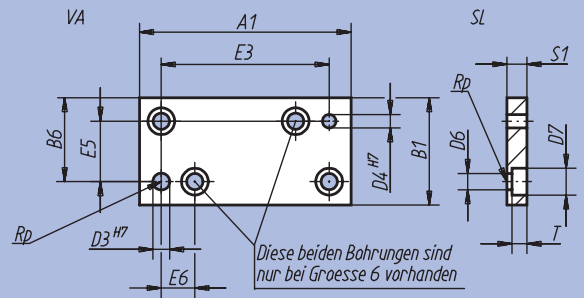
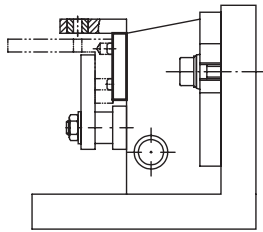




**Werkstoff:**  
Stahl.

**Ausführung:**  
brüniert.

**Bestellbeispiel:**  
nlm 08580-05 oder  
nach DIN-Bezeichnung.



Bestellnummer	Passend zu Bohrspanner Größe	Baugröße Bohrspanner	A <sub>1</sub>	B <sub>1</sub>	B <sub>6</sub>	D <sub>3</sub> <sup>H7</sup>	D <sub>4</sub> <sup>H7</sup>	D <sub>6</sub>	D <sub>7</sub>	E <sub>3</sub>	E <sub>5</sub>	E <sub>6</sub>	S <sub>1</sub>	T	kg
08580-00	0	60 x 32	63	32	25,0	4	5	4,5	8	50*	18*	-	6	4,6	0,100
08580-01	1	80 x 50	80	50	30,0	10	8	6,6	11	60*	20*	-	10	6,8	0,300
08580-02	2	100 x 60	100	60	50,0	10	8	6,6	11	80*	40*	-	10	6,8	0,500
08580-02	2 S	100x60x115	100	60	50,0	10	8	6,6	11	80*	40*	-	10	6,8	0,500
08580-03	3 S	125 x 100	85	125	100	14	10	6,6	11	60**	75**	-	10	6,8	0,900
08580-03	3	100 x 125	85	125	100,0	14	10	6,6	11	60**	75**	-	10	6,8	0,900
08580-04	4	200 x 160	188	160	130,0	14	10	9,0	15	150**	100**	-	15	9,0	3,500
08580-05	5	300 x 190	278	190	157,5	20	18	9,0	15	220**	125**	-	15	9,0	5,700
08580-06	6	400 x 250	400	250	225,0	20	18	13,5	20	320**	200**	40	18	13,0	12,000

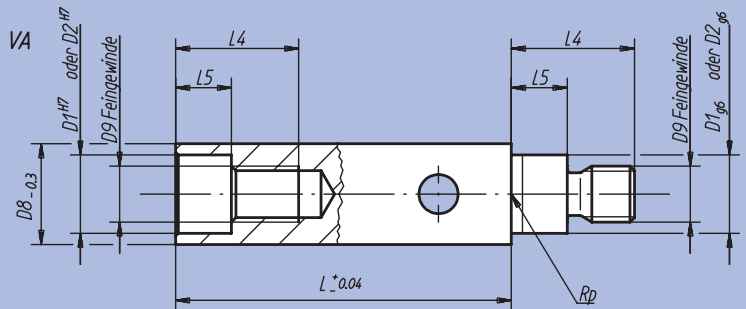
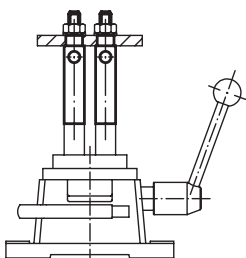
\* ±0,01  
\*\* ±0,015



**Werkstoff:**  
Einsatzstahl C 15.

**Ausführung:**  
gehärtet und brüniert.

**Bestellbeispiel:**  
nlm 08610-03  
(paarweise)



Bestellnummer	Passend zu Bohrspanner Größe	D <sub>1</sub> <sup>H7</sup> <sub>G6</sub>	D <sub>2</sub> <sup>H7</sup> <sub>G6</sub>	D <sub>8</sub> <sup>-0,3</sup>	D <sub>9</sub>	L <sup>±0,04</sup>	L <sub>4</sub>	L <sub>5</sub>	kg pro Stück
08600-01	1	14	14	22	M10 x 1,0	60	22	10,0	0,100
08600-02	2; 2 S	16	16	25	M14 x 1,5	60	28	12,0	0,150
08600-03	3; 3 S; 4	20	18	30	M14 x 1,5	60	32	14,5	0,300
08600-05	5	24	22	40	M20 x 1,5	60	43	18,0	0,600
08600-06	6	26	24	40	M20 x 1,5	70	46	22,0	0,650
08610-02	2; 2 S	16	16	25	M14 x 1,5	120	28	12,0	0,450
08610-03	3; 3 S; 4	20	18	30	M14 x 1,5	120	32	14,5	0,650
08610-05	5	24	22	40	M20 x 1,5	120	43	18,0	1,200
08610-06	6	26	24	40	M20 x 1,5	120	46	22,0	1,300