

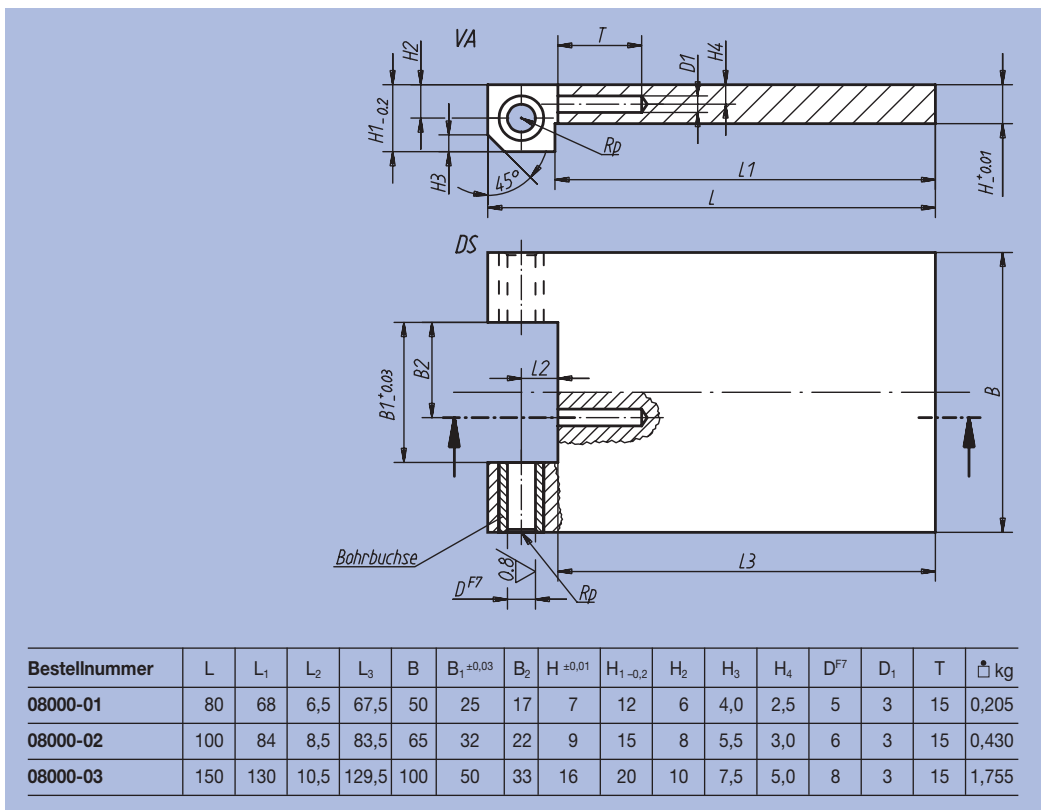
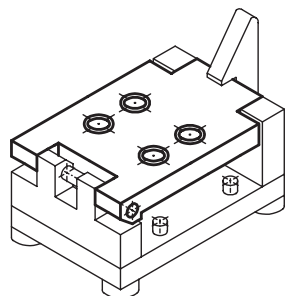


**Werkstoff:**  
St 37 K.

**Ausführung:**  
blank.

**Bestellbeispiel:**  
nlm 08000-02

**Hinweis:**  
Feder, Zylinderstift und  
Ausgleichscheiben werden  
mitgeliefert. Komplette Sätze  
Bohrvorrichtungselemente  
siehe nlm 08250 – nlm 08280.

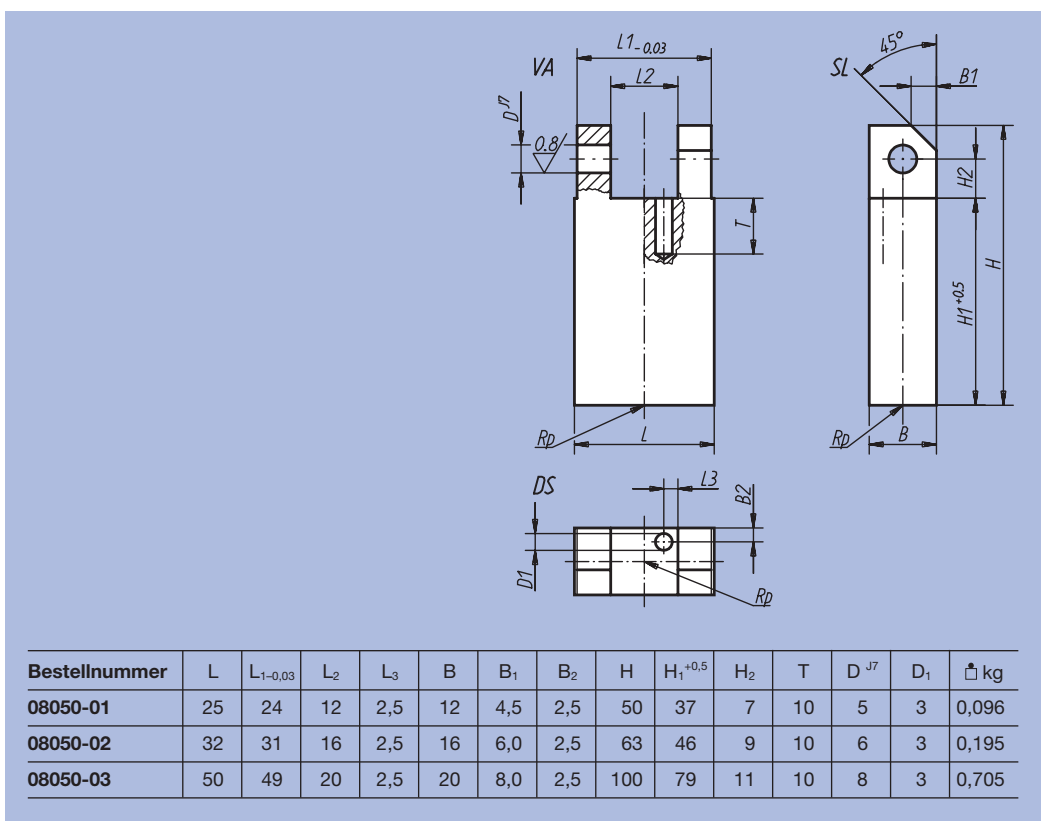
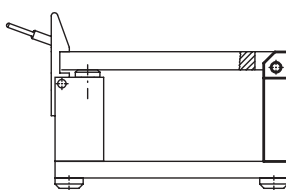


**Werkstoff:**  
St 37 K.

**Ausführung:**  
brüniert.

**Bestellbeispiel:**  
nlm 08050-01

**Hinweis:**  
Komplette Sätze  
Bohrvorrichtungselemente  
siehe nlm 08250 – nlm 08280.



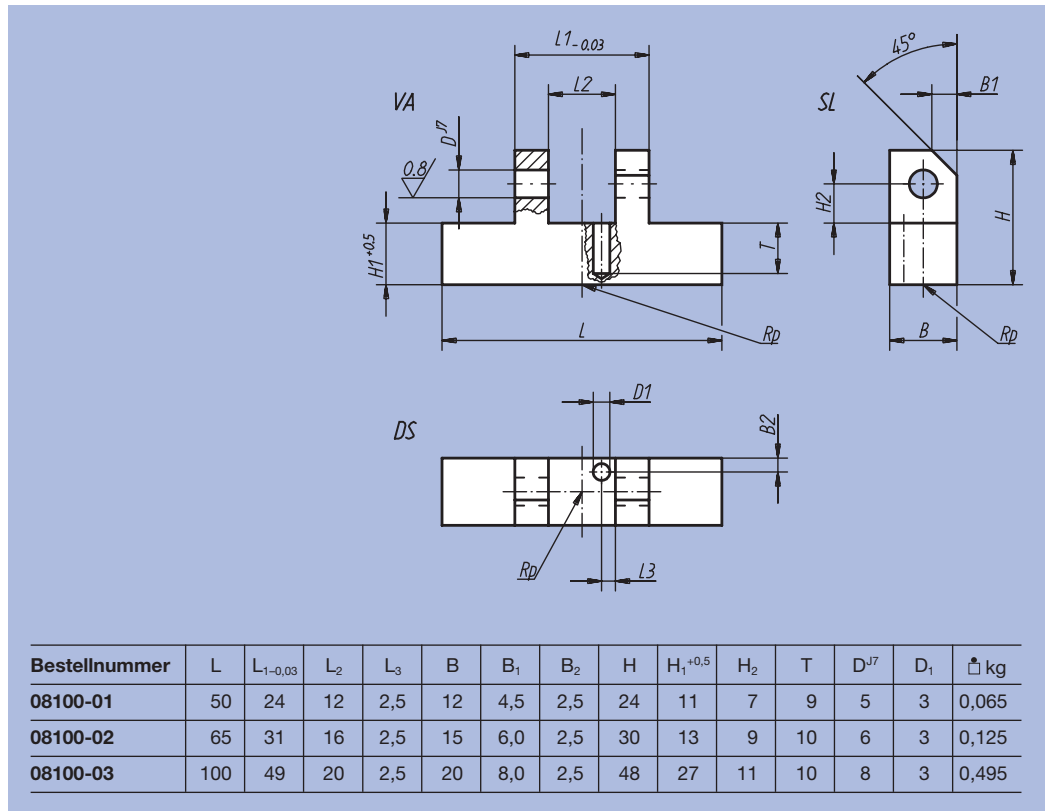
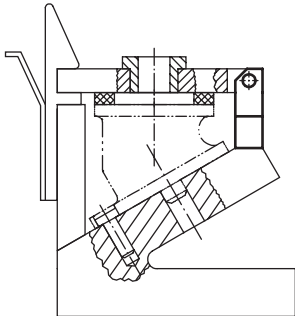


**Werkstoff:**  
St 37 K.

**Ausführung:**  
phosphatiert.

**Bestellbeispiel:**  
nlm 08100-02

**Hinweis:**  
Komplette Sätze  
Bohrvorrichtungselemente  
siehe nlm 08250 – nlm 08280.



**Werkstoff:**  
Grundkörper St 37 K,  
Schnapper C 45 K.

**Ausführung:**  
Grundkörper phosphatiert,  
Schnapper brüniert.

**Bestellbeispiel:**  
nlm 08150-01

**Hinweis:**  
Fehlende Maße für Schnapper  
siehe nlm 07560.  
Komplette Sätze  
Bohrvorrichtungselemente siehe  
nlm 08250 – nlm 08280.

