

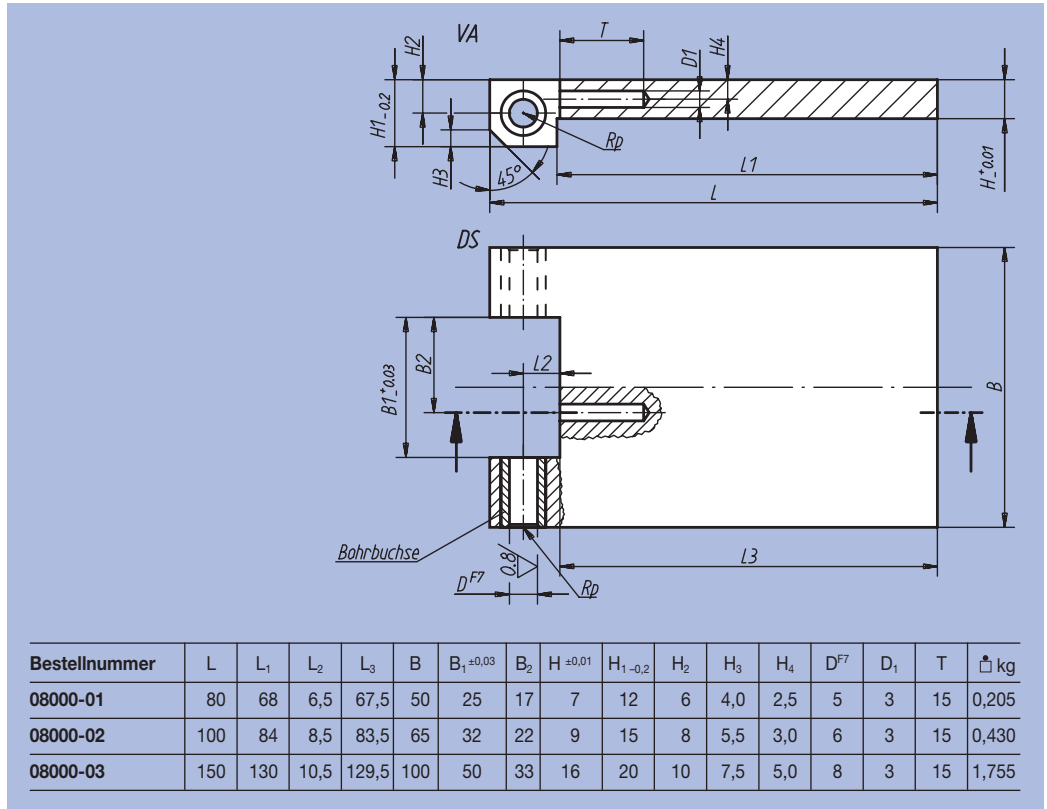
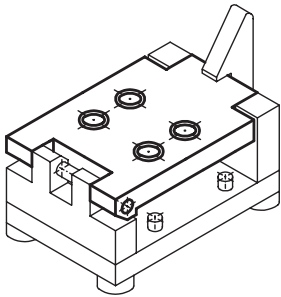


**Werkstoff:**  
St 37 K.

**Ausführung:**  
blank.

**Bestellbeispiel:**  
nlm 08000-02

**Hinweis:**  
Feder, Zylinderstift und  
Ausgleichscheiben werden  
mitgeliefert. Komplette Sätze  
Bohrvorrichtungselemente  
siehe nlm 08250 – nlm 08280.



**Werkstoff:**  
St 37 K.

**Ausführung:**  
brüniert.

**Bestellbeispiel:**  
nlm 08050-01

**Hinweis:**  
Komplette Sätze  
Bohrvorrichtungselemente  
siehe nlm 08250 – nlm 08280.

