

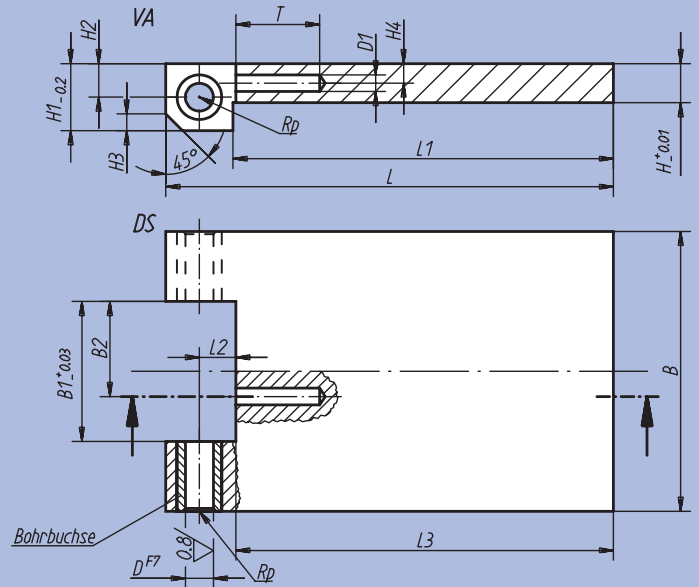
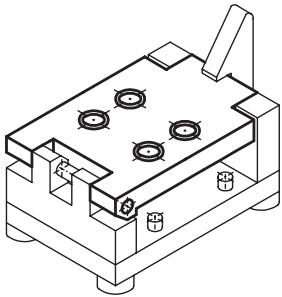


**Werkstoff:**  
St 37 K.

**Ausführung:**  
blank.

**Bestellbeispiel:**  
nlm 08000-02

**Hinweis:**  
Feder, Zylinderstift und  
Ausgleichscheiben werden  
mitgeliefert. Komplette Sätze  
Bohrvorrichtungselemente  
siehe nlm 08250 – nlm 08280.



Bestellnummer	L	L <sub>1</sub>	L <sub>2</sub>	L <sub>3</sub>	B	B <sub>1</sub> ±0.03	B <sub>2</sub>	H±0.01	H <sub>1-0.2</sub>	H <sub>2</sub>	H <sub>3</sub>	H <sub>4</sub>	D <sup>F7</sup>	D <sub>1</sub>	T	kg
08000-01	80	68	6,5	67,5	50	25	17	7	12	6	4,0	2,5	5	3	15	0,205
08000-02	100	84	8,5	83,5	65	32	22	9	15	8	5,5	3,0	6	3	15	0,430
08000-03	150	130	10,5	129,5	100	50	33	16	20	10	7,5	5,0	8	3	15	1,755

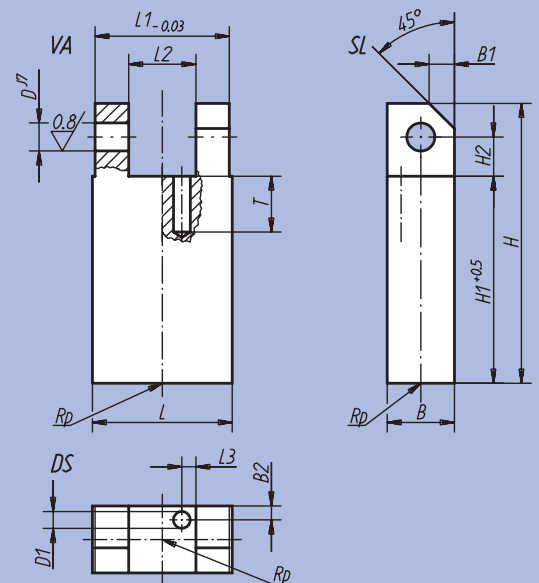
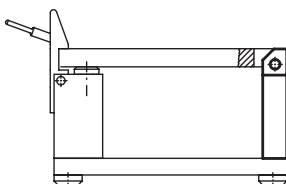


**Werkstoff:**  
St 37 K.

**Ausführung:**  
brüniert.

**Bestellbeispiel:**  
nlm 08050-01

**Hinweis:**  
Komplette Sätze  
Bohrvorrichtungselemente  
siehe nlm 08250 – nlm 08280.



Bestellnummer	L	L <sub>1-0.03</sub>	L <sub>2</sub>	L <sub>3</sub>	B	B <sub>1</sub>	B <sub>2</sub>	H	H <sub>1</sub> +0.5	H <sub>2</sub>	T	D <sup>J7</sup>	D <sub>1</sub>	kg
08050-01	25	24	12	2,5	12	4,5	2,5	50	37	7	10	5	3	0,096
08050-02	32	31	16	2,5	16	6,0	2,5	63	46	9	10	6	3	0,195
08050-03	50	49	20	2,5	20	8,0	2,5	100	79	11	10	8	3	0,705