

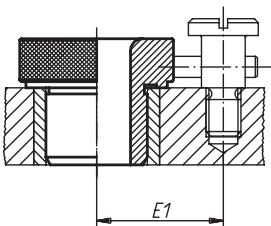
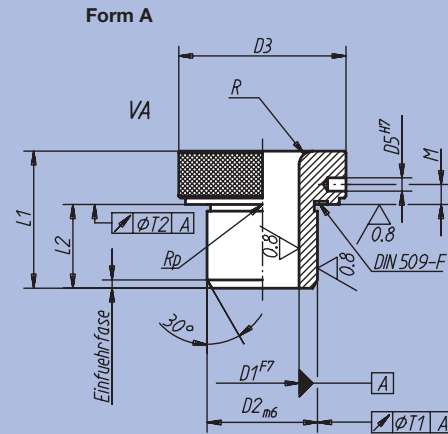


**Werkstoff:**  
Spezialeinsatzstahl.

**Ausführung:**  
gehärtet auf  $780 \pm 40$  HV 10  
und geschliffen.  
Ohne Einführungsgrille.

**Bestellbeispiel:**  
nlm 08920-A1000x15  
(Steckbohrbuchse Form A mit  
 $D_1 = 10$  mm und  $D_2 = 15$  mm,  
Zylinderstift montiert)

**Hinweis:**  
Alle Steckbohrbuchsen werden  
auf der oberen Bundfläche mit  
dem Bohrungsmaß beschriftet,  
z.B. 10. Als Gegenlage für den  
Anschlagstift findet die Flach-  
kopfschraube nach DIN 173  
Teil 1 Verwendung.



$D_1^{F7}$	$D_{2m6}$	$D_3$	$D_5^{H7}$	M	$L_1$	$L_2$	Lochmittentfernung $E_1$ für Flachkopfschrauben	R	$T_1$	$T_2$
von 2,5 bis 4,0	8	16	2,5	4,0	20	10	15,0	3	0,02	0,005
von 4,1 bis 6,0	10	19	2,5	4,0	22	12	16,5			
von 6,1 bis 8,0	12	22	3,0	4,0	24	12	19,5	4		
von 8,1 bis 10,0	15	26	3,0	4,0	28	16	21,5	5		
von 10,1 bis 12,0	18	30	3,0	4,0	28	16	23,5			
von 12,1 bis 15,0	22	35	5,0	5,0	36	20	28,0	5		
von 15,1 bis 18,0	26	40	5,0	5,0	36	20	30,5	6		
von 18,1 bis 22,0	30	47	5,0	5,0	36	20	34,0			
von 22,1 bis 26,0	35	55	6,0	6,0	45	25	38,0	6	0,04	0,008
von 26,1 bis 30,0	42	62	6,0	6,0	45	25	41,5			
von 30,1 bis 35,0	48	69	6,0	6,0	50	30	45,0	8		
von 35,1 bis 42,0	55	77	6,0	6,0	50	30	49,0			
von 42,1 bis 48,0	62	85	8,0	7,5	55	35	53,0	8		



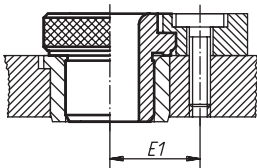
**Werkstoff:**  
Spezialeinsatzstahl.

**Ausführung:**  
gehärtet auf 780 ± 40 HV 10  
und geschliffen.

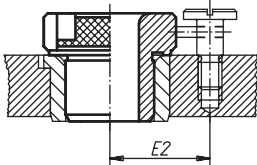
**Bestellbeispiel:**  
nim 08920-K0400x16  
(Steckbohrbuchse Form K mit  
 $D_1 = 4$  mm und  $L_1 = 16$  mm).

**Hinweis:**  
Alle Steckbohrbuchsen werden  
auf der oberen Bundfläche mit  
dem Bohrungsmaß und dem  
Passmaß beschriftet z.B. 15 F7.  
Die Steckbohrbuchse Form K  
wird als Schnellwechselbuchse  
verwendet. Als Gegenlage für  
den Anschlagstift kommen  
Zylinderstifte oder Spiralspann-  
stifte in Verbindung mit der  
Flachkopfschraube nach  
DIN 173 Teil 1 zur Anwendung.  
Der Bajonett-Verschluss wird  
durch Spannbuchsen nach  
DIN 173 Teil 1 in Verbindung  
mit Zylinderschrauben nach  
DIN 912 gesichert.

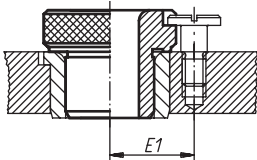
**Anwendungsbeispiele:**



Schnellwechselbuchse Form K  
mit Bundbohrbuchse nach  
DIN 172 oder Bohrbuchse  
nach DIN 179

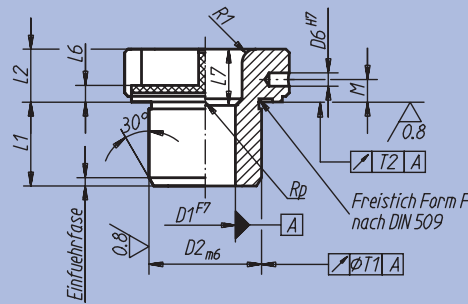


Schnellwechselbuchse Form K  
mit Bundbohrbuchse nach  
DIN 172 oder Bohrbuchse  
nach DIN 179

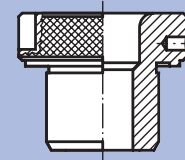


Auswechselbuchse Form L  
mit Bundbohrbuchse nach  
DIN 172 oder Bohrbuchse  
nach DIN 179

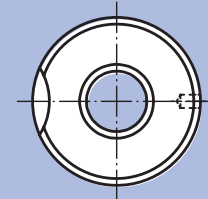
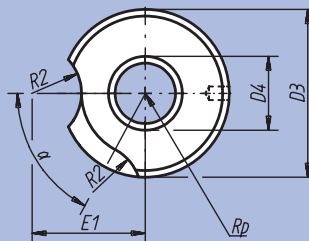
**Form K**  
Schnellwechselbuchse  
für rechtsschneidende  
Werkzeuge



**Form L**  
Auswechselbuchse



Maße wie Form K



$D_1^{F7}$	$D_{2m6}$	$L_1$			$D_3$	$D_4$ bei mittel und lang	$D_6^{H7}$	$L_2$	$L_{6-0,25}$	$L_7$		M	$T_1$	$T_2$	$R_1$	$R_2$	$E_1$	$E_2^*$	$\alpha$
		kurz	mittel	lang						mittel	lang								
von 2,4 bis 4,0	8	10	16	-	15	$D_1^{+0,5}$	2,5	8	3,0	6	-	4,25	0,02	0,005	1,5	7,0	11,5	15	65°
von 4,1 bis 6,0	10	12	20	25	18	$D_1^{+0,5}$	2,5	8	3,0	8	13	4,25	0,02	0,005	2,0	7,0	13,0	17	65°
von 6,1 bis 8,0	12	12	20	25	22	$D_1^{+0,5}$	3,0	10	4,0	8	13	6,00	0,02	0,005	2,0	8,5	16,5	20	60°
von 8,1 bis 10,0	15	16	28	36	26	$D_1^{+0,5}$	3,0	10	4,0	12	20	6,00	0,02	0,005	2,0	8,5	18,0	22	50°
von 10,1 bis 12,0	18	16	28	36	30	$D_1^{+0,5}$	3,0	10	4,0	12	20	6,00	0,02	0,005	2,0	8,5	20,0	24	50°
von 12,1 bis 15,0	22	20	36	45	34	$D_1^{+0,5}$	5,0	12	5,5	16	25	7,00	0,02	0,005	3,0	10,5	23,5	28	35°
von 15,1 bis 18,0	26	20	36	45	39	$D_1^{+1,0}$	5,0	12	5,5	16	25	7,00	0,02	0,005	3,0	10,5	26,0	31	35°
von 18,1 bis 22,0	30	25	45	56	46	$D_1^{+1,0}$	5,0	12	5,5	20	31	7,00	0,02	0,005	3,0	10,5	29,5	35	30°
von 22,1 bis 26,0	35	25	45	56	52	$D_1^{+1,0}$	6,0	12	5,5	20	31	7,00	0,04	0,008	3,0	10,5	32,5	37	30°
von 26,1 bis 30,0	42	30	56	67	59	$D_1^{+1,0}$	6,0	12	5,5	26	37	7,00	0,04	0,008	3,0	10,5	36,0	41	30°

\* Bohrungsabstand bei Verwendung von Zylinderstiften oder Spiralspannstiften