

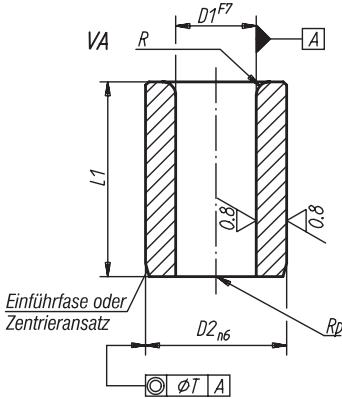


Werkstoff:
Spezialeinsatzstahl.

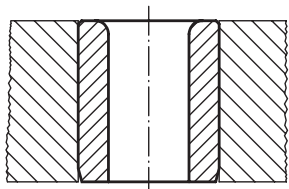
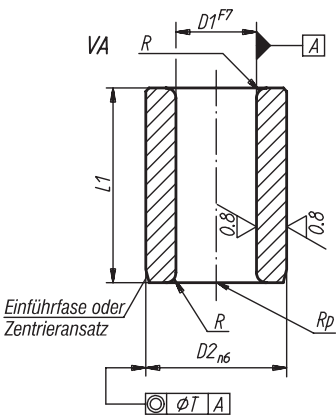
Ausführung:
gehärtet auf 740 ± 80 HV 10
und geschliffen.

Bestellbeispiel:
nlm 08900-A0125x06
(zylindrische Bohrbuchse
Form A mit $D_1 = 1,25$ mm und
 $L = 6$ mm).

Form A
Bohrung an einem
Ende gerundet



Form B
Bohrung an beiden
Enden gerundet



D_1^{F7}	D_2^{n6}	L_1 kurz/mittel/lang	R	T
0,4		6		
von 0,5 bis 0,6	3	6	1,0	0,01
von 0,7 bis 0,8		6		
von 0,9 bis 1,0	3	6	1,0	0,01
		9		
von 1,1 bis 1,8	4	6	1,0	0,01
		9		
von 1,9 bis 2,6	5	6	1,0	0,01
		9		
von 2,7 bis 3,3	6	8	1,0	0,01
		12		
		16		
von 3,4 bis 4,0	7	8	1,0	0,01
		12		
		16		
von 4,1 bis 5,0	8	8	1,0	0,01
		12		
		16		
von 5,1 bis 6,0	10	10	1,5	0,02
		16		
		20		
von 6,1 bis 8,0	12	10	1,5	0,02
		16		
		20		
von 8,1 bis 10,0	15	12	2,0	0,02
		20		
		25		
von 10,1 bis 12,0	18	12	2,0	0,02
		20		
		25		
von 12,1 bis 15,0	22	16	2,0	0,02
		28		
		36		
von 15,1 bis 18,0	26	16	2,0	0,02
		28		
		36		
von 18,1 bis 22,0	30	20	3,0	0,02
		36		
		45		
von 22,1 bis 26,0	35	20	3,0	0,02
		36		
		45		
von 26,1 bis 30,0	42	25	3,0	0,02
		45		
		56		
von 30,1 bis 35,0	48	25	3,0	0,04
		45		
		56		
von 35,1 bis 42,0	55	30	3,5	0,04
		56		
		67		
von 42,1 bis 48,0	62	30	3,5	0,04
		56		
		67		