

Válcová (cylindrická) vrtací pouzdra

DIN 179



Materiál:

Cementovaná ocel

Provedení:

Tvrzeno na 740±80HV10

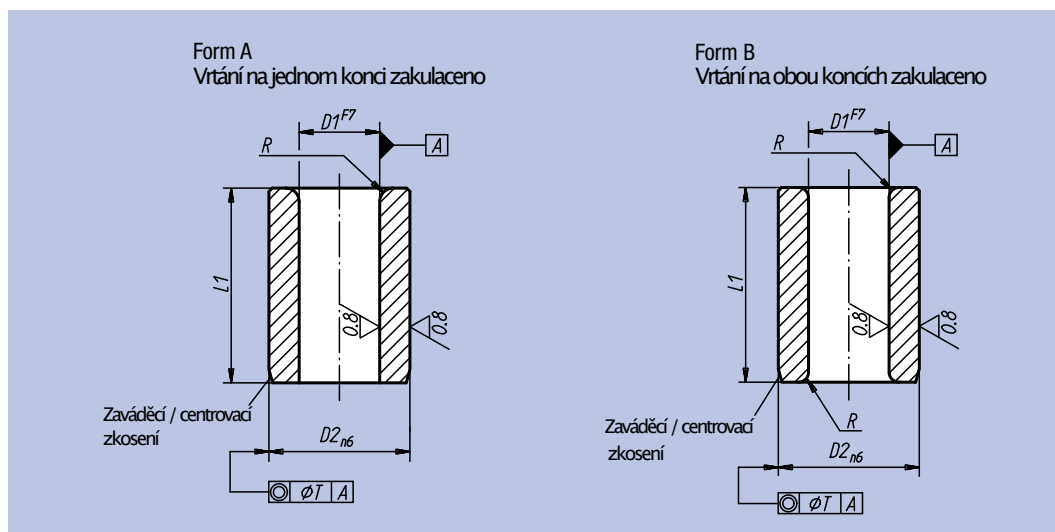
Broušeno

Příklad objednání:

08900-A0125X6

(pouzdro Form A

D1 = 1.25 mm a L = 6 mm)



Standartní stoupání u vnitřního průměru D1
je do průměru 15 po 0.1 mm
od průměru 15 po 0.5 mm.

Nestandardní průměr D1 (např. D1 = 1.25 mm)
je pouze na poptávku.

Cena nestandardu závisí na počtu objednaných kusů.

D1	D2	L1 kurz	L1 mittel	L1 lang	R	T
von 0,4 bis 0,8	3	-	6	-	1	0,01
von 0,9 bis 1,0	3	6	9	-	1	0,01
von 1,1 bis 1,8	4	6	9	-	1	0,01
von 1,9 bis 2,6	5	6	9	-	1	0,01
von 2,7 bis 3,3	6	8	12	16	1	0,01
von 3,4 bis 4,0	7	8	12	16	1	0,01
von 4,1 bis 5,0	8	8	12	16	1	0,01
von 5,1 bis 6,0	10	10	16	20	1,5	0,02
von 6,1 bis 8,0	12	10	16	20	1,5	0,02
von 8,1 bis 10,0	15	12	20	25	2	0,02
von 10,1 bis 12,0	18	12	20	25	2	0,02
von 12,1 bis 15,0	22	16	28	36	2	0,02
von 15,1 bis 18,0	26	16	28	36	2	0,02
von 18,1 bis 22,0	30	20	36	45	3	0,02
von 22,1 bis 26,0	35	20	36	45	3	0,02
von 26,1 bis 30,0	42	25	45	56	3	0,02
von 30,1 bis 35,0	48	25	45	56	3	0,04
von 35,1 bis 42,0	55	30	56	67	3,5	0,04
von 42,1 bis 48,0	62	30	56	67	3,5	0,04

