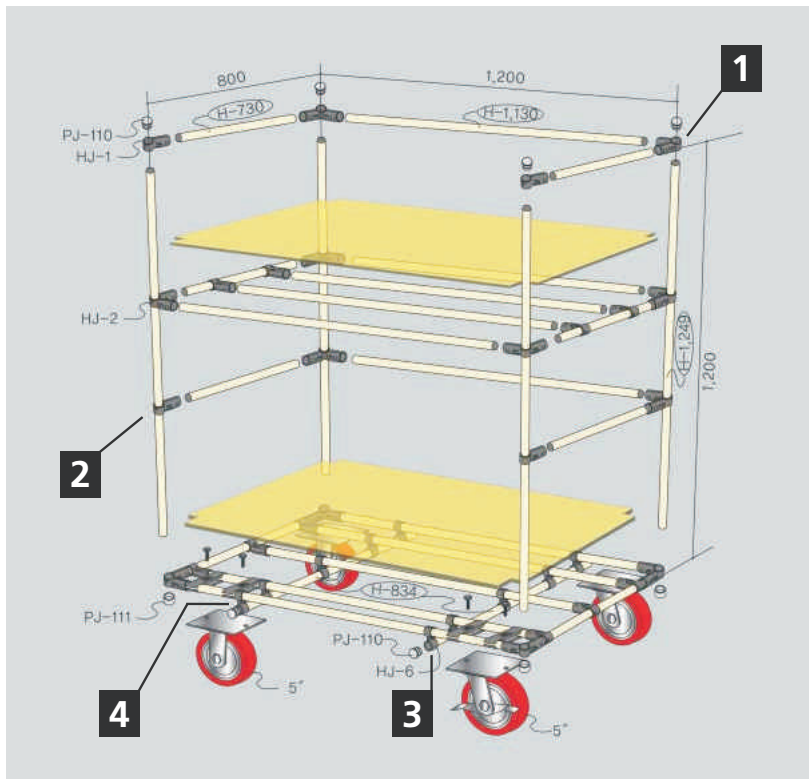


WAS IST EIN ROHR- UND VERBINDERSYSTEM?
 WHAT IS A PIPE- AND JOINT SYSTEM?
 QU'EST-CE SYSTEME MODULAIRE DE LOGISTIQUE?

MONTAGEBEISPIEL
 EXAMPLE FOR ASSEMBLY · EXEMPLE DE MONTAGE



Wagen für Materialbereitstellung **mit nur 4** Verbinder-Elementen
 Trolley for material provision **with only 4** connectors
 Chariot d'approvisionnement **avec seulement 4** types de fixation

**MIT WENIGEN HANDGRIFFEN
 MAXIMALE ERGEBNISSE**

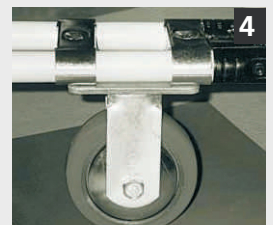
**WITH LITTLE COMPLEXITY
 TO PERFORM STRONGLY**

**UN MINIMUM DE TEMPS
 UNE INFINITE DE POSSIBILITES**

**DAS SYSTEM FÜR IHREN KVP:
 KONTINUIERLICHEN
 VERBESSERUNGS
 PROZESS UND FÜR IHRE
 KANBAN-SYSTEME
 ALS LÖSUNG IHRER
 LOGISTIK-PROZESSE**

**THE SYSTEM FOR
 YOUR CONTINUOUS
 ADVANCEMENT:
 FOR YOUR KANBAN SYSTEMS
 AS DISSOLUTION FOR YOUR
 LOGISTIC PROCESSES**

**LA SOLUTION METHODE:
 POUR VOS SOLUTIONS
 D'OPTIMISATION CONTINUE
 ET SYSTEMES KANBAN**



MAXIMALE ERGEBNISSE
TO PERFORM STRONGLY
UNE INFINITE DE POSSIBILITES

DIE BASIS

- ROHR Ø 28 mm und Ø 32 mm
- VERBINDER einfach und flexibel
- ROLLENLEISTEN und ROLLEN
- ZUBEHÖR und ERGÄNZUNGEN

THE BASIC

- PIPE Ø28 mm and Ø 32 mm
- JOINT simple and flexible
- RAILS and ROLES
- ACCESSORIES and ADDITIONS

MATERIEL DE BASE

- TUBES Ø 28 mm et Ø 32 mm
- FIXATIONS Simples et flexibles
- RAILS et ROULETTES
- GAMMES D'ACCESSOIRES

DIE ARGUMENTE

- Einfache Planung
- Wenige Werkzeuge
- Leichte Montage
- Flexible Erweiterungen
- Wiederverwendbarkeit der Produkte
- Umweltfreundliche Produkte
- ... und weitere Vorteile ...

THE ARGUMENTS

- Simple planning
- Few tools
- Easy assembling
- Flexible amplification
- Reutilization the products
- Eco-friendly products
- ...and other vantages

LA ARGUMENTER

- Etude simplifiée
- Outillage: 1 scie, 1 clé à six pans
- Montage aise
- Modularité
- Réutilisation illimitée
- Respect de l'environnement
- ...et mille autres avantages

DAS KONZEPT

Mit wenigen Produkten und einfachen Lösungen den Materialfluss und die Produktionsabläufe effizient optimieren.

DAS PRODUKT

Vielfältige Auswahlmöglichkeiten an Rohren, Verbinder und Zubehör zur Planung und Ausführung nutzungsorientierter Anwendungen.

DAS UNTERNEHMEN

FM-SYSTEME® und Ihre Partner planen und erarbeiten individuelle Lösungen. Auf der Basis von effizientestem Materialfluss für optimale Montageabläufe und Handhabungsaufgaben.

THE CONCEPT

With few products and simple solutions for your optimal flow of materials and your best productions flow.

THE PRODUCT

Many selection from pipes and joint and accessories for easy planning and easy working.

THE COMPANIE

FM-SYSTEME® and the Partners to reschedule and work for you the complete solution for an efficient material flow and best productions flow.

L'IDEE

Optimiser les approvisionnements de matériel de manière simple et rapide.

LE PRODUIT

De nombreuses options de tubes, fixations et accessoires pour Projeter et réaliser des solutions efficaces et rentables.

L'ENTREPRISE

FM-SYSTEME® étudie et crée des solutions individuelles Pour optimiser vos flux de matériel, vos opérations de Montage et de manipulation.

EINFACHE PLANUNG UND STABILE KONSTRUKTION
SIMPLE PLANING & ROBUST CONSTRUCTIONS
ETUDE SIMPLIFIEE & FISSURATION CONSTRUCTION

PLANUNG DER ROHRLÄNGEN Ø28

PLANNING THE LENGTH OF THE PIPE Ø28 · SIMPLIFIÉE DE LONGUEUR DU TUBE Ø28

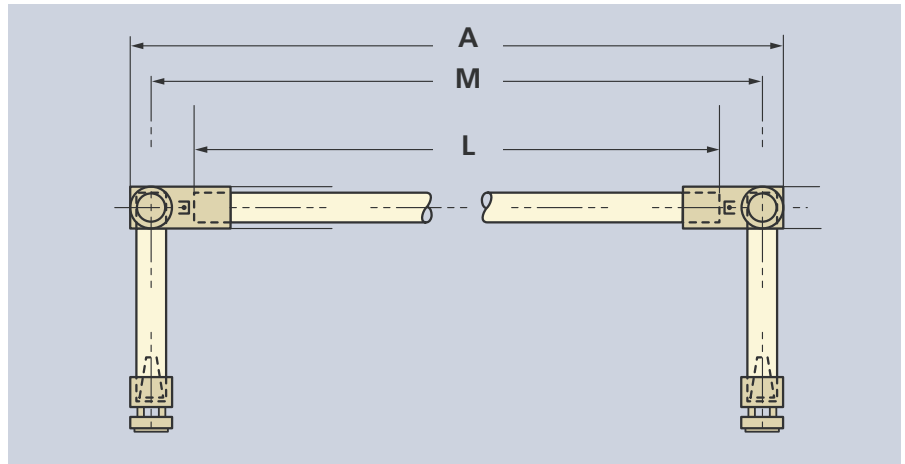
$$A = M + 33$$

$$L = M - 70$$

Für Rohr Ø28

For pipe Ø28

Pour tubes Ø28



PLANUNG DER ROHRLÄNGEN Ø32

PLANNING THE LENGTH OF THE PIPE Ø32 · SIMPLIFIÉE DE LONGUEUR DU TUBE Ø32

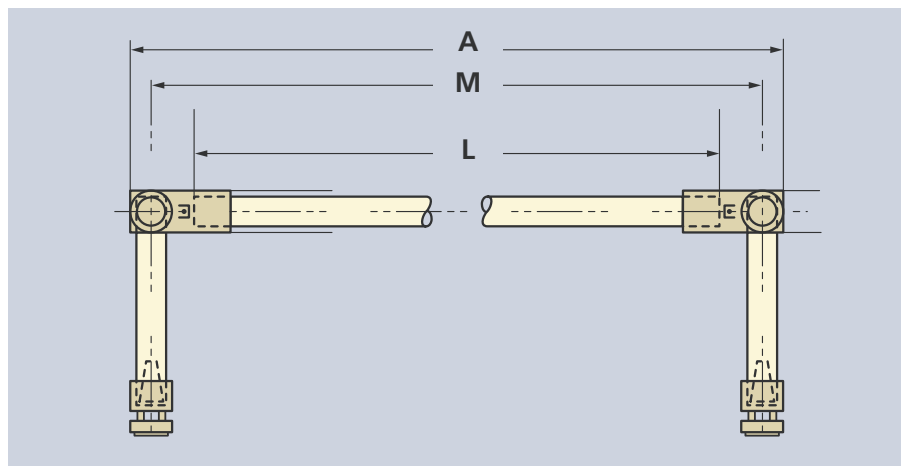
$$A = M + 37$$

$$L = M - 74$$

Für Rohr Ø32

For pipe Ø32

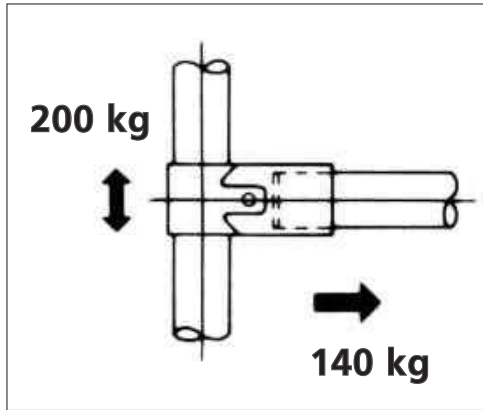
Pour tubes Ø32



EINFACHE PLANUNG UND STABILE KONSTRUKTION
 SIMPLE PLANING & ROBUST CONSTRUCTIONS
 ETUDE SIMPLIFIEE & FISSURATION CONSTRUCTION

ZULÄSSIGE VERBINDERBELASTUNGEN

ADMISSIBLE STRESSES AND STRAINS FOR THE CONNECTOR
 RESISTANCES MAX: ADMISSIBLES DES FIXATIONS



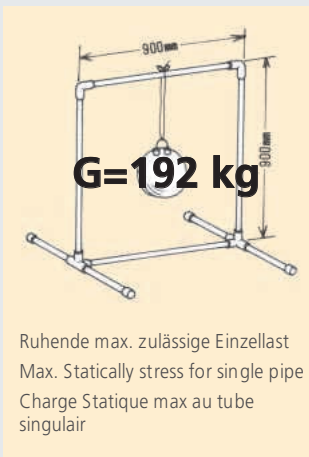
VERBINDER · JOINT · FIXATIONS HJ

Maximal ruhende Last auf den Verbinder,
 horizontal = 140 kg
 vertikal = 220 kg

Max. static stress fort he connector,
 horizontal = 140 kg
 vertical = 220 kg

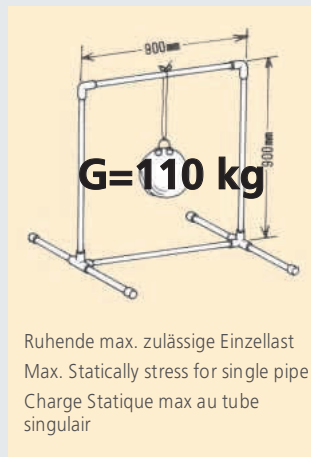
Charge statique max. sur la fixation
 Horizontale = 140 kg
 verticale = 220 kg

NICO-ROHR



Ruhende max. zulässige Einzellast
 Max. Statically stress for single pipe
 Charge Statique max au tube
 singulair

KUMA-ROHR (t=1mm)



Ruhende max. zulässige Einzellast
 Max. Statically stress for single pipe
 Charge Statique max au tube
 singulair

KUMA-ROHR (t=2mm)

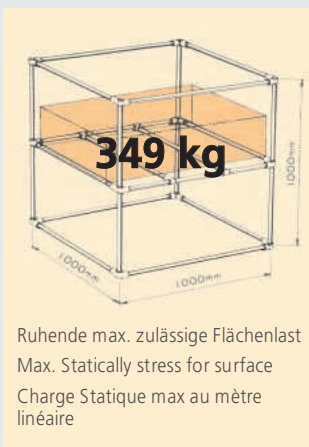


Ruhende max. zulässige Einzellast
 Max. Statically stress for single pipe
 Charge Statique max au tube
 singulair

EINZELLAST

Single statically stress
 Charge statique max

NICO-ROHR



Ruhende max. zulässige Flächenlast
 Max. Statically stress for surface
 Charge Statique max au mètre
 linéaire

KUMA-ROHR (t=1mm)



Ruhende max. zulässige Flächenlast
 Max. Statically stress for surface
 Charge Statique max au mètre
 linéaire

KUMA-ROHR (t=2mm)



Ruhende max. zulässige Flächenlast
 Max. Statically stress for surface
 Charge Statique max au mètre
 linéaire

FLÄCHENLAST

Surface statically stress
 Charge au mètre linéaire