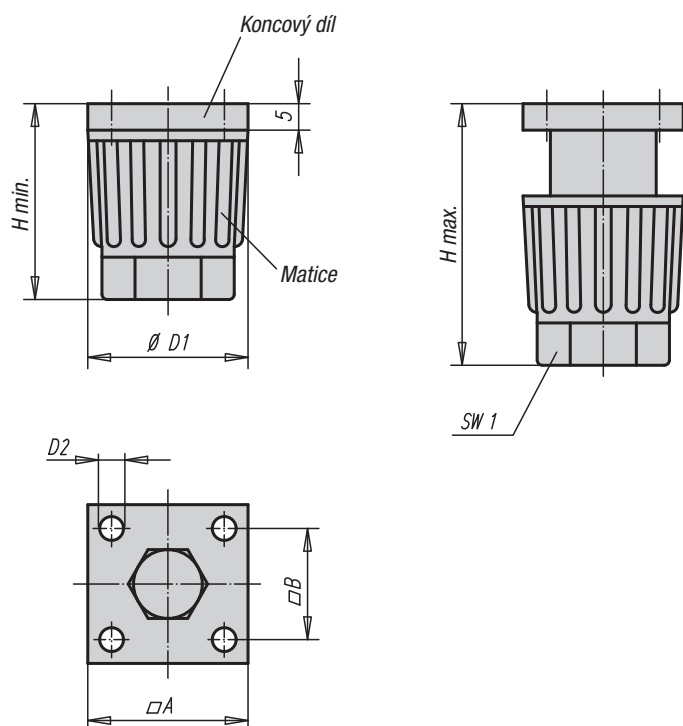


Přístrojové nožky s nastavitelnou výškou

**Materiál, provedení:**

Pouzdro z termoplastu vyztuženého skelnými vlákny, černé provedení.

Šroub tvaru šestihranu ocelový, pozinkovaný.

Upozornění:

Díky ploché koncové ploše a zapuštěnému šestihrannému šroubu se tyto přístrojové nožky hodí zvláště pro montáž na rovné plochy.

Výšku nožky je možné plynule nastavit ručním otáčením matice nebo pomocí klíče.

Příklad způsobu objednání:

27841-3004

Přístrojové nožky s nastavitelnou výškou

Objednací číslo	A	B	D1	D2 pro šroub se zápustnou hlavou	H min. - max.	SW1	Zatížitelnost max. kN
27841-3004	30	20,5	30	M4	35-50	22	1,5
27841-4006	40	28	40	M6	45-65	30	1,5