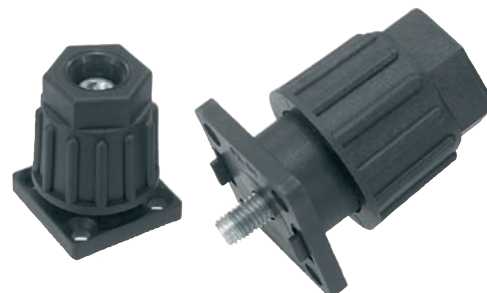
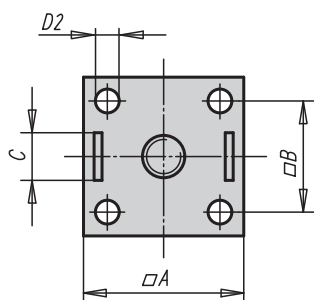
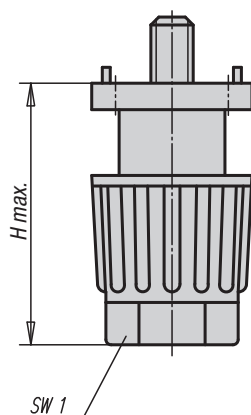
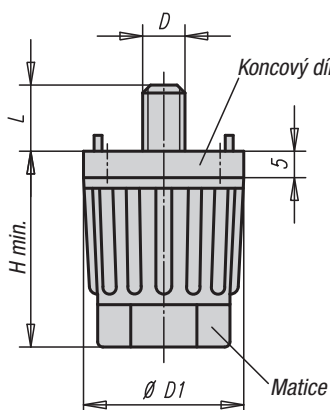


Přístrojové nožky s nastavitelnou výškou

pro hliníkové profily



Materiál, provedení:

Pouzdro z termoplastu vyztuženého skelnými vlákny, černé provedení.

Vřeteno, matice a podložka ocelová, pozinkovaná.

Upozornění:

Přístrojové nožky jsou vhodné zvláště ke stolům a lehkým zařízením. Výšku nožky je možné plynule nastavit ručním otočením matice nebo pomocí klíče. Výstupky na koncích nožky slouží k vystředění resp. zajištění proti protočení nožky. Přístrojové nožky je možné k hliníkovým profilům upevnit pomocí kamene do drážky, a to bez nákladného vrtání.

Příklad způsobu objednání:

27840-300805

Boční montáž do drážky profilu

Díky užití kamene do drážky není nutné vrtání otvorů.



Čelní montáž



Přístrojové nožky s nastavitelnou výškou pro hliníkové profily

Objednací číslo	A pro hliníkový profil	B	C pro drážku	D	D1	D2 pro šroub se zápustnou hlavou	H min. - max.	L	SW1	Zatížitelnost max. kN
27840-300805	30	20,5	8	M5	30	M4	35-50	14	22	1,5
27840-300806	30	20,5	8	M6	30	M4	35-50	14	22	1,5
27840-300808	30	20,5	8	M8	30	M4	35-50	14	22	1,5
27840-301005	30	20,5	10	M5	30	M4	35-50	14	22	1,5
27840-301006	30	20,5	10	M6	30	M4	35-50	14	22	1,5
27840-301008	30	20,5	10	M8	30	M4	35-50	14	22	1,5
27840-400806	40	28	8	M6	40	M6	45-65	14	30	1,5
27840-400808	40	28	8	M8	40	M6	45-65	14	30	1,5
27840-401006	40	28	10	M6	40	M6	45-65	14	30	1,5
27840-401008	40	28	10	M8	40	M6	45-65	14	30	1,5